

AC58 系列防爆插销（II B）

适用范围

- ◆ 广泛用于石油开采、炼油、化工、制药、军工等危险环境及海洋石油平台、油轮等场所；
- ◆ 适用于爆炸性气体环境 1 区、2 区场所。
- ◆ 适用于 II A、II B、II C 类爆炸性气体环境。
- ◆ 适用于 T1~T6 组温度组别；

型号含义

AC	58	- □	/ □	□
防爆插销	设计序号	额定电流	额定电压	结构形式:
				Z: 直插式
				X: 斜插式

产品特点

- ◆ 外壳采用 ZL102 铝合金压铸而成，表面高压静电喷塑；
- ◆ 插销与开关制成连锁结构，只有开关断开后方能拿出插头；
- ◆ 钢管或电缆布线均可。

选型表

型号规格	电流电压 (V)	额定电流 (A)	级数
AC58-16/□Z	AC220V	16	1P+N+PE
	AV380V	16	3P+N
AC58-16/□X	AC220V	16	1P+N+PE
	AV380V	16	3P+N
AC58-32/□Z	AC220V	32	1P+N+PE
	AV380V	32	3P+N
AC58-32/□X	AC220V	32	1P+N+PE
	AV380V	32	3P+N

技术参数

AC58-16

执行标准: GB3836.1、GB3836.2、GB3836.3、IEC60079-0、IEC60079-1、IEC60079-7、EN60079-0、EN60079-1、EN60079-7

防爆标志: Exd II BT6 Gb

额定电压: 220V/380V

额定电流: 16A

防护等级: IP54

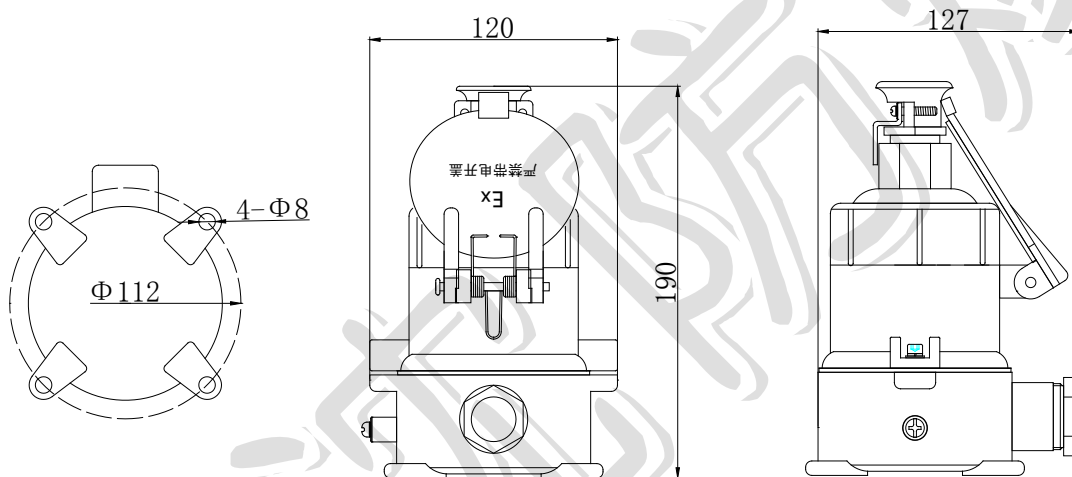
进线口螺纹: G3/4" 引入口规格

电缆外径: 适合 $\Phi 8\text{mm} \sim \Phi 14\text{mm}$ 电缆

使用类别: AC-1、AC-3

级数: 1P+N+PE、3P+N

外形及安装尺寸举例:



AC58-16Z

AC58-32

执行标准: GB3836.1、GB3836.2、GB3836.3、IEC60079-0、IEC60079-1、IEC60079-7、EN60079-0、EN60079-1、EN60079-7

防爆标志: Exd II CT6 Gb

额定电压: 220V/380V

额定电流: 32A

防护等级: IP54

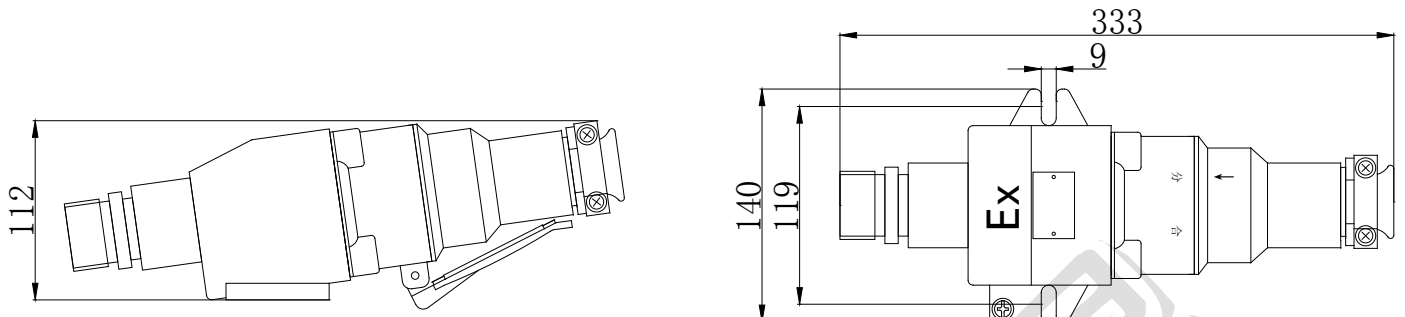
进线口螺纹: G1 1/4" 引入口规格

电缆外径: 适合 $\Phi 15\text{mm} \sim \Phi 24\text{mm}$ 电缆

使用类别: AC-1、AC-3

级数: 1P+N+PE、3P+N

外形及安装尺寸举例:



AC58-32X