

小型断路器选型指南

5S

J

6

C

16A

/

2P

+

AS

产品线

J 标准型
P 重载型
Y 紧凑型

分断能力

3: 4.5KA
4: 高分断型
10KA
5: 直流型
10KA
6: 标准型
6KA
7: 超高分断型
15~50KA

脱扣特性

A
B
C
D

额定工作电
流

0.3A	13A
0.5A	16A
1A	20A
1.6A	25A
2A	32A
3A	40A
4A	50A
6A	63A
8A	80A
10A	100A
	125A

极数

1P: 1极
2P: 2极
3P: 3极
4P: 4极
1P+N:
3P+N:

可配电气附件

AS: 辅助接点
FC: 故障信号接点
ST: 分励脱扣器
UR: 欠压脱扣器
OVR: 过压脱扣器
RC: 远控装置

说明:

►5SJ5/5SJ7 分断能力依据IEC60947-2

5TE8系列隔离开关选型指南

5TE8

63A

2P

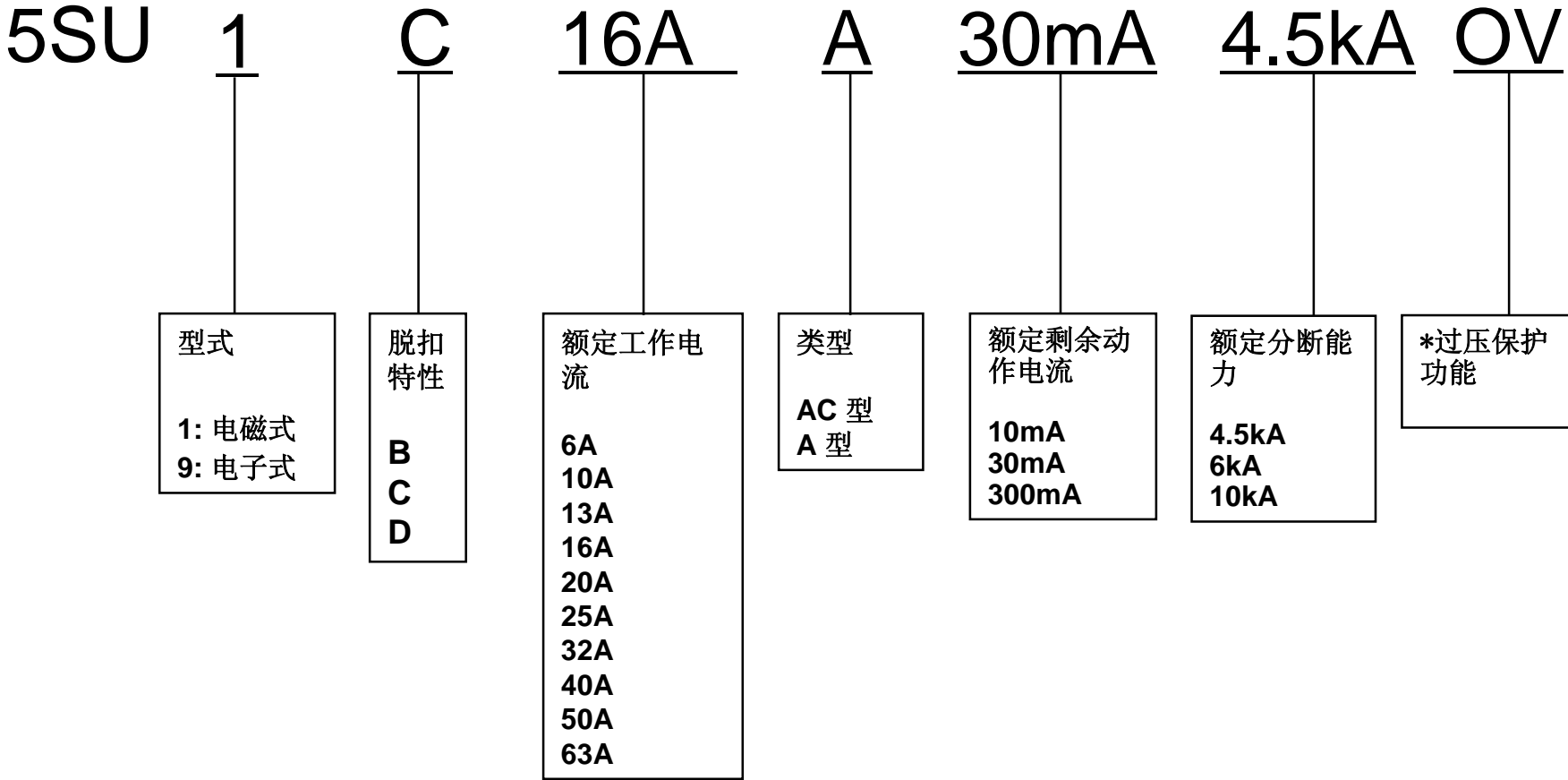
额定工作电流

32A	80A
40A	100A
63A	125A

极数

1P
2P
3P
4P
3P+N

5SU系列剩余电流动作断路器选型指南



*5SU9系列产品可带过压保护功能，不带过压保护功能可不标

5SM系列剩余电流保护产品选型指南

5SM

2

16A

2P

A

30mA

OV

型式

- 2: 电磁式剩余电流保护模块
- 9: 电子式剩余电流保护模块
- 3: 电磁式剩余电流保护开关

额定工作电流

- 16A
- 25A
- 40A
- 63A
- 80A

极数

- 5SM2/9:
 - 2P
 - 3P
 - 4P
- 5SM3:
 - 1P+N
 - 3P+N

类型

- AC 型
- A 型

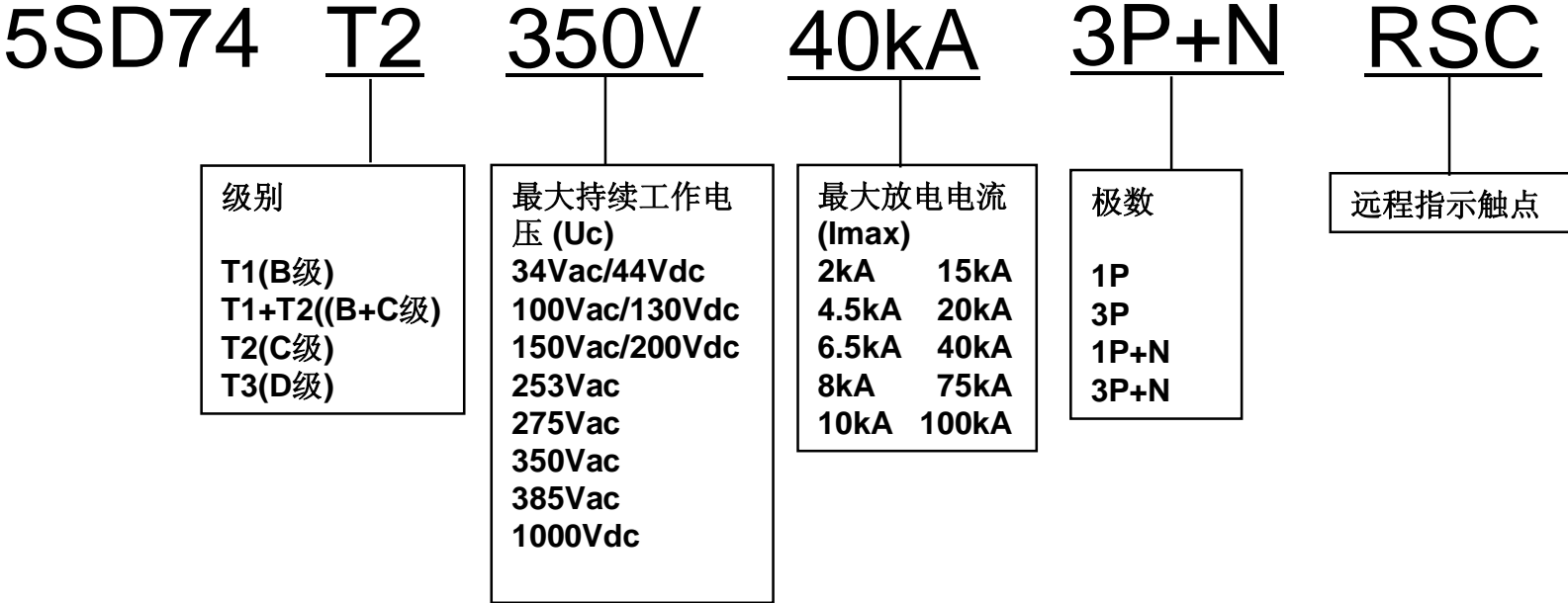
额定剩余动作电流

- 10mA
- 30mA
- 100mA
- 300mA
- 500mA

*过压保护功能

*5SM9系列产品可带过压保护功能，不带过压保护功能可不标

5SD74系列电涌保护器选型指南



*5SD74系列产品可带远程指示触点，不带远程指示触点可不标

5TR系列双电源切换开关选型指南

5TR

1

控制器类型:
1 基本型
2 智能型

C

脱扣曲线:
C: C型曲线
D: D型曲线

63

额定电流等级:
1A-125A

2P

极数:
2P
3P
4P

10KA

额定限制短路
电流能力:
10KA
15KA
20KA

CB

CB:CB级
PC: PC级

5TR

2

控制器类型:
1 基本型
2 智能型

63

额定电流等级:
≤125A

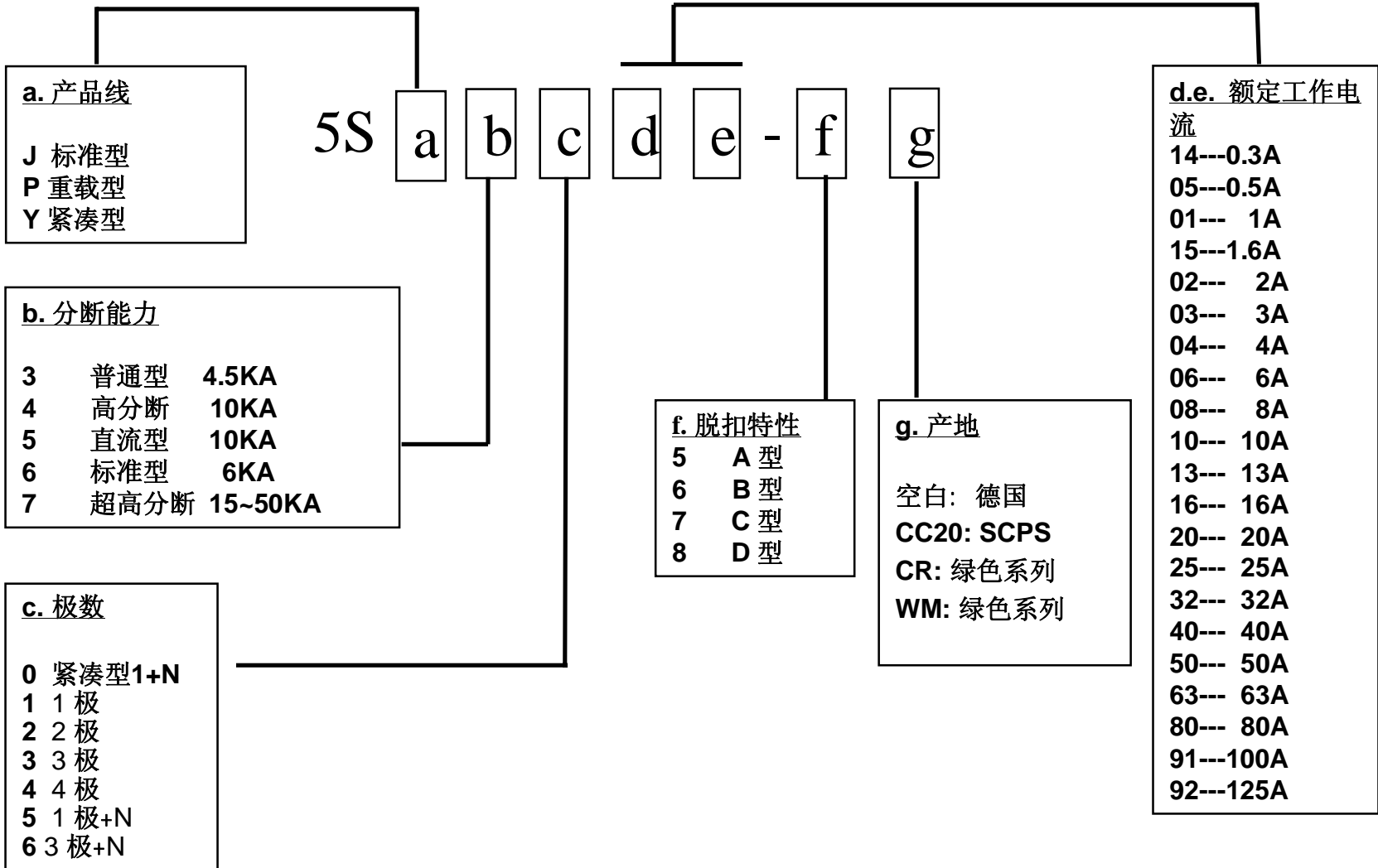
3P

极数:
2P
3P
4P

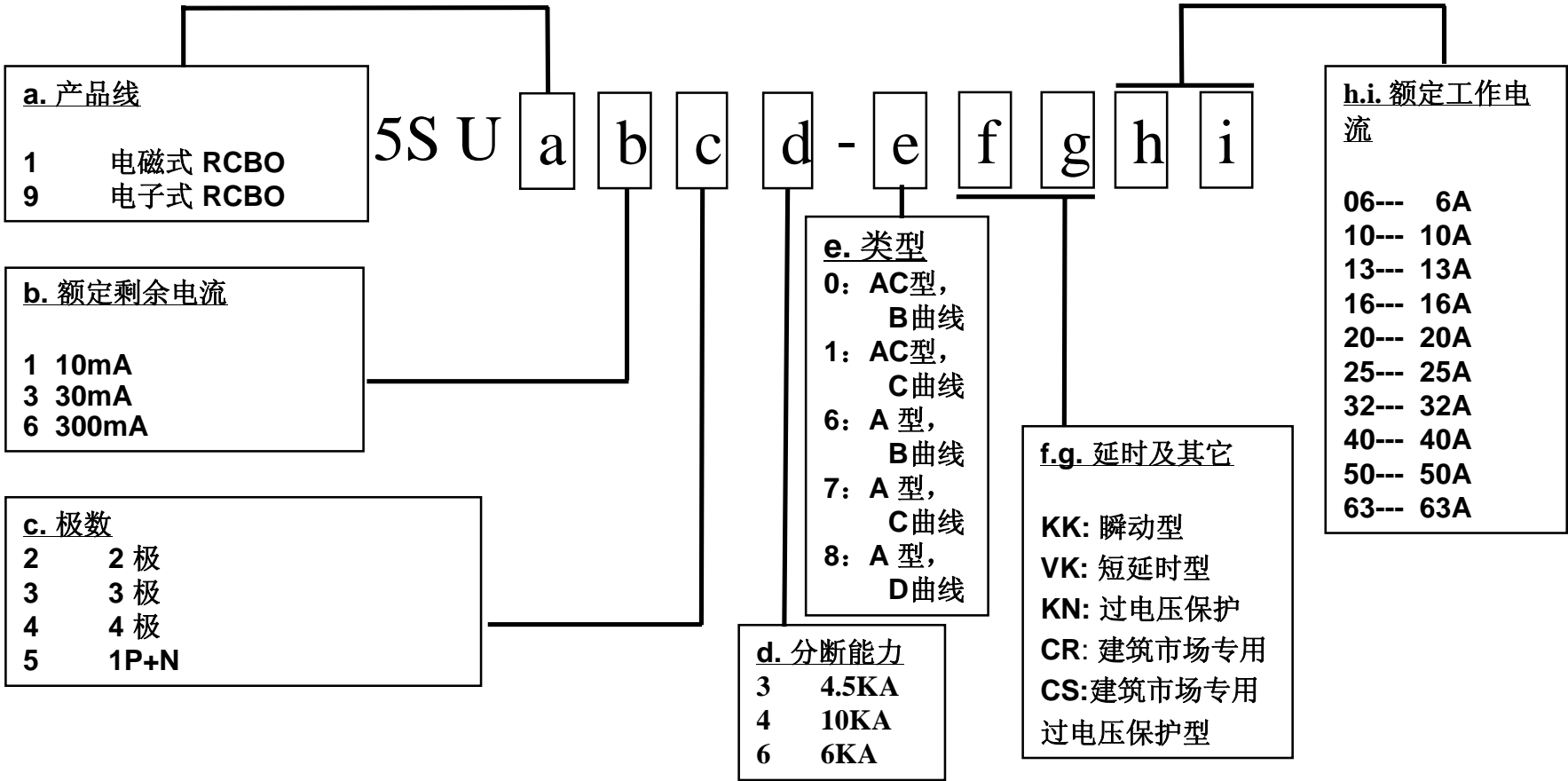
PC

CB:CB级,
PC: PC级

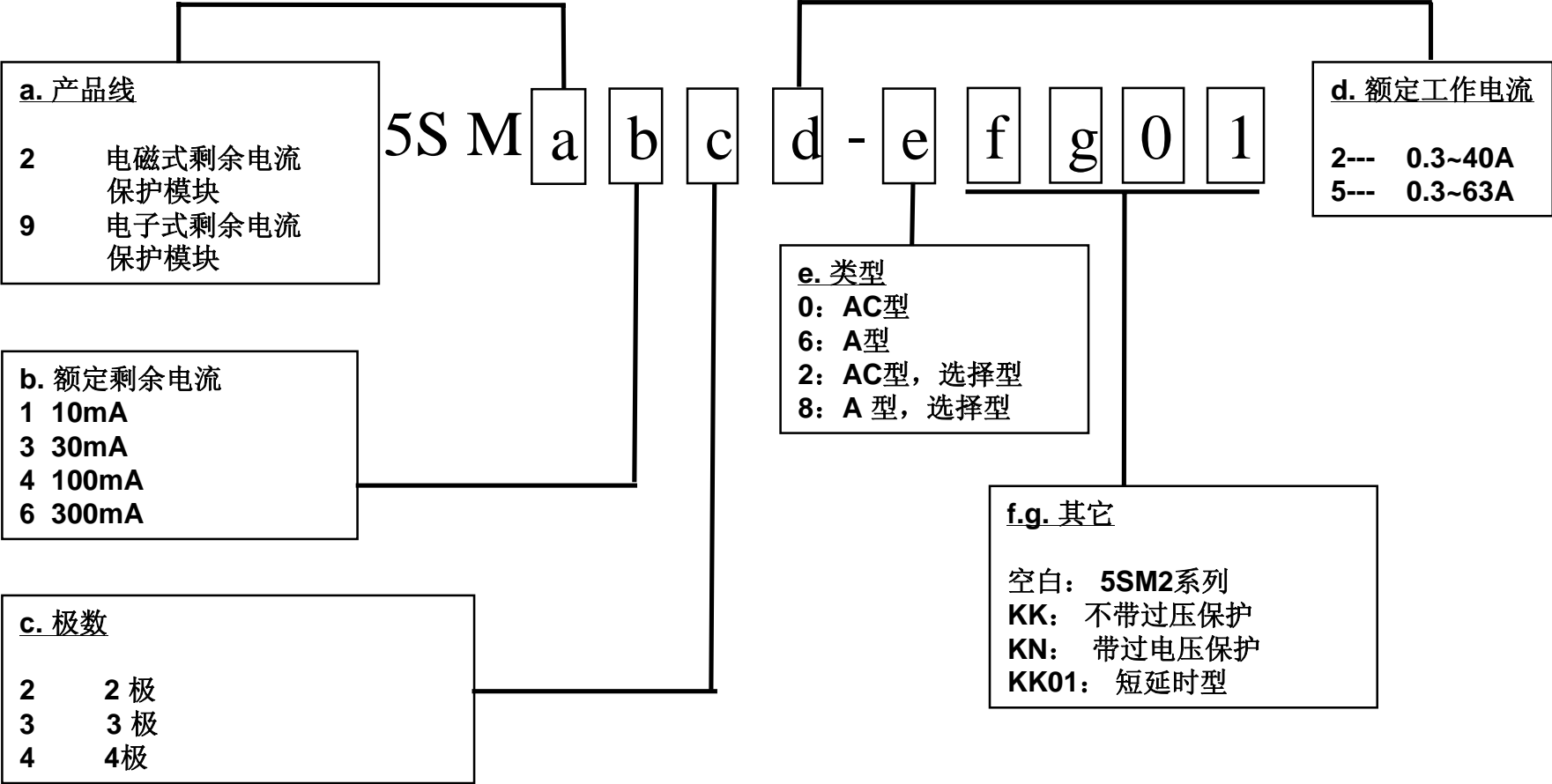
小型断路器订货号规则



5SU系列剩余电流动作断路器订货号规则



5SM系列剩余电流保护模块订货号规则



5SM3系列剩余电流动作保护开关订货号规则

