



认可注册号:CNAB007-Q

1DK20型清水泵 1.5DK20型清水泵



广州市第一水泵厂 广州广一泵业有限公司
GUANGZHOU NO.1 PUMP FACTORY GUANGZHOU GUANGYI PUMP INDUSTRY CO.,LTD.

用途

1DK20、1.5DK20型清水泵是一种理想的家用泵。它结构紧凑、重量轻、耗电少，使用维护方便。并采用机械密封，性能可靠。适用于家庭、花园、旅馆和别墅等给水使用。

安装及使用

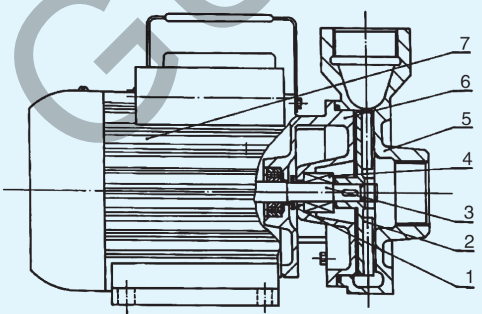
管路安装应尽量短。吸水高度6~8米。

启动前先拧开泵上方的注水螺栓，向泵内灌满水后才启动。

若水泵停运较长时间而重新使用时，应先检查电机风叶转动是否灵活，以防止锈蚀影响运行。

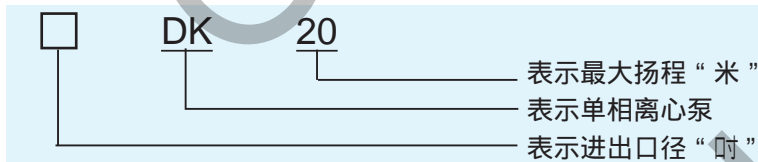
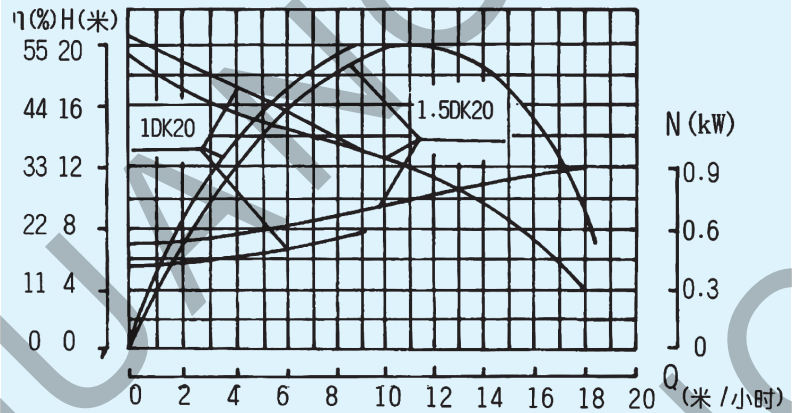
系列	配用电动机						水泵				外型尺寸 (毫米)			重量 (公斤)
	型号	功率 (瓦)	转速 (转/分)	电压 (伏)	频率 (赫)	电容器 (微法/伏)	最大流量 (米 ³ /小时)	最大扬程 (米)	最大吸程 (米)	进出口管 径(吋)	长	宽	高	
											长	宽	高	
DK	1DK20	550	2800	220	50	20/450	9	20	6~8	1	290	170	195	11
	1.5DK20	750	2800	220	50	20/450	15	20	6~8	1½	290	170	195	13.5

结构图



- 1、挡水圈
- 2、叶轮
- 3、轴
- 4、机械密封
- 5、泵体
- 6、泵盖
- 7、电机

性能曲线图



广州市第一水泵厂 广州广一泵业有限公司
GUANGZHOU NO.1 PUMP FACTORY GUANGZHOU GUANGYI PUMP INDUSTRY CO.LTD.

全国统一服务热线 400 604 3398

地址：广州市科韵南路133号

销售部电话：(020) 66834613
66834616
66834618

技术咨询：(020) 66834627
66834632

维修部电话：(020) 66834630
66834631

服务投诉：(020) 66834612
传 真：(020) 66834619
66834629

E-mail: sales@gycn.com
网址URL: http://www.gycn.com

说明书内容如有改动，恕不另行通知
All specifications subject to change without notice

1DK200802-