



**VP(F) 立式多级离心泵**  
VERTICAL MULTI-STAGE CENTRIFUGAL PUMP TYPE

## 用途

VP/VPF型立式多级离心泵可广泛应用于高层建筑的消防。制冷系统和工业、农业、旅馆用水、深井抽水、淡水和海水的输送。

## 输送介质

主要供吸送稀释的、清洁的、不爆炸的清水、海水及物理化学性质类似水不含固体颗粒或纤维的液体。

## 配置

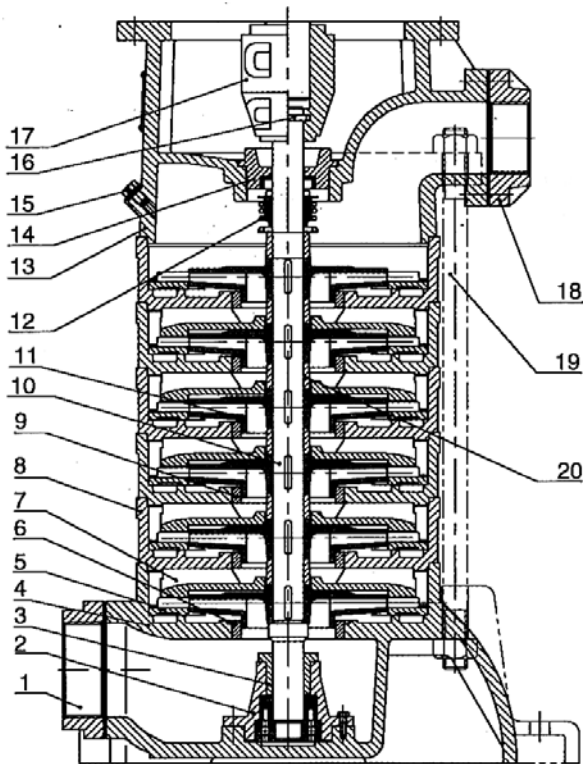
电动机配用Y型立式电机，运行平稳、安装方便。

## 工作条件

最高工作温度：80  
最大工作压力：1.6MPa

## 性能范围

性能	2900r/min
流量	4-30m <sup>3</sup> /h
扬程	26-193.6m
功率	1.5-15kW



## 泵说明

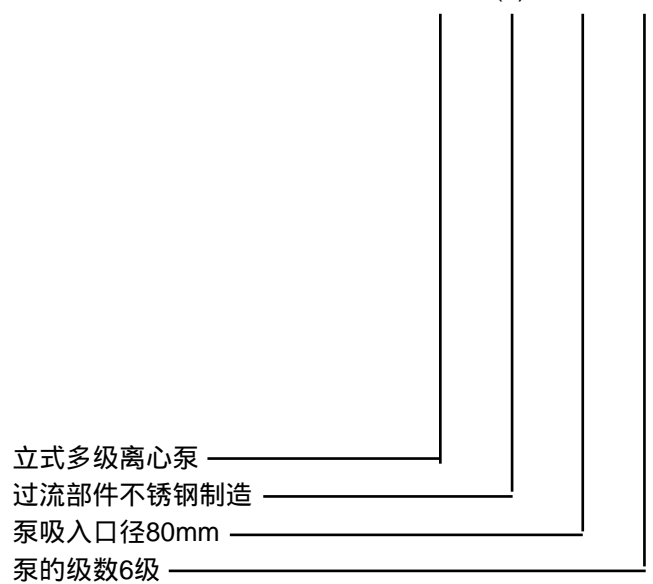
VP(F)型泵立式多级多节段式结构。泵的吸入口在下方，出水口在上方。叶轮、导叶、轴套、主轴等部件采用不锈钢材质时，可抽送微腐蚀性的液体。采用特别设计的优质机械密封，防止被输送液体的泄漏。该泵具有效率高、性能范围广、动转安全、平稳、寿命长、占地面积小、安装维修方便的特点。

## 旋转方向

泵的传动是通过联轴器由立式电机带动，从电机端往泵方向看，水泵为逆时针方向旋转。

## 型号意义说明

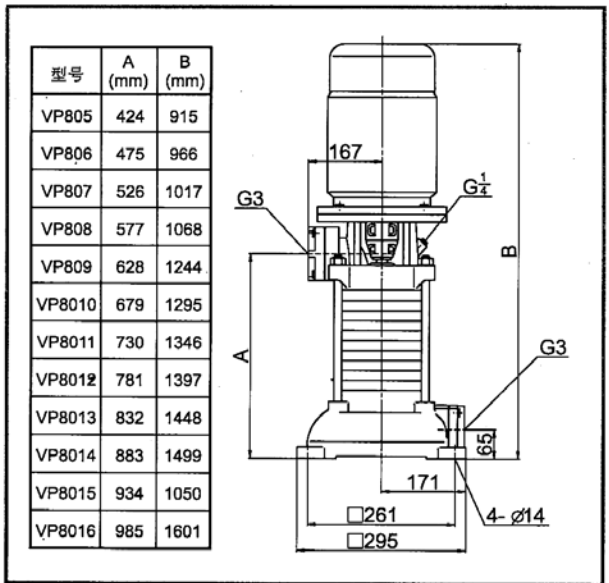
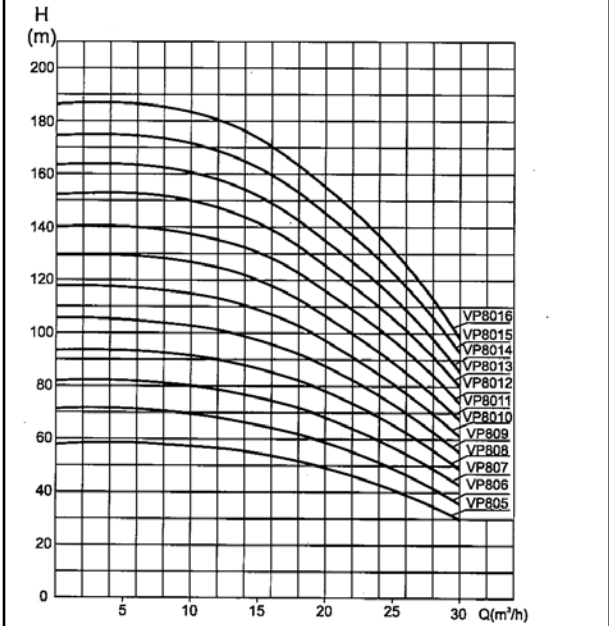
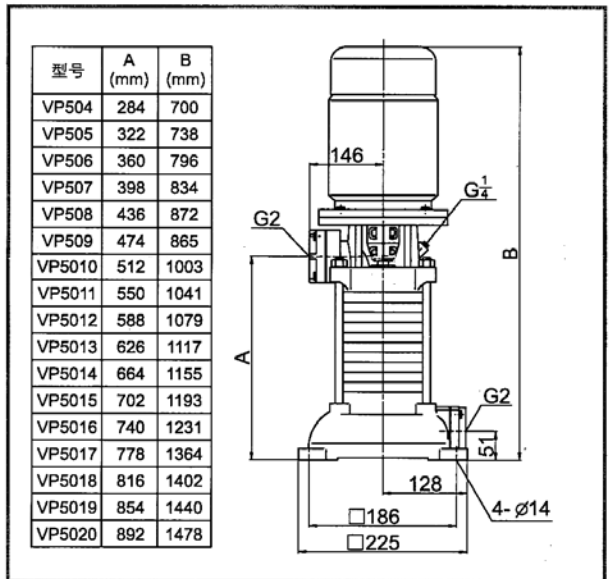
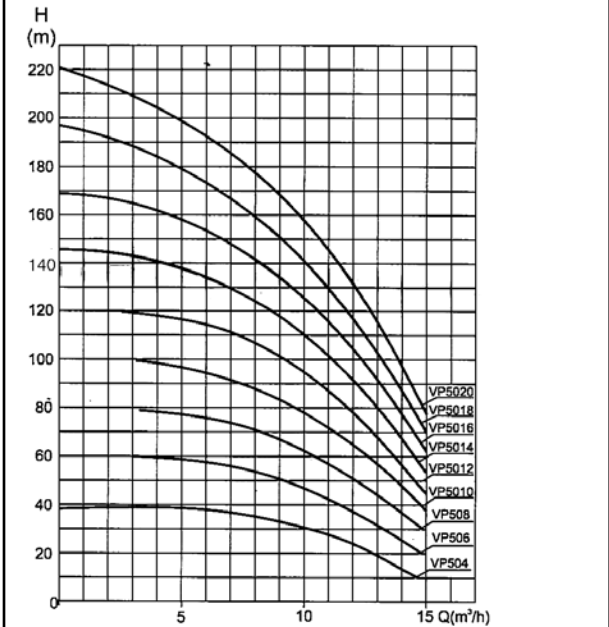
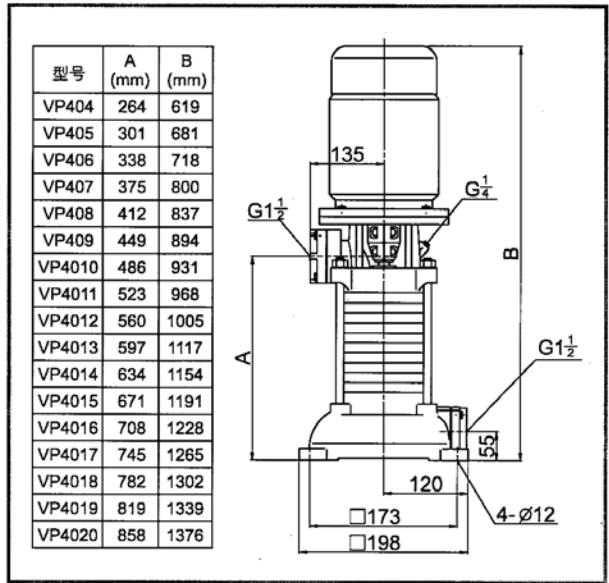
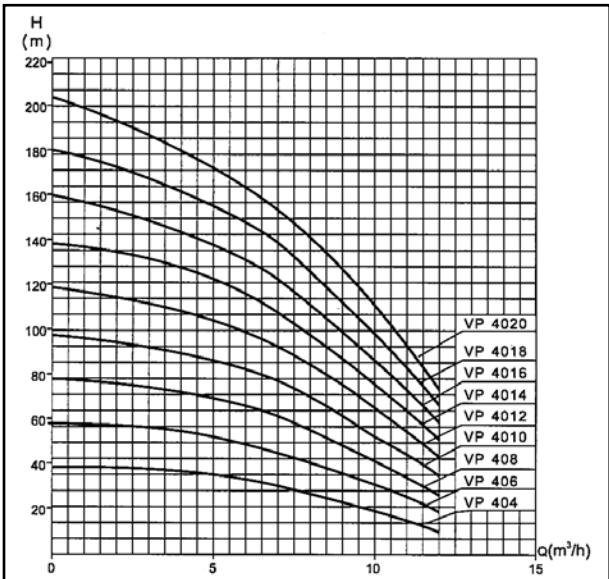
VP (F) 80 6



序号	组件	序号	组件
1	吸入法兰	11	中段
2	轴承体	12	机械密封
3	导轴套	13	出水段
4	吸入段	14	密封压盖
5	前导叶	15	放气螺塞
6	壳体密封环	16	圆柱销
7	后导叶	17	夹壳联轴器
8	中段	18	吐出法兰
9	橡胶密封环	19	拉紧螺栓
10	泵轴	20	轴套

型号	流量 (m <sup>3</sup> /h)	扬程 m	配套 功率 kW	转速 r/min	必需汽蚀余量 (NPSH)r m	净重 kg
VP404	4 7 8.5	36 32 28	1.5	2900	1.8 2 2.4	28.4
VP405	4 7 8.5	45 40 35	2.2	2900	1.8 2 2.4	31.1
VP406	4 7 8.5	54 48 42	2.2	2900	1.8 2 2.4	33.8
VP407	4 7 8.5	63 56 49	3	2900	1.8 2 2.4	36.5
VP408	4 7 8.5	72 64 56	3	2900	1.8 2 2.4	39.2
VP409	4 7 8.5	81 72 63	4	2900	1.8 2 2.4	41.9
VP4010	4 7 8.5	90 80 70	4	2900	1.8 2 2.4	44.6
VP4011	4 7 8.5	99 88 77	4	2900	1.8 2 2.4	47.3
VP4012	4 7 8.5	108 96 84	4	2900	1.8 2 2.4	50
VP4013	4 7 8.5	117 104 91	5.5	2900	1.8 2 2.4	52.7
VP4014	4 7 8.5	126 112 98	5.5	2900	1.8 2 2.4	55.4
VP4015	4 7 8.5	135 120 105	5.5	2900	1.8 2 2.4	58.1
VP4016	4 7 8.5	144 128 112	5.5	2900	1.8 2 2.4	60.8
VP4017	4 7 8.5	153 136 119	7.5	2900	1.8 2 2.4	63.5
VP4018	4 7 8.5	162 144 126	7.5	2900	1.8 2 2.4	66.2
VP4019	4 7 8.5	171 152 133	7.5	2900	1.8 2 2.4	68.9
VP4020	4 7 8.5	180 160 140	7.5	2900	1.8 2 2.4	71.6
VP504	6 10 12	38.7 32 26	3	2900	2.2 2.6 3.0	34
VP505	6 10 12	48.3 40 32.5	3	2900	2.2 2.6 3.0	37.5
VP506	6 10 12	58 48 39	4	2900	2.2 2.6 3.0	41.2
VP507	6 10 12	67.7 56 45.5	4	2900	2.2 2.6 3.0	44.8
VP508	6 10 12	77.3 64 52	4	2900	2.2 2.6 3.0	48.4
VP509	6 10 12	87 72 58.5	5.5	2900	2.2 2.6 3.0	52

型号	流量 (m <sup>3</sup> /h)	扬程 m	配套 功率 kW	转速 r/min	必需汽蚀余量 (NPSH)r m	净重 kg
VP5010	6 10 12	96.7 80 65	5.5	2900	2.2 2.6 3.0	55.6
VP5011	6 10 12	106.3 88 71.5	5.5	2900	2.2 2.6 3.0	59.2
VP5012	6 10 12	116 96 78	5.5	2900	2.2 2.6 3.0	62.8
VP5013	6 10 12	125.7 104 84.5	7.5	2900	2.2 2.6 3.0	66.4
VP5014	6 10 12	135.4 112 91	7.5	2900	2.2 2.6 3.0	70
VP5015	6 10 12	145.1 120 97.5	7.5	2900	2.2 2.6 3.0	73.6
VP5016	6 10 12	154.8 128 104	7.5	2900	2.2 2.6 3.0	77.2
VP5017	6 10 12	164.5 136 110.5	11	2900	2.2 2.6 3.0	80.8
VP5018	6 10 12	174.2 144 117	11	2900	2.2 2.6 3.0	84.4
VP5019	6 10 12	183.9 152 123.5	11	2900	2.2 2.6 3.0	88
VP5020	6 10 12	193.6 160 130	11	2900	2.2 2.6 3.0	91.6
VP805	15 25 30	54 41 30.8	5.5	2900	2.2 3 3.2	71
VP806	15 25 30	65 49 36.9	5.5	2900	2.2 3 3.2	77.5
VP807	15 25 30	78 57 43	7.5	2900	2.2 3 3.2	84
VP808	15 25 30	87 65 49	7.5	2900	2.2 3 3.2	90.5
VP809	15 25 30	98 73 55	11	2900	2.2 3 3.2	100
VP8010	15 25 30	109 81 61	11	2900	2.2 3 3.2	106.5
VP8011	15 25 30	120 89 67.4	11	2900	2.2 3 3.2	113
VP8012	15 25 30	130.5 98 73.5	15	2900	2.2 3 3.2	119.5
VP8013	15 25 30	141.5 106 79.8	15	2900	2.2 3 3.2	128
VP8014	15 25 30	152 114 85.7	15	2900	2.2 3 3.2	132.5
VP8015	15 25 30	162.5 122 91.8	15	2900	2.2 3 3.2	139
VP8016	15 25 30	173 130 97.9	15	2900	2.2 3 3.2	145.5



## 使用方法

### 起动

在泵与电机连接时一定要将泵轴（泵转子）向上提起1-2mm,然后再拧紧联轴器上的螺栓。

泵在起动前必须用手转动泵转子，感觉灵活。

泵在起动前必须使泵内充满水，（泵出水段的螺塞有水喷出为止），然后关闭出口闸阀和压力表，真空表旋塞。接通电源，泵起动。打开压力表，真空表旋塞。逐渐打开出口闸阀直到压力表指到所需压力为止。

### 运转

注意电机轴承温度，最高温度不得高于70℃。运转时轴承不应有噪音。

注意经常检查泵联轴器下部的压盖是否有水漏出，正常情况下应不泄露或只有微量的液体存在于压盖内。如有较大的泄漏，就应调整或更换压盖内的机械密封。

水泵工作10000小时后，应进行检修。叶轮与密封环的半径间隙因磨损超过0.5mm,就应及时更换密封环。

### 停机

慢慢关闭出水闸阀和压力表，真空表旋塞，然后关闭电动机。如果所处环境温度较低时，则应放出泵内的水，以免冻裂。长期停止使用水泵时，应将泵拆开，擦干零件上的水，并在滑动面上涂以防锈油，妥善保存。

## 故障原因及其解决办法

故障	原因	解决方法
水泵不吸水，压力表及真空表的指针在剧烈摆动。	注入水泵的水不够，吸入水管或仪表漏气。	再往水泵内注水或拧紧堵塞漏气处。
水泵内部声音反常，水泵不吸水，真空表表示高度真空。	底阀没有打开，或已淤塞，吸水管阻力太大，吸水管高度太大。在吸水处有空气渗入，吸送液体的温度过高。	检查、校正或更改底阀，清洗或更改吸水管，降低吸水高度，拧紧堵塞漏气处。降低液温。
看压力表水泵出水处是有压力，然而水管仍不出水。	出水管阻力太大，旋转方向不对，叶轮淤塞，水泵转数不够。	检查或缩短水管及检查电机。取下水管接头，清洗叶轮。增加泵的转数。
流量低于预计量。	水泵淤塞，密封环磨损过多，转数不足。	清洗水泵及管子。更换密封环。增加泵轴的转数。
水泵消耗的功率过大。	叶轮磨损。水泵供水量增加，泵转子没有向上提升。	更换叶轮。控制流量。将泵转子向上提升后，上紧联轴器螺栓。
水泵振动。	电机轴承损坏。泵吸入段轴承损坏。	更换电机轴承和泵吸入段轴承。
轴承过热。	电机轴承缺油或油污过多。	按电机使用要求，重新注油。



全国统一服务热线 400 604 3398

地 址：广州市海珠区科韵南路133号

生产中心地址：佛山市南海区红岭路2号之一

销售部电话：(020) 66834613 66834616 66834618

技术咨询：(0757) 81093982

维修部电话：(020) 66834630 66834631

服务投诉：(020) 66834612

传 真：(020) 66834619 66834629

E - mail: sales@gygcn.com

网 址 URL: www.gypump.com

说明书内容如有改动，恕不另行通知  
All specifications subject to change without notice

A-VP20150301