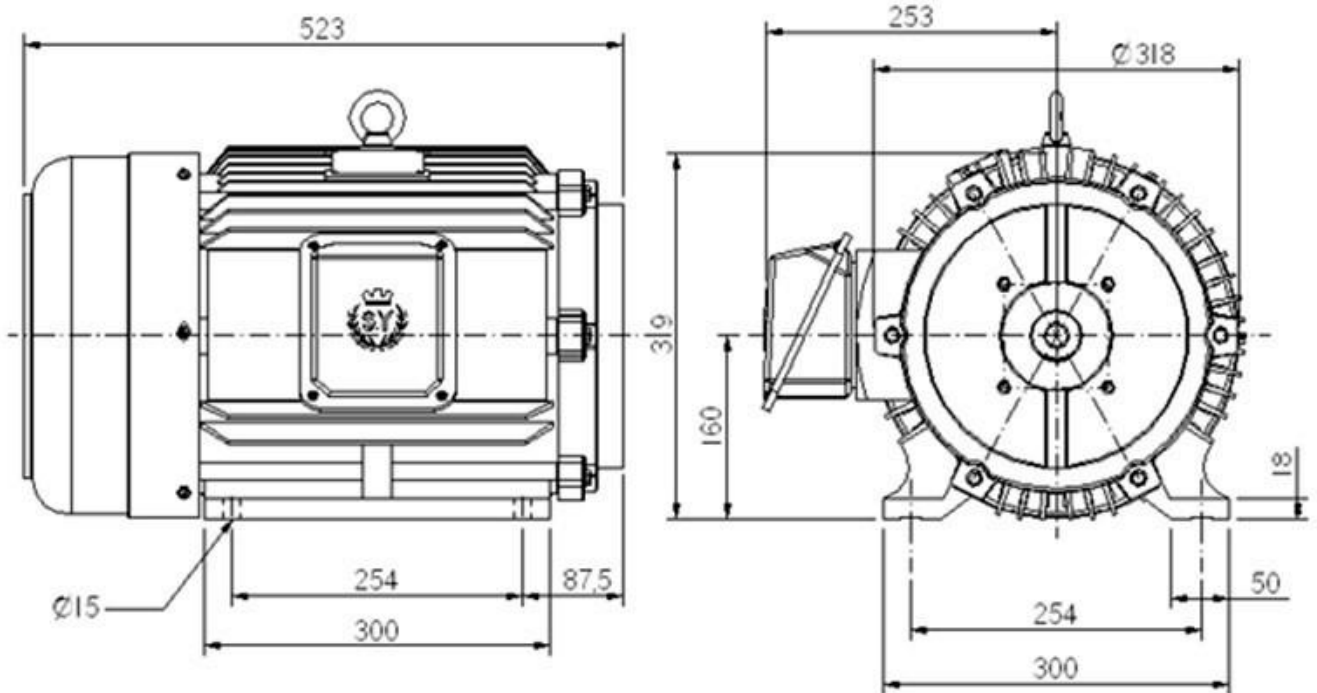




| | |
|------|--------------------|
| 产品类别 | 油压专用马达 |
| 型式 | 卧式油压马达(HSW) |
| 框号 | 160L |
| 规格 | 20HP 4P*15HP 6P 三相 |



搭配帮浦规格

| | | | | | | | | | |
|------|-----|------|-------|-------|-----|------|-----|-----|----|
| FA1 | 30L | PB | 50T | PV2T2 | T6C | T6DA | VDC | T6B | PC |
| 150T | T6D | VQ45 | SVQ45 | | | | | | |