



# ANLY COUNTER

## H7E 小型加总计数器/计时器/转速计



### 功能特性：

#### H7E-C

- 为8位数加总计数器。
- 可以指拨开关选择侦测30Hz/1KHz讯号。

#### H7E-T

- 为7位数加总计时器。
- 可以指拨开关选择2种时间范围。  
H7E-TA: 999999.9h/3999d23.9h  
H7E-TB: 999h59m59s/9999h59.9m
- H7E-C及H7E-T采用按键保护装置，防止Reset误按。

#### H7E-R

- H7E-RA为4位数的转速计，转速上限为1000(rps/rpm)。
- H7E-RB为5位数的转速计，转速上限为1000.0(rps/rpm) / 10000rpm(以指拨开关选择)
- 具有背光功能(需外接AC/DC 24V电源)。
- 采用短体设计，约60mm。

### 规格：

本体操作电压	DC(V): 3 (内建电池: CR123A)
背光操作电压	AC/DC(V): 24
操作电压范围	额定操作电压的85~110%
电源频率	50 / 60 Hz
消耗功率	约0.8W / 2.4VA
电池型式	CR123A
电池寿命	H7E-C/-R: 7年以上(在20°C) H7E-T: 10年以上(在20°C)
使用周围温度	+10 ~ +50°C
使用周围湿度	85%RH以下
重量	约62g

## 型式分类：

### H7E-C

输入型式	最大计数速度	无背光型	背光型
无电压输入	30Hz / 1KHz (可开关切换)	H7E-C	H7E-C-B

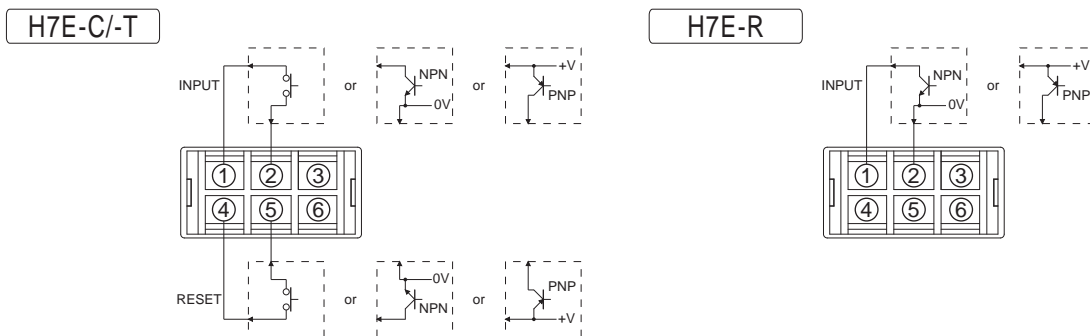
### H7E-T

输入型式	时间范围	无背光型	背光型
无电压输入	999999.9h / 3999d23.9h (可开关切换)	H7E-TA	H7E-TA-B
	999h59m59s / 9999h59.9m (可开关切换)	H7E-TB	H7E-TB-B

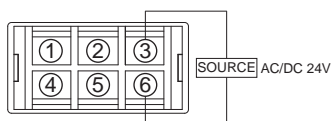
### H7E-R

输入型式	显示最大的转速 (搭配的编码器解析度)	无背光型	背光型
无电压输入	1000 rps (1 pulse/rev.), 1000 rpm (60 pulse/rev.)	H7E-RA	H7E-RA-B
	1000.0 rps (10 pulse/rev.), 1000.0 rpm (600 pulse/rev.) / 10000 rpm (60 pulse/rev.)(可开关切换)	H7E-RB	H7E-RB-B

## 接线图：

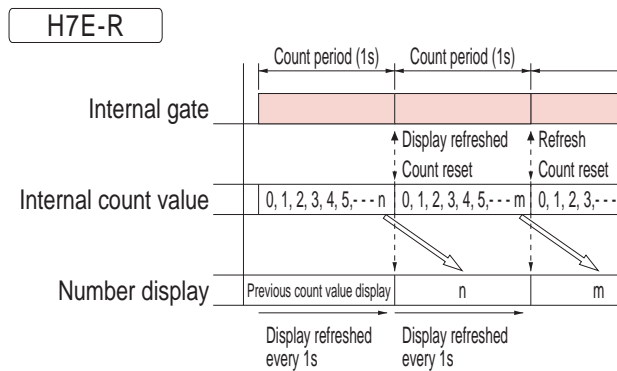
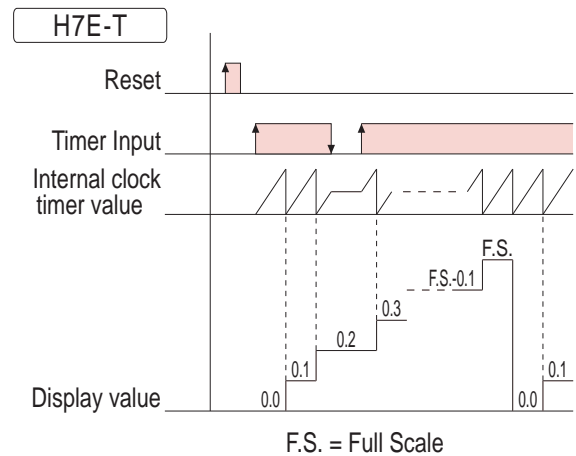
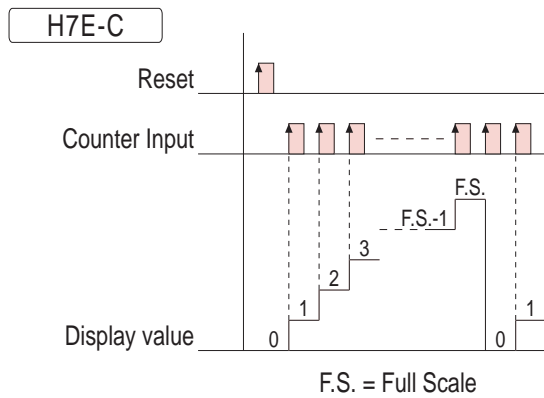


### 背光接线

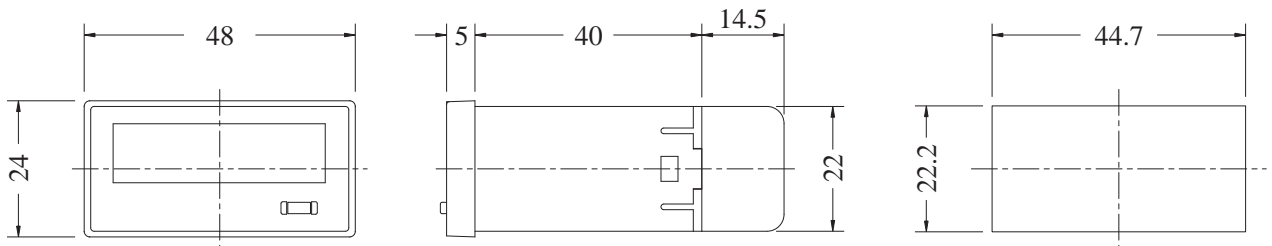


注：使用近接开关时，不论NPN或PNP皆须为开集极型(Open collector)

## 时序图：



## 外形尺寸：(mm)



## 安良电气有限公司

<http://www.anly.com.tw>

台北总公司：新北市新庄区福寿街202巷19号  
TEL: (02)2996-3202 FAX: (02)2996-2017

台中分公司：台中市北区进化路351巷6号  
TEL: (04)2360-0434 FAX: (04)2360-0414

高雄分公司：高雄市苓雅区四维三路89之1号  
TEL: (07)331-6490 FAX: (07)334-6419

香港分公司：香港九龙太子道141号长荣大厦13字楼K座  
TEL: 2397-2505 FAX: 2397-6080

上海分公司：上海市静安区新闻路831号13G室  
TEL: (021)6218-3300 FAX: (021)6217-5911  
邮编：200041

马来西亚分公司：NO.1, JALAN 6/89B, KAWASAN  
PERINDUSTRIAN TRISEGI, BATU 3½ OFF  
JALAN SUNGEI BESI, 57100  
KUALA LUMPUR, MALAYSIA  
TEL: (03)7983-5758 FAX: (03)7981-5052