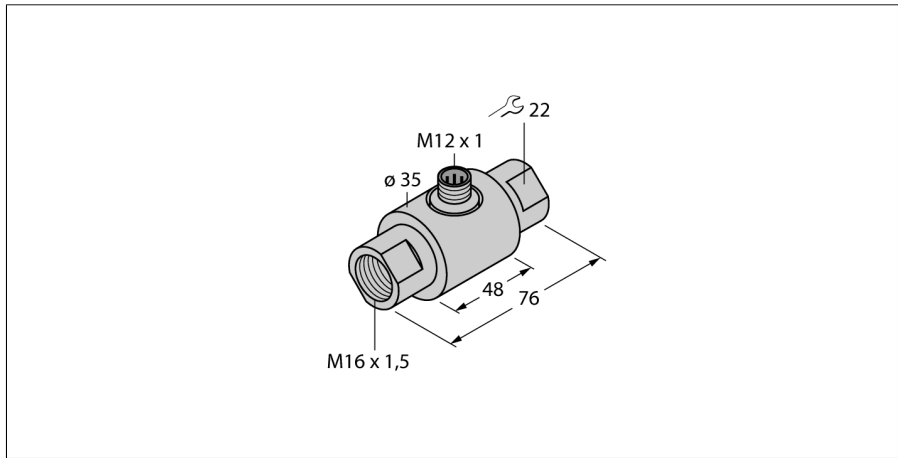
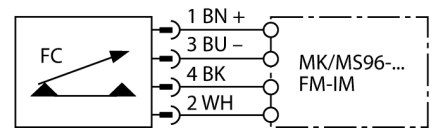


流量报警  
分体式在线传感器  
FCI-D09A4-NA-H1141/M16



- 液体监测流量传感器
- 热式功能原理
- 通过电位器调节报警点
- 通过LED显示流量状态
- M12 x 1接插件
- 4-线制连接处理器

接线图



型号	FCI-D09A4-NA-H1141/M16
货号	6870631
安装方式	在线式传感器
开关特性	0,03...0,9 l/min.
开时间	typ. 8 s (2...15 s)
关时间	typ. 2 s (1...15 s)
温度梯度, 响应时间	typ. 2 s (1...15 s)
温度梯度	最大 12 s
介质温度	≤ 250 K/min
环境温度	-20...80 °C
防护等级	IP67
外壳材料	不锈钢, V4A (1.4571)
探头材质	不锈钢, AISI 316Ti
连接	法兰式接插件, M12 x 1
耐压等级	16 bar
过程连接	M16 x 1,5

功能原理

插入式流量传感器基于热式原理。测量管道中产生热量, 并被流体介质吸收 热量变化就代表流速的测量。图尔克耐磨损的热式流量传感器可用于液体或气体介质的流速监控。流量传感器最显著的特点是低压力损失以及流量变化的快速反应

Wiring accessories

型号	货号		尺寸图
RKC4.4T-2/TXL	6625503	线缆连接, 孔头 M12、直角; 4 针, 线缆长度: 2 m; 护套材质:PVC, 黑色; cULus 认证; 其他线路长度应可订货, 详情参看 see www.turck.com	
WKC4.4T-2/TXL	6625515	连接线缆, 孔头 M12、弯角; 4 针, 线缆长度: 2 m; 护套材质:PVC, 黑色; cULus 认证; 其他线路长度应可订货, 详情参看 see www.turck.com	
RKC4.4T-2/TEL	6625013	线缆连接, 孔头 M12、直角; 4 针, 线缆长度: 2 m; 护套材质:PVC, 黑色; cULus 认证; 其他线路长度应可订货, 详情参看 see www.turck.com	
WKC4.4T-2/TEL	6625025	连接线缆, 孔头 M12、弯角; 4 针, 线缆长度: 2 m; 护套材质:PVC, 黑色; cULus 认证; 其他线路长度应可订货, 详情参看 see www.turck.com	