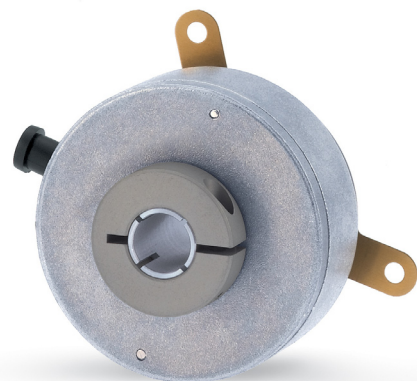




- 销量最好的小型通孔空心轴编码器
- 完美的马达反馈应用
- 标准操作温度范围-40°C到100°C
- 库存特价产品
- 综合输出电路TTL/HTL 5-30Vdc



C50

环境参数

冲击:	100 g, 6 ms (acc. to MIL STD 202F)
振动:	10 g, 5-2000 Hz (acc. to MIL STD 202F)
防护等级:	IP65
操作温度范围:	-40°C +100°C (-40°F +212°F)
存储温度范围:	-40°C +100°C (-40°F +212°F) (相对湿度98%,无凝露)
订制:	防护等级: IP54 低惯量轴承、短时间10000RPM

机械参数

尺寸:	见图纸
通孔轴尺寸:	6, 6.35, 8, 9.52, 10 mm
轴心负载 (径向和轴向):	20 N max.
轴心转速:	6000 rpm max.
20°C时启动扭矩:	≤ 0,25 Ncm (typical)
轴承寿命:	10 ⁹ rev. min.
重量:	~ 0,1 kg (3,5 oz)
电气连接:	1 m 电缆线
订制:	附加电缆线 Dsub 9线上接头

电气参数

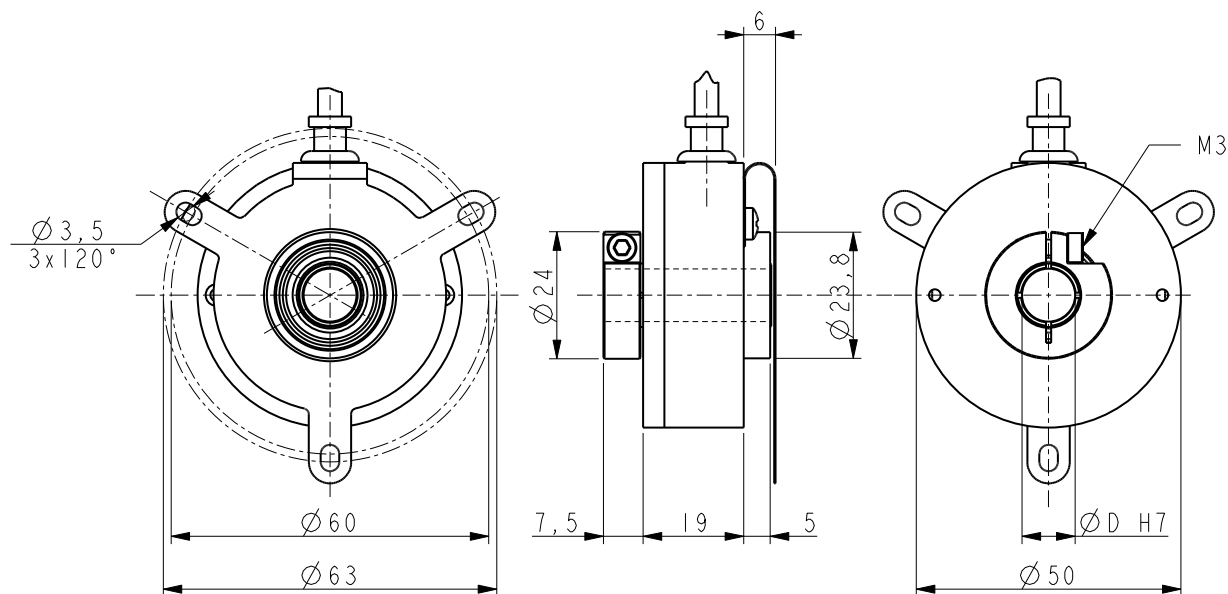
每转脉冲数 (PPR):	100-180-200-250-256-300-360-400-500-512-600 1000-1024-2000-2048-4096
输出频率:	100 kHz max.
输出电路:	Push-Pull, Line Driver, Universal circuit
供应电源:	+5V±5%, +10V +30V, +5V +30V
功耗:	70 mA max.
输出电流 (每通道):	40 mA max.
保护:	极性反接保护和短路保护 (除L、V输出以外)
电磁兼容性 (EMC):	electro-magnetic emission (according to EN 61000-6-4) electro-magnetic immunity (according to EN 61000-6-2)
光电寿命:	100.000 hrs min.

材质

法兰:	锌铝合金铸造
外壳:	锌铝合金铸造
轴承:	ABEC 5
轴:	不锈钢消磁处理 - UNI EN 4305
光源:	镓铝二极管

附件

EDE9S:	9 pin DSub 针随线接头
--------	------------------



C50

订购代码

附加代码 (订制)

C50	-	X	-	XXXX	XXX	X	XX	XX	X	XX	/Sxxx
		Ⓐ		Ⓑ	Ⓒ	Ⓓ	Ⓔ	Ⓕ	Ⓖ	Ⓗ	Ⓘ

Ⓐ 输出电路

Y = Push Pull
L = Line Driver (RS422)
H = PP/LD universal circuit

Ⓑ 分辨率 (每转脉冲数)
见电气参数

Ⓒ 输出信号

BNF = AB
BCU = AB, /AB
ZNF = AB0
ZCU = AB0, /AB0

Ⓓ 供应电源

1 = +5V±5% (L output circuit)
2 = +10V÷ +30V (Y output circuit)
4 = +5V÷ +30V (H output circuit)

Ⓔ 轴心尺寸

6 = 6 mm
P6 = 6.35 mm - 1/4"
8 = 8 mm
P9 = 9.52 mm - 3/8"
10 = 10 mm

Ⓕ 电缆线长度

- = 1 m 电缆线 (标准)
L2 = 2 m 电缆线
Lx = x m 电缆线

Ⓗ 保护等级

- = IP65 标准
V = IP54 防护等级 (低惯性轴承)

Ⓘ C = Inline connector DSub 9 pin

Ⓙ 客户代码