

YLF(2)系列卧式不锈钢泵

产品概述:

YLF(2)系列卧式不锈钢离心泵是我公司根据市场发展需求,采用崭新设计理念,研发的新一代节能,高效产品。产品的设计符合国家 GB/T 5656 离心泵 技术条件(II类)。其结构形式采用单级单吸直联式,使之结构更紧凑,安装空间更节约,体积更小,重量轻。其主要特点:结构紧凑,高效节能,低噪音,坚固耐用,维修简单方便等。

用途:

主要用于抽输送常温物理化学性质类似于水的无腐蚀或轻腐蚀液体介质,广泛应用于生活供水、纯水系统、软饮料输送、医药输送、食品加工业,酿造厂和奶制品输送液体、海水养殖等行业及电镀、轻化工、污水处理等系统配套设备。

技术参数:

流量范围: 1.5~120 m³/h

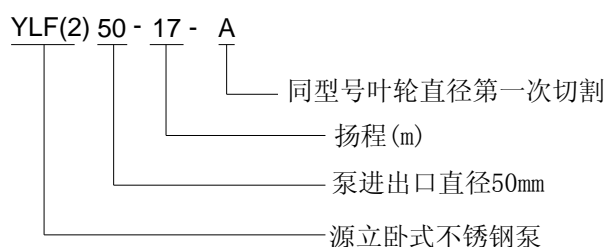
扬程范围: 12~55 m

口径: 25~100 mm

电机功率: 0.55 kW~11 kW

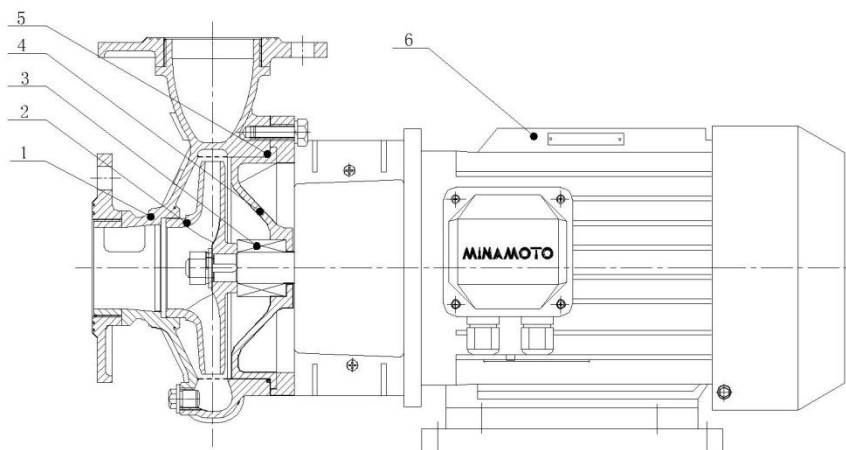
转速: 2800~ 2900 r/min

型号意义:



结构特点:

序号	零件名称	材质
1	泵体	ZG06Cr19Ni10
2	叶轮	ZG06Cr19Ni10
3	机械密封	SIC/CA/V
4	轴封盒	ZG06Cr19Ni10
5	O形橡胶密封圈	氟橡胶
6	Y2系列卧式电机	



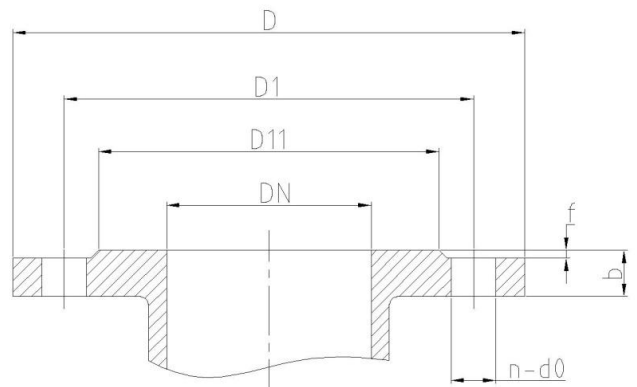
- 该系列泵的过流部件和主轴采用优质 ZG06Cr19Ni10 不锈钢材料制造，寿命更长；如果过流部件要采用 ZG1Cr18Ni9Ti、ZG1Cr18Ni12Mo2Ti 等材质时请在订货时说明；
 - 泵进、出水口径相同，体积小、重量轻、安装使用方便。上开盖式结构，不需拆卸进、出水管路即可拆开泵盖更换叶轮和机械密封，维护方便；
 - 采用优质氟橡胶机械密封，无泄露设计。
- 旋转方向：从电机后端往前看，泵为顺时针方向旋转

YLF(2)系列不锈钢离心泵性能参数表

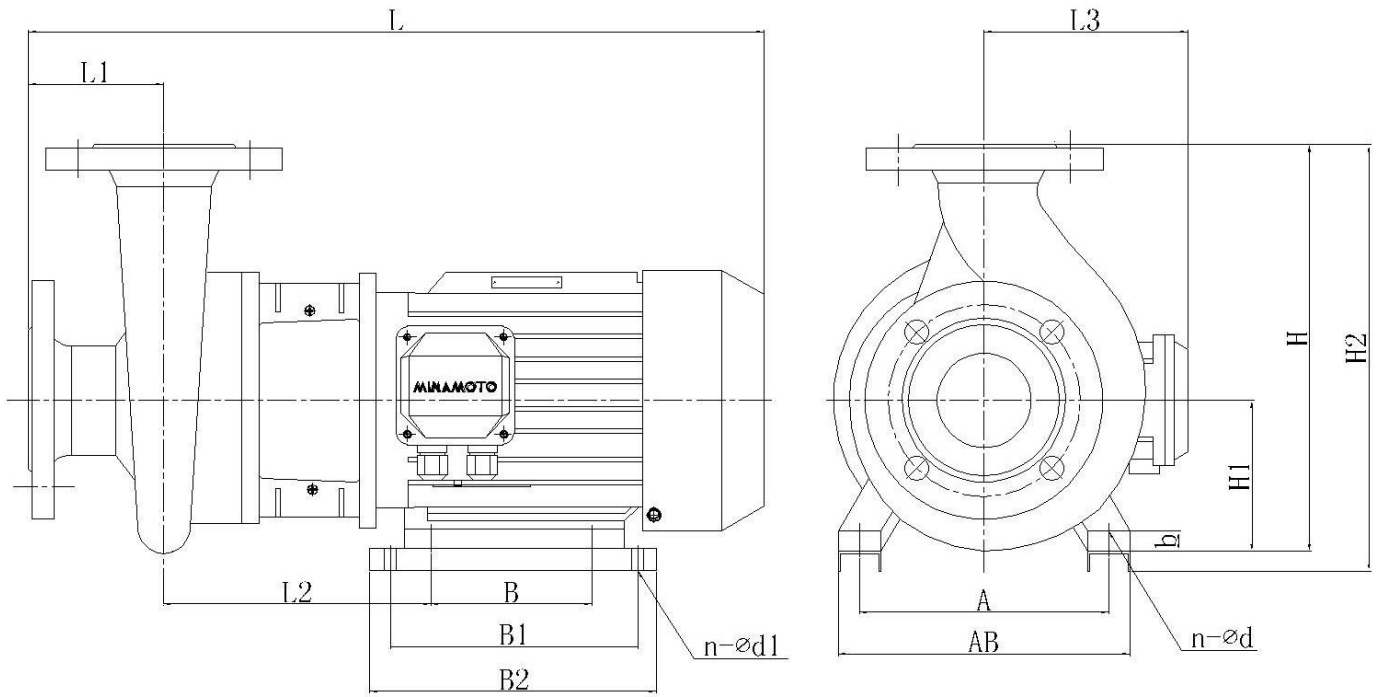
序号	型号	流量 m ³ /h	扬程 m	转速 r/min	泵效率 %	配套功率 kW	必需汽蚀余量 m	进出口直径 mm	适用冷气系统 (T)	重量 Kg
1	YLF(2) 50-17	10.8	18.4	2900	66.5	1.5	2.0	50	25 ~ 30	28
		18.0	17.0							
		21.6	15.6							
2	YLF(2) 50-20	7.5	22.0	2900	60.5	1.5	2.0	50	25 ~ 30	28
		12.5	20.0							
		15.0	18.5							
3	YLF(2) 65-19	15	21	2900	70	2.2	2.0	65	40 ~ 50	35
		25	19							
		30	17							
4	YLF(2) 65-30	15	32	2900	66	4	2.0	65	40 ~ 50	
		25	30							
		30	27							
5	YLF(2) 80-21	30	24	2900	74	4	2.1	80	60 ~ 80	53
		42	21							
		54	16							
6	YLF(2) 80-30	30	33	2900	72.5	5.5	2.0	80	60 ~ 80	73
		42	30							
		54	23							
7	YLF(2) 100-19	60	21	2900	77.8	7.5	3.9	100	120~150	
		90	19							
		120	14							
8	YLF(2) 100-19A	50	17	2900	77	5.5	3.7	100	120~150	
		80	15							
		110	11.5							
9	YLF(2) 100-21	39	24	2900	75.8	5.5	2.8	100	80 ~ 100	74
		60	21							
		75	16							
10	YLF(2) 100-30	30	32	2900	74	7.5	2.2	100	80 ~ 100	78
		50	30							
		60	23							

进出水法兰尺寸

DN	D	D1	D11	n-d0	f	b
φ 50	φ 140	φ 110	φ 80	4- φ 14	3x45°	12
φ 65	φ 160	φ 130	φ 110	4- φ 14	3x45°	16
φ 80	φ 190	φ 150	φ 122	4- φ 18	3x45°	17
φ 100	φ 210	φ 170	φ 144	4- φ 18	3x45°	18



外形及安装尺寸



型号	外形尺寸														
	L	L1	L2	L3	B	B1	B2	n-Φ d1	A	AB	H	H1	H2	b	n-Φ d
YLF(2)50-17	435	72	142.5	160	100	160	180	4-Φ 10	140	180	230	90	250	12	4-Φ 10
YLF (2)50-20	435	72	142.5	160	100	160	180	4-Φ 10	140	180	230	90	250	12	4-Φ 10
YLF (2)65-19	475	82	147.5	160	125	190	215	4-Φ 10	140	180	245	90	265	12	4-Φ 10
YLF (2)65-30	530	82	163	190	140	210	240	4-Φ 12	190	245	282	112	312	15	4-Φ 12
YLF (2)80-21	545	90	164	190	140	210	240	4-Φ 12	190	245	292	112	322	15	4-Φ 12
YLF (2)80-30	580	90	183.5	213	140	255	280	4-Φ 12	216	280	312	132	342	18	4-Φ 12
YLF (2)100-19	612	100	195.5	213	140	255	280	4-Φ 12	216	280	347	132	377	18	4-Φ 12
YLF (2)100-19A	612	100	195.5	213	140	255	280	4-Φ 12	216	280	347	132	377	18	4-Φ 12
YLF (2)100-21	590	90	183.5	213	140	255	280	4-Φ 12	216	280	312	132	342	18	4-Φ 12
YLF (2)100-30	590	90	183.5	213	140	255	280	4-Φ 12	216	280	312	132	342	18	4-Φ 12