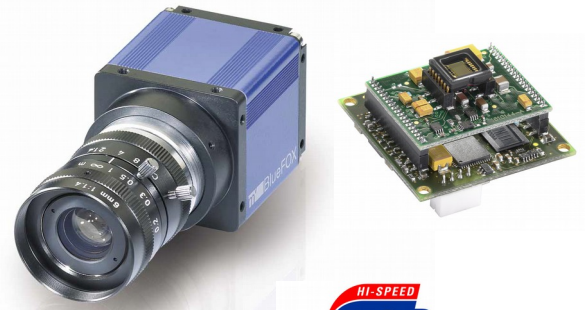


mvBlueFOX / -M

技术详情



传感器

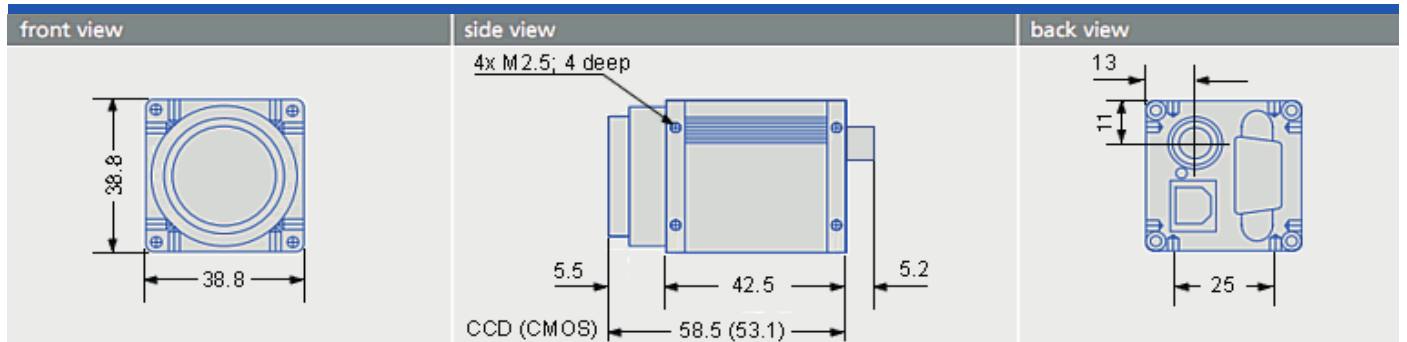
mvBlueFOX		分辨率 (H x V)	传感器尺寸	像素尺寸 (μm)	帧率	传感器 技术	读取模式	ADC 分辨率 / 输出 (bit)	传感器
-220 / -M120	G/C	640 x 480	1/4"	5.6 x 5.6	60	CCD	全局	12 → 10	Sony ICX098
-220a / -M120a	G/C	640 x 480	1/3"	7.4 x 7.4	100	CCD	全局	12 → 10	Sony ICX424
-200w / -M100w	G/C	752 x 480	1/3"	6 x 6	93	CMOS	全局	10 → 10 / 8	Aptina MT9V
-221 / -M121	G/C	1024 x 768	1/3"	4.65 x 4.65	39	CCD	全局	12 → 10	Sony ICX204
-202a / -M102a	G	1280 x 1024	1/2"	5.2 x 5.2	25	CMOS	滚动	10 → 10 / 8	Aptina MT9M
-223 / -M123	G/C	1360 x 1024	1/2"	4.65 x 4.65	20	CCD	全局	12 → 10	Sony ICX267
-224 / -M124	G/C	1600 x 1200	1/1.8"	4.4 x 4.4	16	CCD	全局	12 → 10	Sony ICX274
-205 / -M105	G/C	2592 x 1944	1/2.5"	2.2 x 2.2	5.8	CMOS	全局重置	10 → 10 / 8	Aptina MT9P

示例：
mvBlueFOX-200wG 指标准版本， 752 x 480 CMOS 黑白传感器。
mvBlueFOX-M200wG 指模块版本，没有外壳， 752 x 480 CMOS 黑白传感器。

硬件特性

黑白 / 彩色	黑白 (G) / 彩色 (C)
接口	USB 2.0 (高达 480 Mbit/s) / USB 1.1 兼容
图像格式	Mono8, Mono10, BayerGR8, BayerGR10
触发	外部, 软件, 自由运行
尺寸 (W x H x L) 重量, 不含镜头	mvBlueFOX: 38.8 x 38.8 x 42.5 mm 约 120 g mvBlueFOX-M: 38.8 x 38.8 x 34 mm (CCD 是 C- 接口) 约 17 g
允许周围温度	操作: 0 .. 45 °C / 30 to 80 % RH 储存: -20 .. 60 °C / 20 to 90 % RH
镜头安装	后焦可调 C/CS- 接口镜头安装座 / C- 接口, CS- 接口或 S- 接口
数字 I/O	mvBlueFOX: 2 个光电隔离输入 / 2 个光电隔离输出 mvBlueFOX-M: 4 个 LVTTTL 输入 / 4 个 LVTTTL 输出
功耗	Min. 4.75 Typ. 5 Max. 5.25 V USBPOWER_IN @ 5V / 40 MHz 280 500 mA
符合度	CE, FCC, RoHS
驱动	mvIMPACT Acquire SDK
操作系统	Windows®, Linux® - 32 bit 和 64 bit
特殊特征	Micro-PLC, 自动增益 / 曝光控制, 像素合并

标准版本的尺寸图 (mm)



MATRIX VISION GmbH
 中国

深圳市爱麦斯视觉
 Phone: +86-755-36615578
 Fax: +86-755-29676556
 Email: sales@imaxvision.com