



盲轴



夹紧轴

脉冲数

RI58-D

- 弹性空心轴设计，直径可达14 mm
- 总长度较短
- 安装轴或盲轴使得安装较为简便
- 应用范围，如：
  - 执行器
  - 长度测量机器
  - 电机
- 工作温度高达100°C(RI 58 TD)
- 轴有多种版本：
  - 安装代码E = 盲轴(非贯通)
  - 安装代码F = 夹紧轴(非贯通)
  - 安装代码D = 夹紧轴(实心轴)

1 / 2 / 3 / 4 / 5 / 10 / 20 / 25 / 30 / 35 / 40 / 45 / 50 / 60 / 64 / 70 / 72 / 80 / **100** / 125 / 128 / 144 / 150 / 180 / 200 / 230 / **250** / 256 / 300 / 314 / 350 / 360 / 375 / 400 / 460 / 480 / **500** / 512 / 600 / 625 / 720 / 900 / **1000** / **1024** / **1250** / 1500 / 1600 / 1800 / 2000 / 2048 / **2500** / 3000 / 3480 / **3600** / 4000 / **4096** / **5000**

RI58-TD

(高温)如上所述，但仅供下列范围：4...2500脉冲。  
应请求可提供其他脉冲数。  
最常用的型号用粗体表示。

### 技术数据 (机械)

安装	同步法兰，带夹紧轴或盲轴
轴径	空心轴10 mm、空心轴12 mm、 空心轴14 mm (非贯通)
安装轴的尺寸要求	Ø10 mm、公差g8 (-0.005...0.027 mm) Ø12/14 mm、公差g8 (-0.006...-0.033 mm)
绝对最高转速	E、F = 最大6000 min <sup>-1</sup> ；D：最大4000 min <sup>-1</sup>
转矩	≤ 1 Ncm，带非贯通轴 (E、F) ≤ 2 Ncm，带贯通轴 (D)
转动惯量	F：约35 gcm <sup>2</sup> (带非贯通夹紧轴) E：约20 gcm <sup>2</sup> (端轴) D：约60 gcm <sup>2</sup> (贯通夹紧轴)
防护等级(EN 60529)	E、F：外壳 IP65，轴承 IP64 D：外壳 IP64，轴承 IP64
工作温度	-10°C...+70°C；选购件：-25°C...+100°C
存储温度	-25°C...+85°C
振动阻尼(IEC 68-2-6)	10 g = 100 m/s <sup>2</sup> (10...2 kHz)
冲击阻尼(IEC 68-2-27)	100 g = 1000 m/s <sup>2</sup> (6 ms)
连接	1.5 m电缆 <sup>1</sup> 或接头 (径向)
外壳	铝
重量	E、F = 170 g；D = 190 g

<sup>1</sup> 应请求，可提供其他长度的电缆

### 技术数据 (电气)

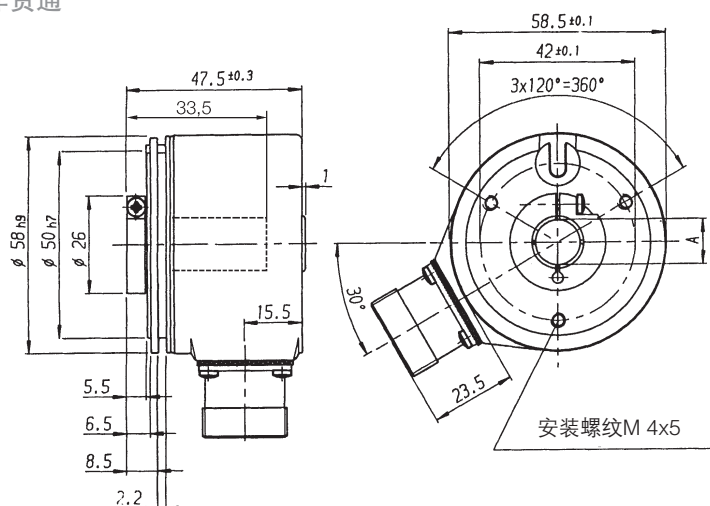
总体设计	按照DIN VDE 0160, 防护等级III, 污染等级2, 过电压等级II
电源电压 (SELV)	带RS 422 + 传感 (T): 直流5V ± 10% 带RS 422 + 报警 (R): 直流5V ± 10%或直流10V - 30 V <sup>1</sup> 带推挽 (K, I): 直流 10V - 30 V <sup>1</sup>
最大空载电流	40 mA(直流5V)、60 mA(直流10V)、30 mA(直流24V)
标准 输出版本 <sup>2</sup>	RS 422 (R): A, B, N, $\bar{A}$ , $\bar{B}$ , $\bar{N}$ , 报警 RS 422 (T): A, B, N, $\bar{A}$ , $\bar{B}$ , $\bar{N}$ , 传感 推挽 (K): A, B, N, 报警 推挽互补 (I): A, B, N, $\bar{A}$ , $\bar{B}$ , $\bar{N}$ , 报警

<sup>1</sup> 电极保护, 电源电压直流10V - 30V

<sup>2</sup> 输出说明及技术数据, 请参见“技术基础”部分。

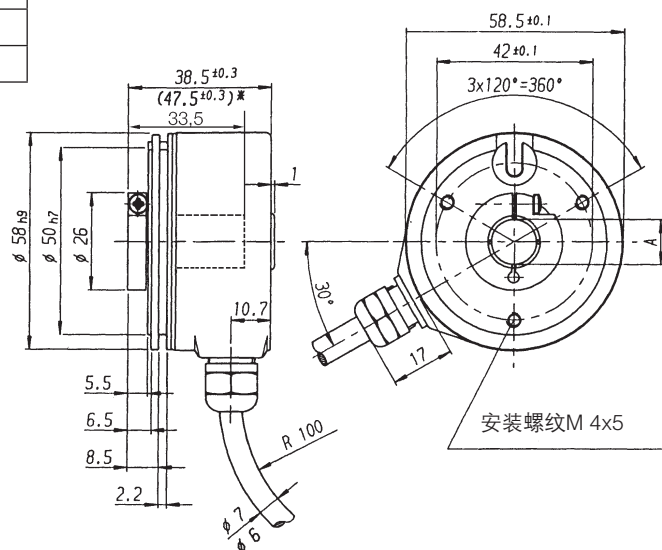
### 尺寸图

安装 = F: 夹紧轴, 非贯通



尺寸	空心轴∅			单位
A	10 <sup>H7</sup>	12 <sup>H7</sup>	14 <sup>H7</sup>	mm
A*	10 <sub>g8</sub>	12 <sub>g8</sub>	14 <sub>g8</sub>	mm

A\* = 连接轴的直径



尺寸单位: mm

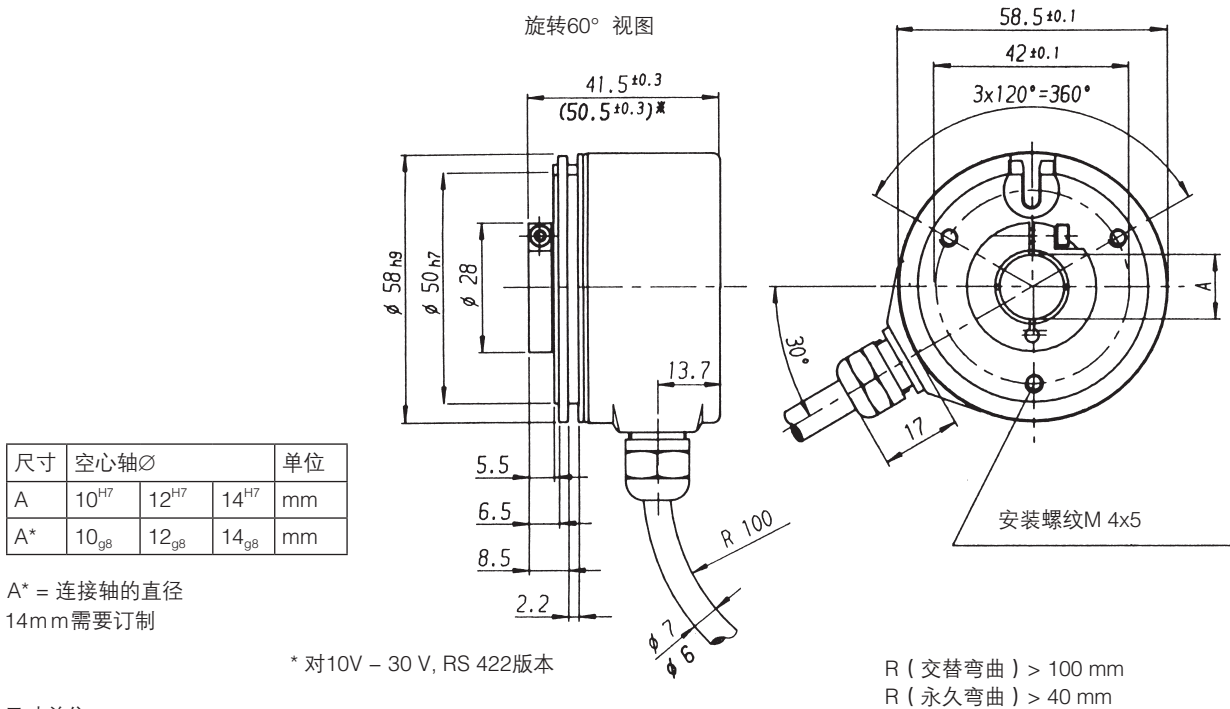
\*对10V - 30V, RS 422版本

R (交替弯曲) > 100 mm

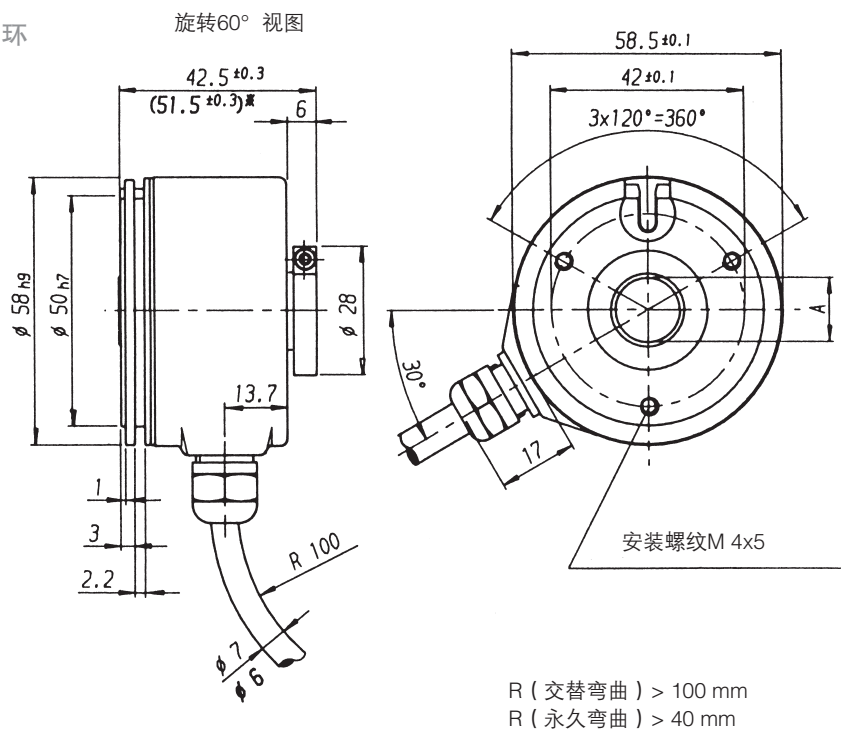
R (永久弯曲) > 40 mm

尺寸图

安装 = D: 贯通轴, 带夹紧环

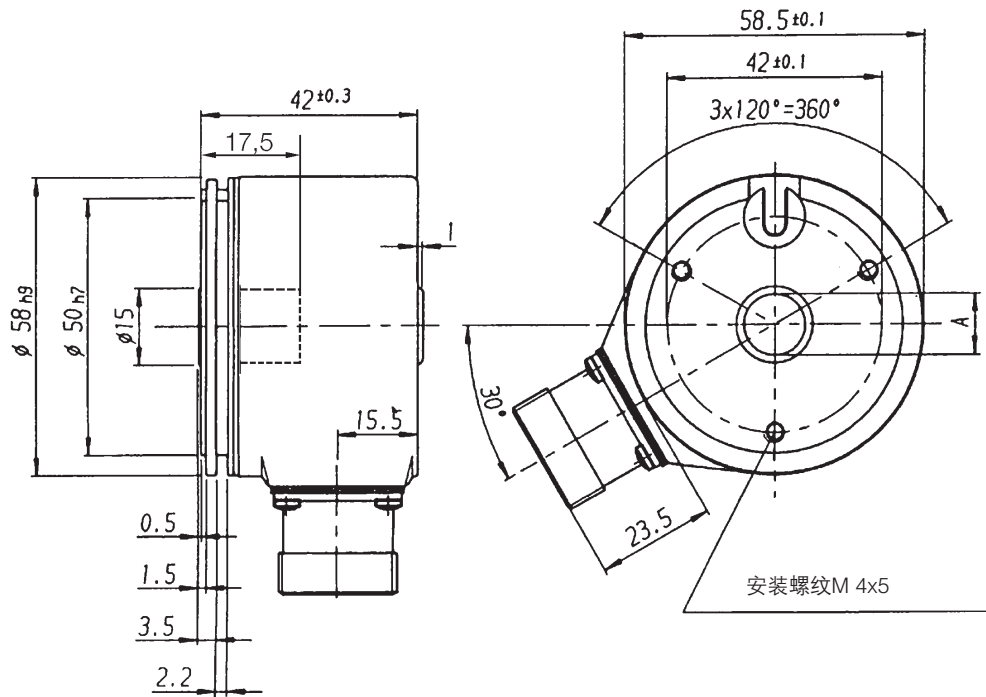


H 选购件:  
应要求, 后端夹紧环



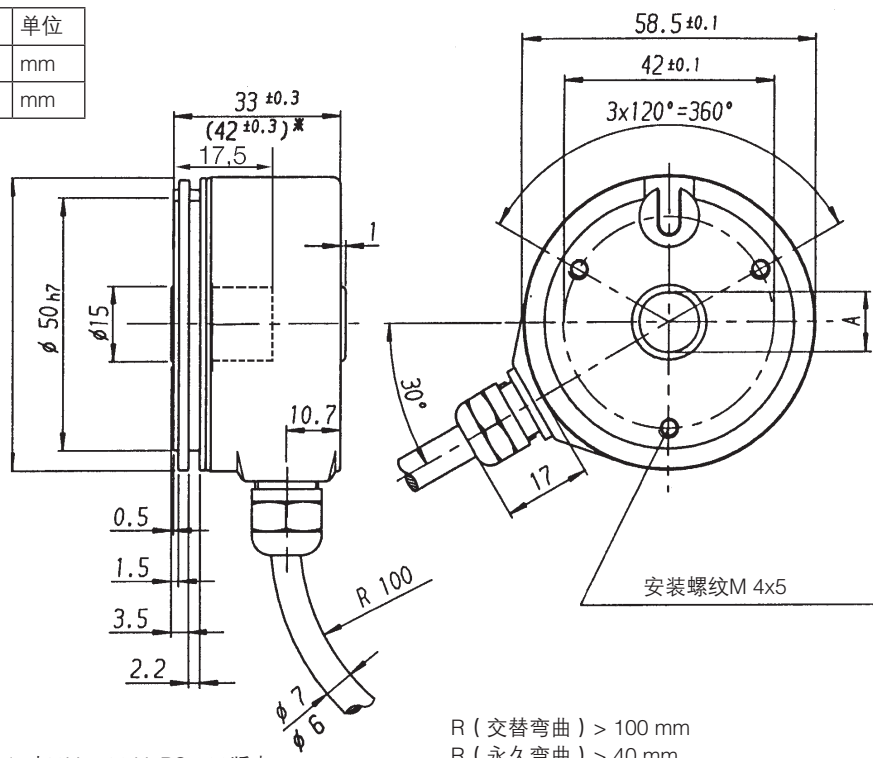
尺寸图

安装 = E: 盲轴 (非贯通)



尺寸	空心轴∅			单位
A	10 <sup>H7</sup>	12 <sup>H7</sup>	14 <sup>H7</sup>	mm
A*	10 <sub>g8</sub>	12 <sub>g8</sub>	14 <sub>g8</sub>	mm

A\* = 连接轴的直径



尺寸单位: mm

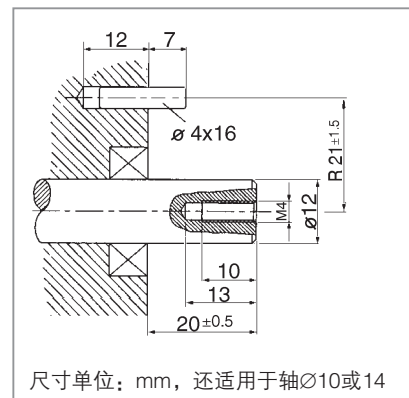
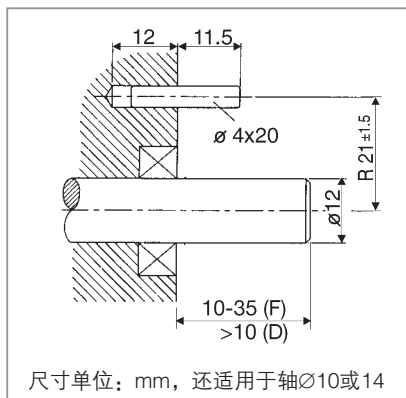
\* 对10V - 30 V, RS 422版本

R (交替弯曲) > 100 mm

R (永久弯曲) > 40 mm

### 安装必需条件

为补偿轴在轴向或径向上的偏心，编码器法兰不得进行刚性固定。使用定子连接器（如带弹簧片的轴套）作为转矩支撑（请参阅《附件》）或定位销安装法兰。



安装 = D、F (夹紧轴)

机器法兰的准备<sup>1</sup>

(所有安装版本):

机器法兰中, 必须安装一个直销 (直径为4x16或4x20, DIN 6325)。

该销子作为转矩支撑。

<sup>1</sup> 或者使用选购件: 系链, 作为转矩支撑。

安装 = E (盲轴)

驱动轴的准备

(仅安装 = E):

驱动轴必须有螺纹钻孔M 4 x 10; 该孔可拧入轴编码器的紧固螺钉。

### 引脚分配 PVC电缆

电缆 PVC 颜色	输出 RS 422 +传感(T)	RS 422 +报警(R)	推挽(K)	推挽 互补(I)
白色	通道A	通道A	通道A	通道A
白色/棕色	通道 $\bar{A}$	通道 $\bar{A}$		通道 $\bar{A}$
绿色	通道B	通道B	通道B	通道B
绿色/棕色	通道 $\bar{B}$	通道 $\bar{B}$		通道 $\bar{B}$
黄色	通道N	通道N	通道N	通道N
黄色/棕色	通道 $\bar{N}$	通道 $\bar{N}$		通道 $\bar{N}$
黄色/黑色	传感GND <sup>1</sup>	报警	报警	报警
黄色/红色	传感V <sub>cc</sub>	传感V <sub>cc</sub>		传感V <sub>cc</sub>
红色	直流5V	直流5V/10V-30V	直流10V-30V	直流10-30V
黑色	GND	GND	GND	GND
电缆屏蔽 <sup>1</sup>	电缆屏蔽 <sup>1</sup>	电缆屏蔽 <sup>1</sup>	电缆屏蔽 <sup>1</sup>	电缆屏蔽 <sup>1</sup>

<sup>1</sup>与编码器外壳相连。

### 引脚分配 TPE电缆

电缆 TPE 颜色	输出 RS 422 +传感(T)	RS 422 +报警(R)	推挽(K) 互补(I)	推挽
棕色	通道A	通道A	通道A	通道A
绿色	通道 $\bar{A}$	通道 $\bar{A}$		通道 $\bar{A}$
灰色	通道B	通道B	通道B	通道B
粉红色	通道 $\bar{B}$	通道 $\bar{B}$		通道 $\bar{B}$
红色	通道N	通道N	通道N	通道N
黑色	通道 $\bar{N}$	通道 $\bar{N}$		通道 $\bar{N}$
紫色(白色) <sup>2</sup>	传感GND	报警	报警	报警
蓝色	传感V <sub>cc</sub>	传感V <sub>cc</sub>		传感V <sub>cc</sub>
棕色/绿色	直流5V	直流5V/10V-30V	直流10V-30V	直流10-30V
白色/绿色	GND	GND	GND	GND
电缆屏蔽 <sup>1</sup>	电缆屏蔽 <sup>1</sup>	电缆屏蔽 <sup>1</sup>	电缆屏蔽 <sup>1</sup>	电缆屏蔽 <sup>1</sup>

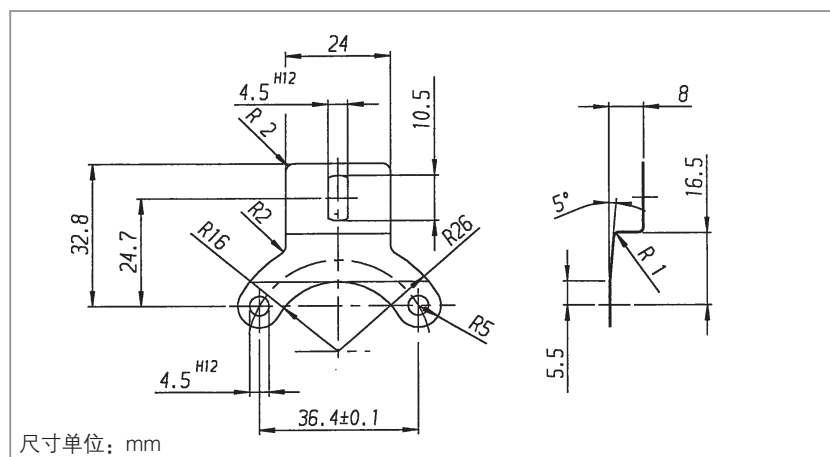
引脚分配  
连接器 (CONIN)

引脚	RS 422+ 传感(T)	RS 422+ 报警(R)	推挽(K)	推挽 互补(I)
1	通道 $\bar{B}$	通道 $\bar{B}$	N.C.	通道B
2	传感Vcc	传感Vcc	N.C.	传感Vcc
3	通道N	通道N	通道N	通道N
4	通道 $\bar{N}$	通道 $\bar{N}$	N.C.	通道 $\bar{N}$
5	通道A	通道A	通道A	通道A
6	通道 $\bar{A}$	通道 $\bar{A}$	N.C.	通道 $\bar{A}$
7	N.C.	报警	报警	报警
8	通道B	通道B	通道B	通道B
9	N.C. <sup>1</sup>	N.C. <sup>1</sup>	N.C. <sup>1</sup>	N.C. <sup>1</sup>
10	GND	GND	GND	GND
11	传感GND	N.C.	N.C.	N.C.
12	直流5V	直流5V/10V - 30 V	直流10V - 30 V	直流10V - 30 V

<sup>1</sup> 屏蔽，供带CONIN连接器的电缆使用。

附件

作为定子联结器的弹簧片：订购代码1 531 162



订购信息

类型	型号	脉冲数	电源电压	法兰、防护等级、轴	输出	连接
<input type="checkbox"/>	<input type="checkbox"/>	<input type="checkbox"/>	<input type="checkbox"/>	<input type="checkbox"/>	<input type="checkbox"/>	<input type="checkbox"/>
RI 58-	D 空心轴 TD 空心轴 100°C	1...5000	A 直流5 V <sup>4</sup> E 直流10V-30V <sup>5</sup> (仅带推挽)	E.42 盲轴 <sup>1</sup> , IP64/64, 10 mm E.47 盲轴 <sup>1</sup> , IP64/64, 12 mm E.49 盲轴 <sup>1</sup> , IP64/64, 14 mm F.42 盲轴 <sup>1</sup> , IP64/64, 10 mm F.47 盲轴 <sup>1</sup> , IP64/64, 12 mm F.49 盲轴 <sup>1</sup> , IP64/64, 14 mm D.32 夹紧轴前面 <sup>2</sup> , IP64/64, 10 mm D.37 夹紧轴前面 <sup>2</sup> , IP64/64, 12 mm	K 推挽 T RS422+传感 R RS422+报警 I 推挽互补	B PVC电缆, 径向 F TPE电缆, 径向 D CONIN径向, 顺时针 <sup>3</sup> H CONIN径向, 逆时针 <sup>3</sup>
<sup>1</sup> 安装E、F：非贯通轴 (盲孔) <sup>2</sup> 贯通轴，仅连接电缆 <sup>3</sup> 仅用于安装E或F(非贯通轴) <sup>4</sup> 输出T、R时 <sup>5</sup> 输出K、I及R时						