

LTC-618X 联动闭环张力控制器

# 使用说明书



**CH-SYS**

# 目 录

1.	特点介绍.....	2
2.	面板功能说明.....	3
3	输入输出状态查看操作流程.....	4
4.	电气特性.....	5
5.	工作示意图.....	6
6.	外部尺寸及固定位置说明.....	7
7.	张力检出器安装及接线方式.....	8
8.	端子接线图及细节说明.....	11
9.	张力校正模式.....	12
10.	参数修改模式.....	14
11.	参数及详细内容说明.....	15
12.	错误状态说明.....	18
13.	现场操作调试步骤.....	19
14.	故障排除.....	23

# 1. 特点介绍

本产品为我公司累积三十多年控制经验，最新研发出具备人性化操作，最高性价比，最简易操作型联动闭环张力控制系统。

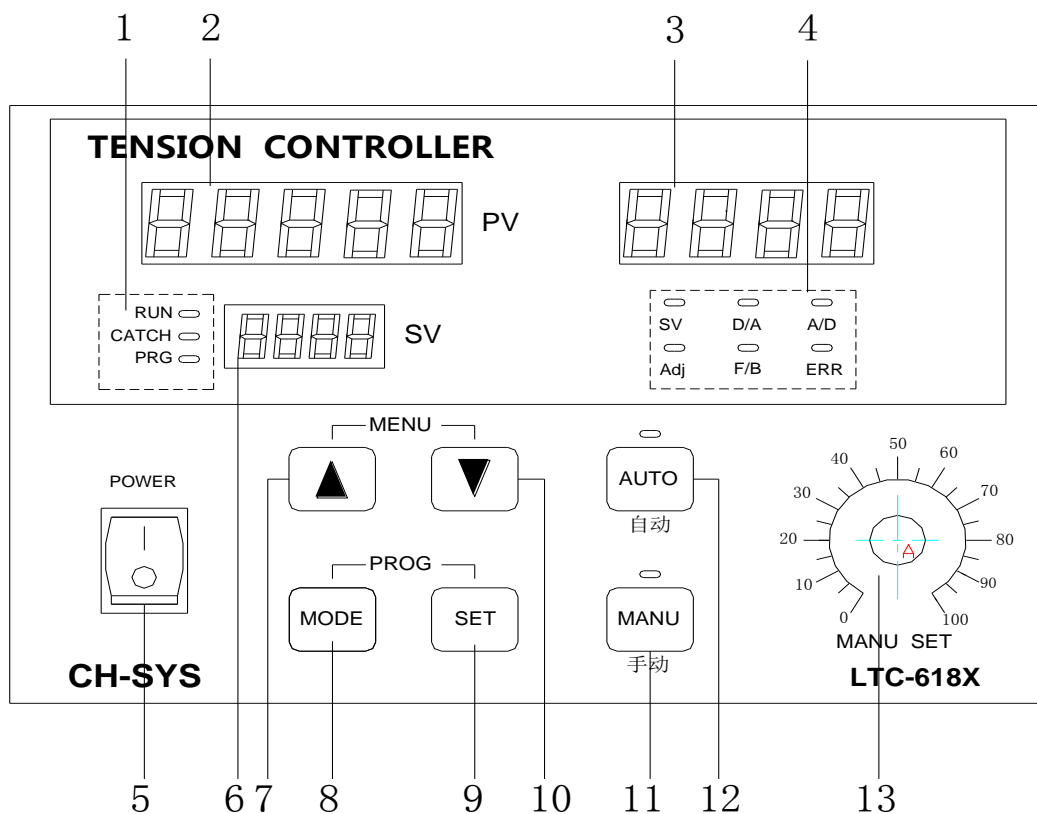
## 应用场合：

LTC-618X 是专门为塑料、薄膜、涂层、电线、电缆、钢板、纺织、造纸等产业界，所开发极高精度联动闭环张力控制系统。

## 特点说明：

- 一、采用创新型算法只用一个敏感度参数调整张力控制演算，让调试更加简单方便，且张力控制效果远胜于 PID 方式。
- 二、高精度的比例 K 值校准，可精确至千分之一。
- 三、选用桥式应变计方式传感器，极低温度系数和零点漂移，且精确度和线性度极高。
- 四、按键式张力零点、线性校正，操作简单实用。
- 五、内含高精度张力放大电路，张力传感器可直接接入。
- 六、右上排 LED 数码管，可显示当前运行输入/输出等状态。
- 七、多级错误报警输出，可警告现场操作人员错误情况。
- 八、具备二级通行密码权限保护，防止操作人员误操作。
- 九、具有接点式寸加、寸减功能便于现场操作。

## 2. 面板功能说明



1	运行状态LED指示灯 注1
2	实际张力值显示
3	外径/输出电压/线速度/张力递减显示
4	显示状态LED指示灯 注2
5	电源总开关
6	张力设定值显示
7	张力设定加键/参数内容修改
8	参数进入键/张力校正模式进入
9	参数内容修改/警报解除键
10	张力设定减键/参数内容修改
11	手动控制模式选择键
12	自动控制模式选择键
13	手动基准电压设定旋钮

注2：显示状态LED指示灯说明

RUN	运行指示灯
CATCH	通讯指示灯
PRG	参数模式指示灯

注2：显示状态LED指示灯说明

SV	当前线速度
D/A	输出电压显示
A/D	A/D电压输入
Adj	演算启动
F/B	主机在前/在后
ERR	异常指示

### 3. 输入输出状态查看操作流程

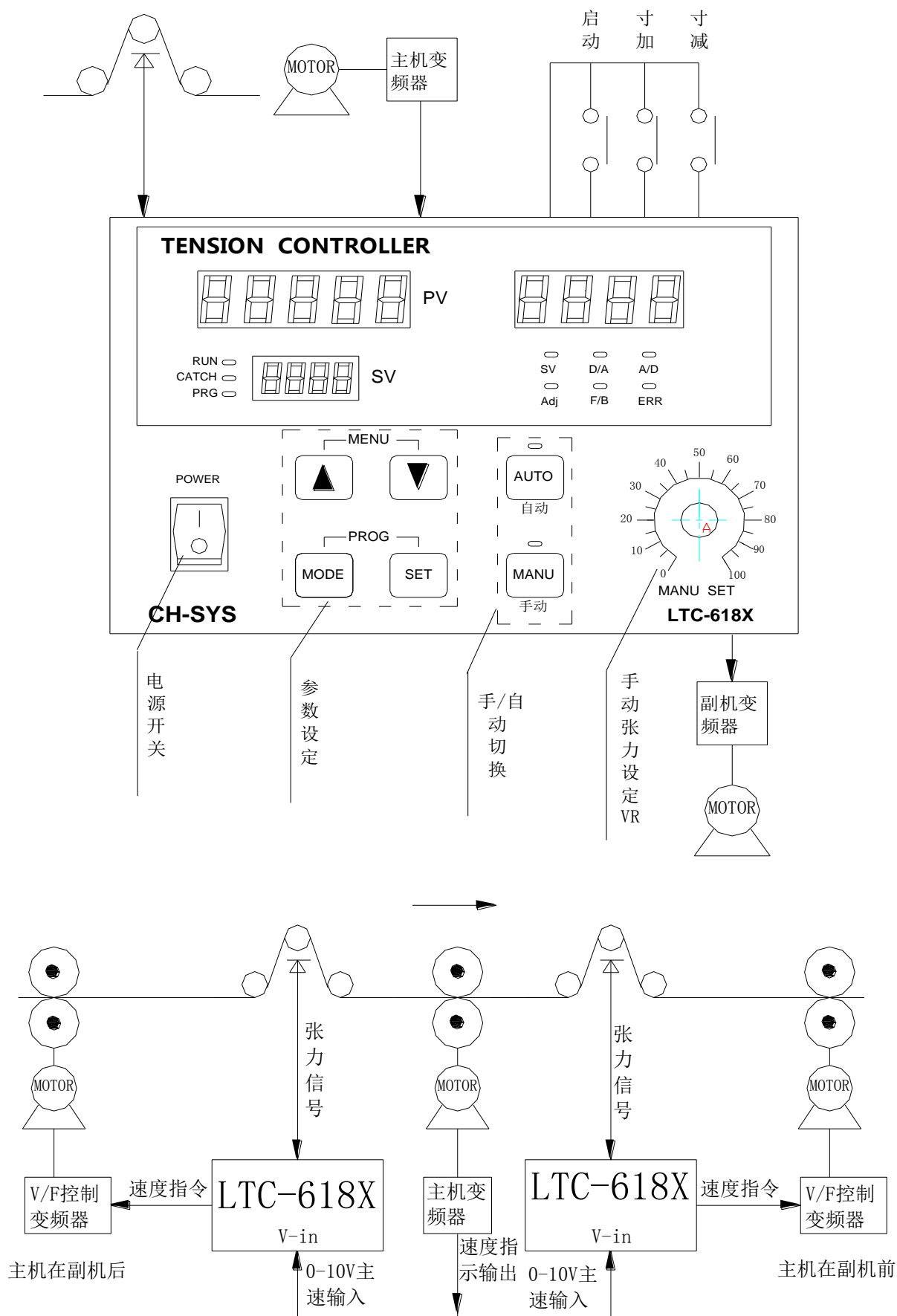


注：手动模式下只可查看当前输出电压。

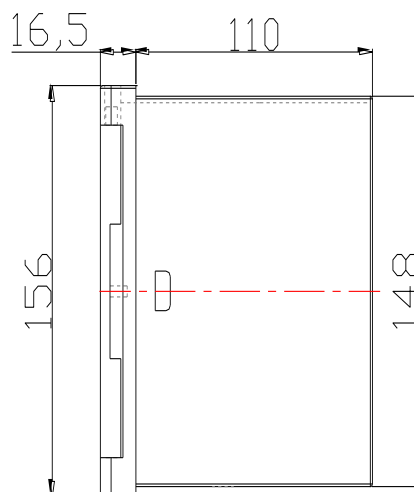
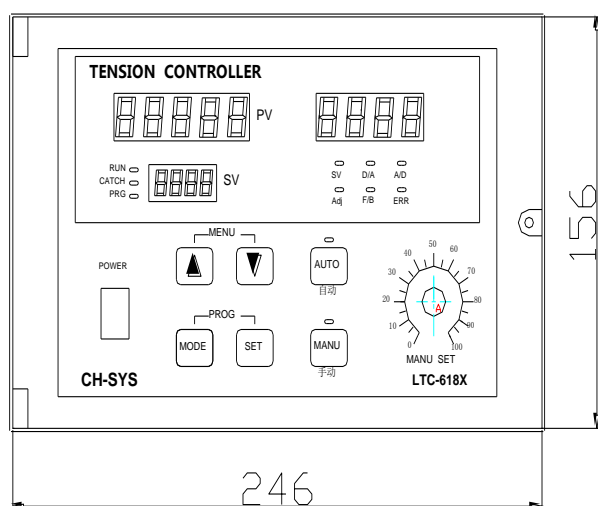
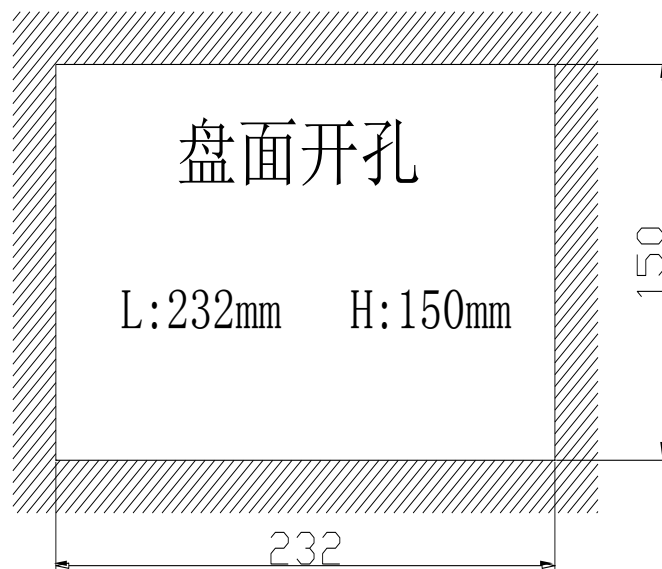
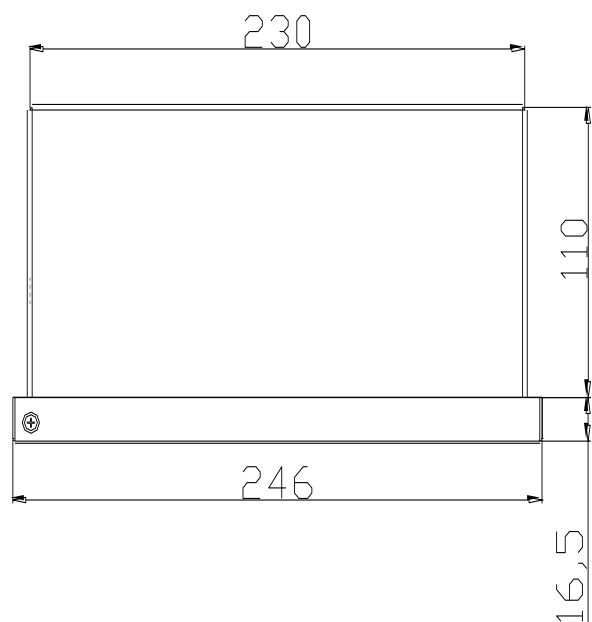
## 4. 电气特性

电源电压	AC220V $\pm 10\%$ 50/60Hz	
消耗功率	100W 以下	
DC+12V 电源供应	DC-12VDC $\pm 5\%$ 100mA	
控制接点输入	NPN 输入光藕合隔离	
张力检出器 EXC 电源供应	DC-9.0V $\pm 5\%$ DC 50mA	
张力检出器 讯号输入	桥式应变计	规格: 5、10、20、30、50、 100、250、450KG (低于 1KG , 特别说明)
A/D 输入解析	张力入力:14 Bit A/D	DC:0-20mv, 0-30mv
	主速入力:12 Bit A/D	DC:0-10V
D/A 输出解析	张力控制输出 D/A 14 Bit	DC:0-10V
继电器输出	a 接点, 250V AC, $\leq 1A$	

# 5. 工作示意图



## 6. 外部尺寸及固定位置说明

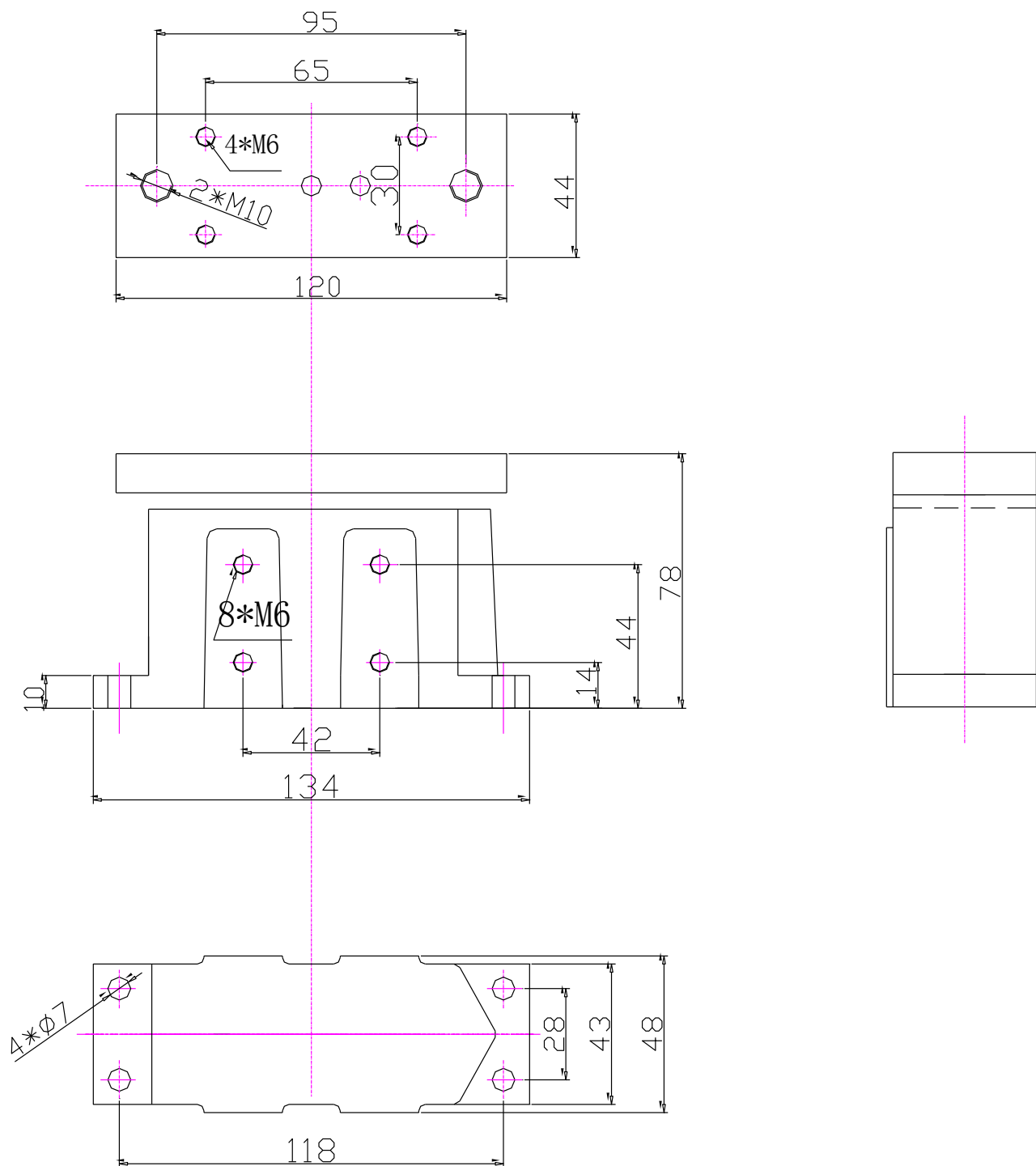




## 7. 张力检出器安装及接线方式

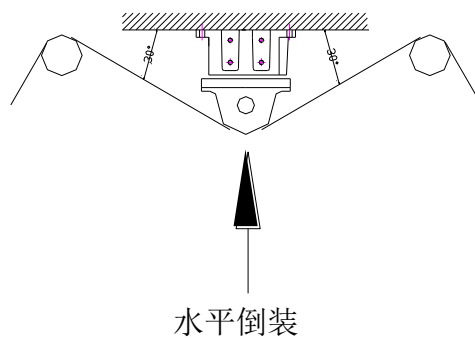
### a) 张力传感器安装尺寸图

单位: mm

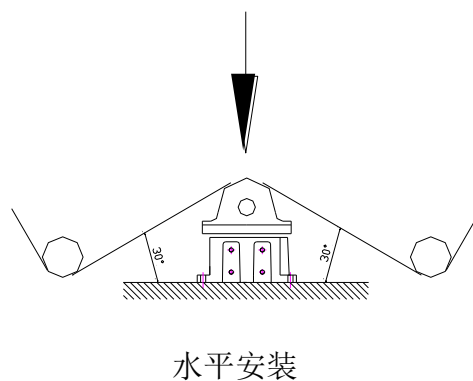


## b) 张力传感器安装注意事项

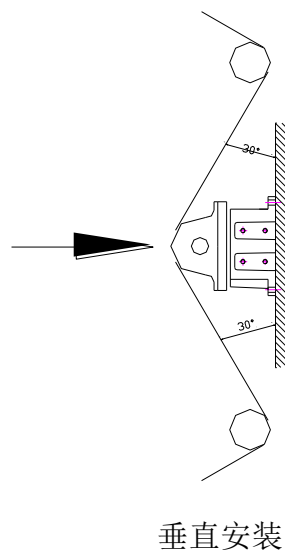
水平倒装时，安装在传感器上的罗拉自身重量，建议不超过传感器量程范围的20%，其它注意事项请参考水平安装方式说明。



建议安装方式：张力传感器水平放置，上面固定罗拉且线材在罗拉上成120度夹角；在安装固定时请勿敲打、撞击，保证受力不超过传感器最大感测范围，生产使用时建议不超过最大量程的80%。

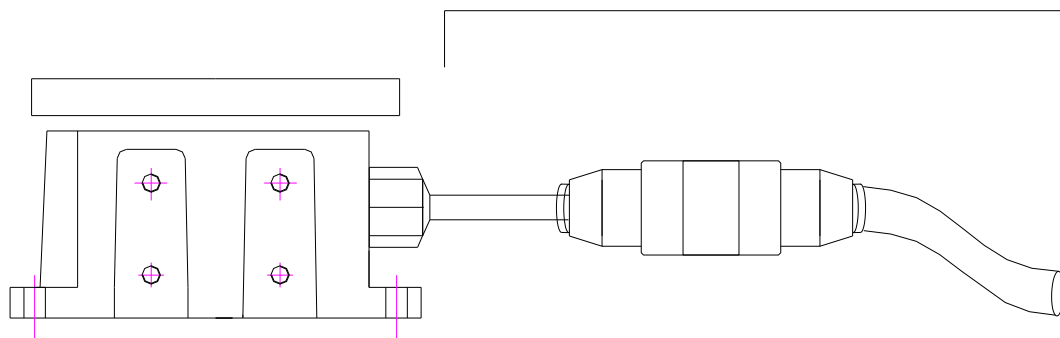


垂直安装时，安装在传感器上的罗拉自身重量不超过传感器量程范围的20%，其它注意事项请参考水平安装方式。

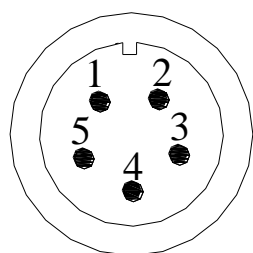


## c) 张力传感器接线方式

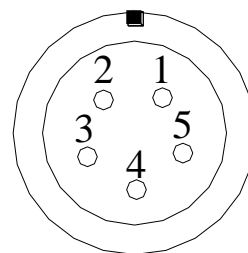
标准品出线部分长度为2M(可特别定制)



对插式接头方便维修更换



5PIN公头



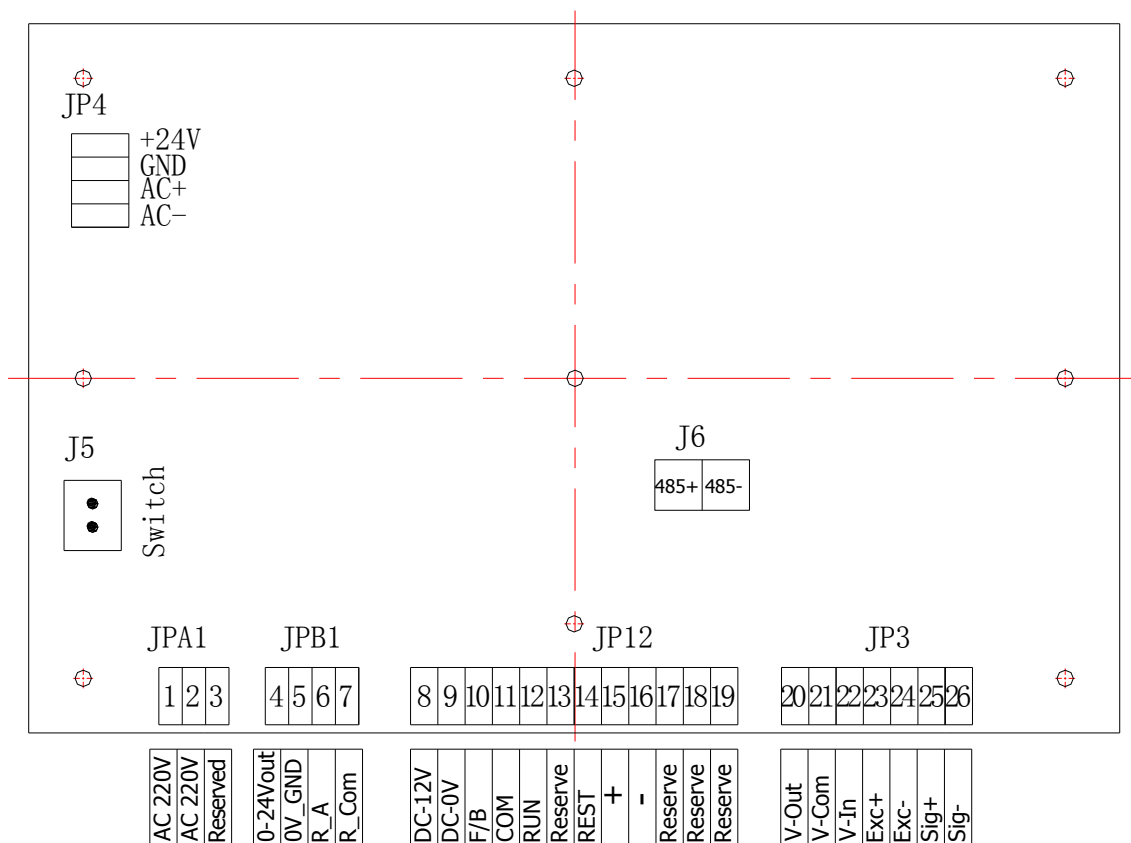
5PIN母头

### 传感器接头接线方式:

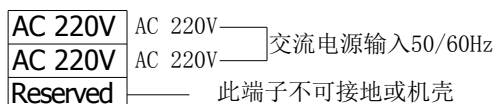
脚位	出线颜色	
1	红色	Exc+
2	黑色	Exc-
3	绿色	Sig-
4	白色	Sig+
5	屏蔽线	

注：图中为标准品配置，其他需求可特别定制。

## 8. 端子接线图及细节说明



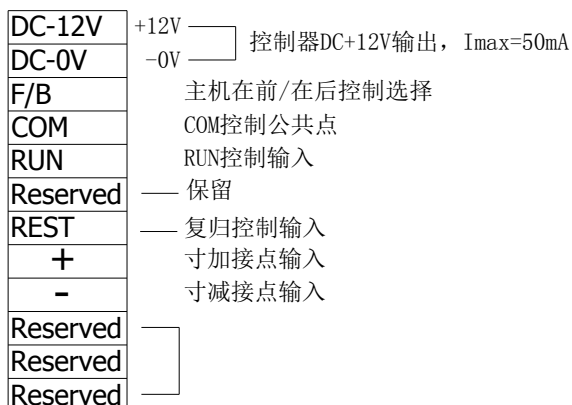
### JPA1



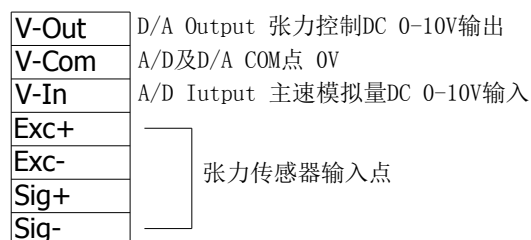
### JPB1



### JP12



### JP3



### J6



注: Reserved 端子、0V\_GND 端子、DC-0V 端子、V-Com 端子、Exc-端子都不可接地或机壳, 以防损坏。

## 9. 张力校正模式

### 1. 张力归零及校正重量（可参照下面张力校正操作流程）

#### A) 张力校正模式进入

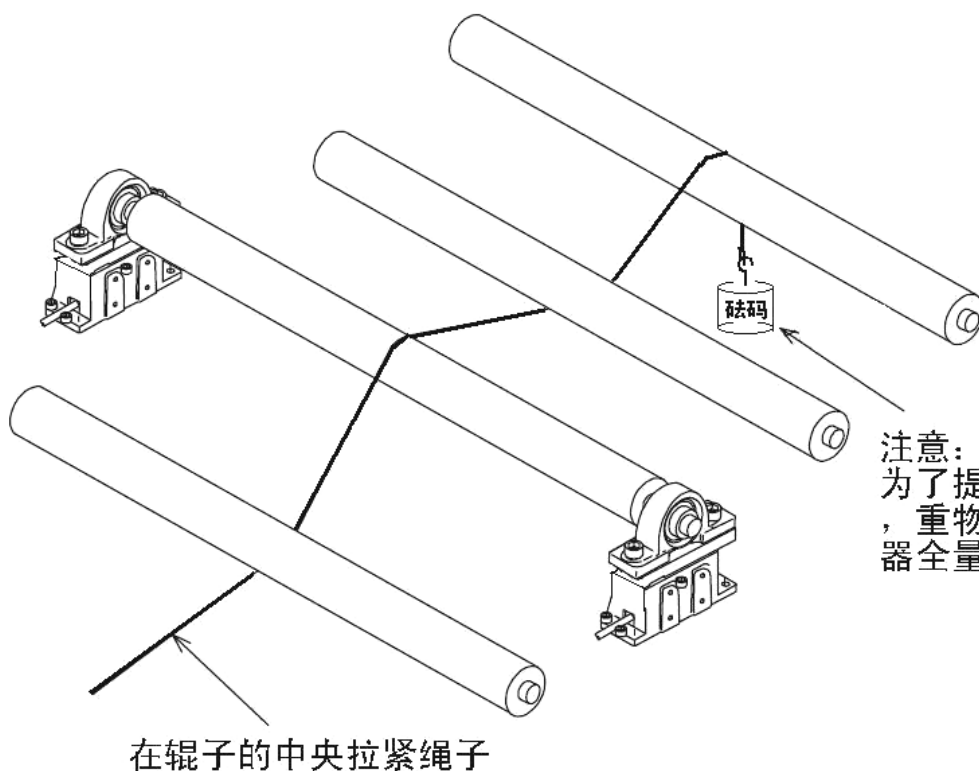
在 RUN 点断开状态下，按下面板 MODE+SET 键 3 秒及以上，即进入张力校正模式

#### B) 扣除辊轮毛重

在进入张力校正模式后，左下排 LED 灯将闪烁显示“ZERO”字样，表示在张力校正模式扣除毛重状态内，此时按 SET 一次即可自动将 PV 显示处数字归零

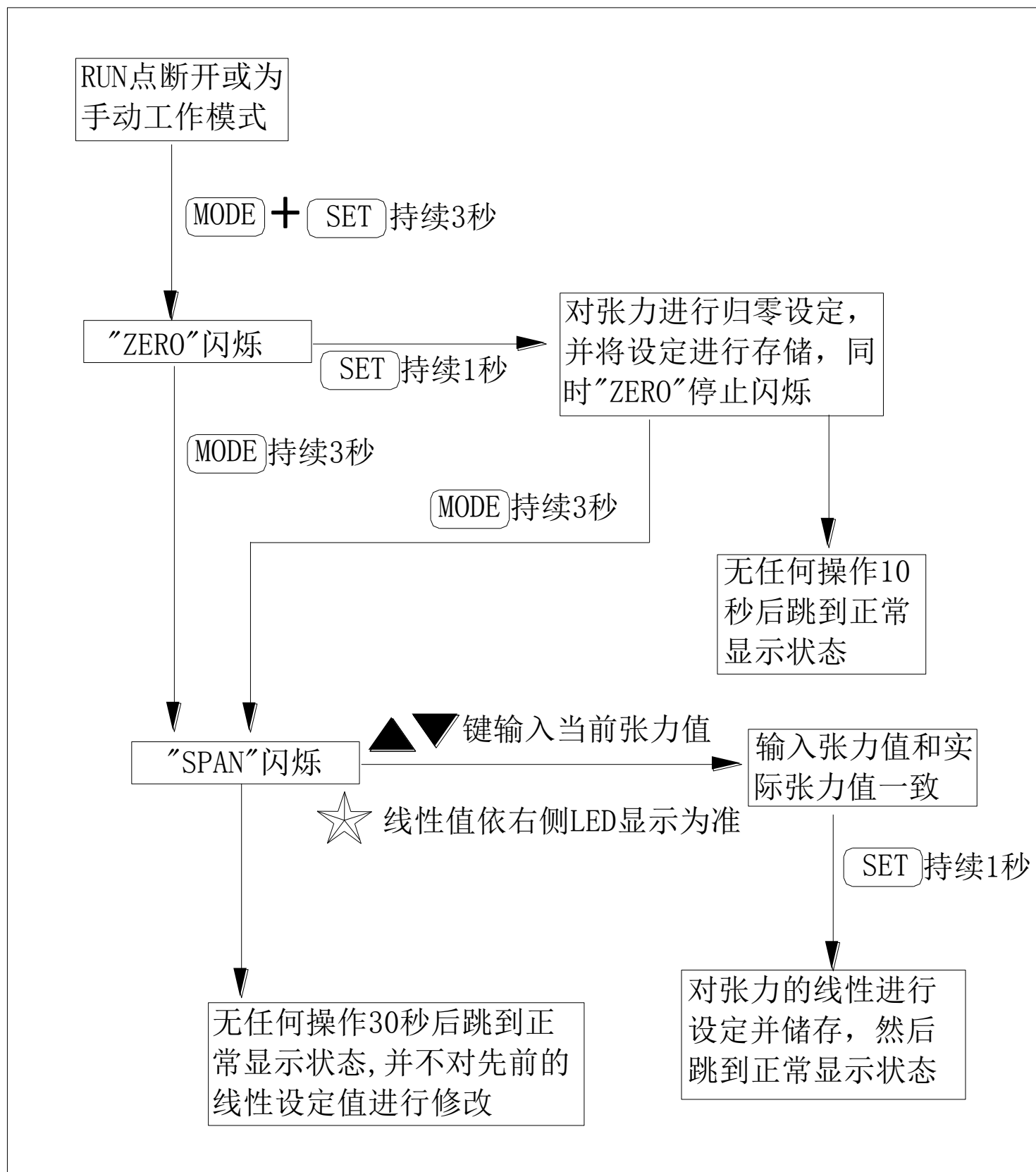
#### C) 线性校正

在控制器扣除毛重 OK 后，按住 MODE 键 3 秒及以上，控制器将进入线性校正状态，此时控制器左下排 LED 灯将闪烁显示“SPAN”字样，此时将一已知重量物体按照走料方向悬挂在辊轮中间位置，如下图所示：



此时使用面板▲或▼键修正线性值，直到右边 LED 灯显示数值与已知重量一致，按 SET 键确定则张力校正完成。

## 2. 张力校正操作流程



# 10. 参数修改模式

长按 **MODE** “3秒” 及以上, 可进入参数

按 **MODE** 3秒

Pr. 01

Pr-02

按 **SET** 一次

SV处Pr. 02闪烁  
查看密码为1000

再按 **SET** 一次 确认密码为1000

Pr-02

Pr-01

Pr. 05

Pr-10

按 **SET** 一次

SV处Pr. 10闪烁  
查看密码为1111

再按 **SET** 一次

确认密码为1111

Pr. 11

Pr. 20

Pr. 01

# 11. 参数及详细内容说明

项次	参数定义	设定范围	单位	出厂设定
<b>开放操作参数族</b>				
Pr. 01	主速输入 10V 对应最高线速度	0-999.9	m/min	100.0
Pr. 02	密码设定 1 (密码正确后才能修改 Pr. 02 以后的参数)	0-9999	Digit	1000
<b>演算参数族</b>				
Pr. 03	主速输入 K 值	0.001-4.000	K	1.000
Pr. 04	张力修正敏感度系数	0.01-20.00	Digit	0.50
Pr. 05	张力修正不感带	0-99.99	Digit	0.10
Pr. 06	积分演算代入最大电压	0-1.000	V	0.020
Pr. 07	比例调整限制电压	0-10.00	V	1.00
Pr. 08	主速最低速度偏置电压	0-2.00	V	0.10
<b>显示参数族</b>				
Pr. 9	张力显示时间常数	0.01-90.00	秒	1.00
Pr. 10	密码设定 2 (密码正确后才能修改 Pr. 10 以后的参数)	0-9999	Digit	1111
<b>高级补偿参数族</b>				
Pr. 11	寸加、寸减补偿电压值	0.00-2.00	V	0.00
Pr. 12	停车时张力补偿电压	0.00-1.00	V	0.40
Pr. 13	张力补偿 P 值	0.00-99.99	mv	1.00
Pr. 14	加减速补偿电压	-2.00-2.00	V	0.00
Pr. 15	加减速补偿延迟时间	0.00-0.30	S	0.00
<b>通讯参数族</b>				
Pr. 16	Modbus 地址	1-255	Digit	1
Pr. 17	Modbus 波特率和通讯格式	1-30	Digit	3
Pr. 18	LOAD CELL 零点偏移范围调整	0-15	Digit	9
<b>张力回授异常参数族</b>				
Pr. 19	实际张力回授上限值	0-99.99	Digit	11.00
Pr. 20	小数点位置	0-3	Digit	1



## 参数详细内容说明:

参数项次	参数定义	参数内容说明
开放操作参数族		
Pr. 01	主速输入 10V 对应最高线速度	主速输入 10V 对应最高线速度设定, 当控制器线速度显示与实际不符合时, 可调整此参数修正
Pr. 02	密码设定 (密码更改后才能修改 Pr. 02 号后参数)	出厂值: 1000·通行密码需设为 1000, 才可进入 Pr05-Pr18 参数进行变更, 否则无法进入参数内项次, 变更设定, 此项参数为保护参数.
演算参数族		
Pr. 03	主速输入 K 值	主速输入会乘以此参数 K 值作为 D/A 输出的基准, 并会根据张力反馈值和设定值在此基础上进行演算。
Pr. 04	张力修正敏感度系数	张力修正敏感度调整, 当设定越大时, 修正越快, 易导致振荡。
Pr. 05	张力修正不感带	此参数为张力设定点, Digit 为控制修正不反应范围·单位: Kg/N/LB
Pr. 06	积分演算代入最大电压	设定积分演算代入的最大电压修正量, 设定越大, 修正反应越快越灵敏!
Pr. 07	比例限制电压	设定 D/A 输出的演算的上下限限制电压, $(A/D \times Pr. 03) - Pr. 07 \leq D/A \text{ 输出电压} \leq (A/D \times Pr. 03) + Pr. 07$
Pr. 08	主速最低速度偏置电压	线速度最低速度偏置电压设定, 当主速输入电压大于本参数设定值时控制器启动演算机制
显示参数族		
Pr. 9	张力显示时间常数	实际张力对应显示时间快慢设定
Pr. 10	密码设定 (密码更改后才能修改 10 号以后参数)	出厂值: 1111·通行密码需设为 1111, 才可进入 Pr11-Pr15 参数进行设定, 此项参数为保护参数.
高级补偿参数族		
Pr. 11	寸加、寸减补偿电压值	此参数为寸加 (+) 点或寸减 (-) 投入使用时, D/A 输出将被叠加上此参数设定的电压
Pr. 12	停车时张力补偿电压	当主速小于 Pr. 08 时, D/A 输出会输出此电压值, 直达张力达到设定值得三分之二才切断输出。
Pr. 13	张力补偿 P 值	张力补偿 P 值, 当实际张力值和设定值存在误差时, 误差值 (数位差) $\times Pr. 13$ 直接叠加在输出上。
Pr. 14	加减速补偿电压	加减速时叠加电压在 D/A 输出上, 以消除 A/D 和 D/A 存在的延迟。
Pr. 15	加减速补偿延迟时间	当加减速结束后加减速补偿延迟的时间
通讯参数族		

Pr. 16	Modbus 地址	RS485 通讯位址设定	
Pr. 17	Modbus 波特率及 通讯格式	通讯 格式	波特率
		8/N/2	1:2400/2:4800/3:9600/4:19200/5:38400
		8/0/2	6:2400/7:4800/8:9600/9:19200/10:38400
		8/E/2	11:2400/12:4800/13:9600/14:19200/15:38400
		8/N/1	16:2400/17:4800/18:9600/19:19200/20:38400
		8/0/1	21:2400/22:4800/23:9600/24:19200/25:38400
		8/E/1	26:2400/27:4800/28:9600/29:19200/30:38400
Pr. 18	LOAD CELL 零点 偏移范围	传感器输入零点偏移范围，当传感器零点为负电压时，适当增加此参数使零点范围偏移负值。注意：偏移过多会导致张力达不到传感器的全量程。	
张力回授异常参数族			
Pr. 19	实际张力回授上 限值	回授张力上限值设定，当回授张力大于此上限时，继电器常开点闭合	
Pr. 20	小数点位置	设定张力显示的小数点的位置	

## MODBUS RTU 通讯寄存器地址说明

MODBUS No	参数编号	内容说明	R/W
0		张力显示值	R
1		实际张力设定值	R
2		线速度	R
3		主速读入值	R
4		输出电压值	R
5		错误码	R
6		张力设定值	R/W
7	PR01	主速输入 10V 对应最高速度	R/W
8	PR02	密码设定 1	R/W
9	PR03	主速输入 K 值	R/W
10	PR04	张力修正敏感度系数	R/W
11	PR05	不感带	R/W
12	PR06	积分演算代入最大电压	R/W
13	PR07	比例限制电压	R/W
14	PR08	主速最低速度偏置电压	R/W
15	PR09	张力显示时间常数	R/W
16	PR10	密码设定 2	R
17	PR11	寸加、寸减补偿电压值设定	R
18	PR12	停车时张力补偿电压	R
19	PR13	张力补偿 P 值	R
20	PR14	加减速补偿电压	R
21	PR15	加减速补偿延迟时间	R
22	PR16	MODBUS 地址	R
23	PR17	MODBUS 波特率和格式设定	R
24	PR18	LOAD CELL 零点偏移范围调整	R
25	PR19	实际张力回授上限值	R
26	PR20	张力小数点位置	R

## 13. 错误状态说明

LTC-618X 内部有一套完善的故障判断机制，根据现场出现错误情况作出相对应错误提示：

代码	对应状态	说 明
ERR1	当前实际张力	实际张力值超过了 Pr. 19 最大张力设定值
ERR2	HI	D/A 输出至上限值 $(A/D \times Pr. 03) + Pr. 07$ ，并且张力不变化超过 2 秒
ERR3	LO	D/A 输出至下限值 $(A/D \times Pr. 03) - Pr. 07$ ，并且张力不变化超过 2 秒

注 1：当控制器出现上述错误状况时，按 SET 键 2 秒及以上即可解除，若警报未正确排除时，控制器会重复报警提醒！

注 2：当 ERR1 警报发生时，继电器接点（R\_A、R\_Com）闭合。

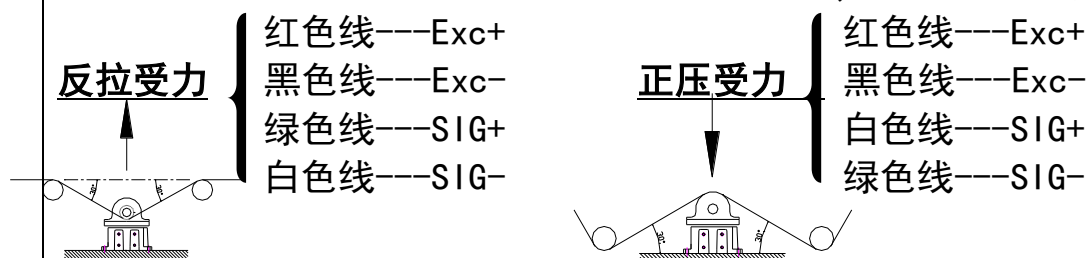
# 14. 现场调试操作步骤

## 一、送电前确认

NO.	说明	OK	NG	备注
1	AC220V 输入端子 1、2 脚			注 1
2	张力传感器输入			注 2
3	多功能接点 (RUN、F/B、+、-)			注 3
4	D/A 模拟输出			注 4
5	A/D 模拟输入			注 5
6	继电器接点输出			注 6

注 1：测量确认电源电压是否在 AC220 $\pm$ 10%范围内。

注 2：张力传感器接线请参考第 11 页接线图示，标配传感器颜色定义：



注 3：确保多功能接点 RUN、F/B、+、- 和 COM 点为干接点或者 NPN 输入方式。

注 4：请检查连接至 D/A 输出的变频器、直流调速器等执行驱动单元的输入阻抗是否至少大于 1K 欧姆。

注 5：检查 A/D 主速输入信号是否为 0-10V 直流指令。

注 6：确保通过继电器接点 (R\_A、R\_Com) 之间的电流不超过 1A。

## 二. 通电测试

经由送电前检测完成后，即可进行 AC220V 电源投入，电源投入时 LTC-618X 的 LED 数码显示需全亮后才能再执行后续设定程序步骤（此时，暂不能直接投入运行，会有力矩过大危险）

### 1. RUN 点投入测试

短接接线端子的第 11 (COM) 脚与 12 (RUN) 脚，控制器进入运行状态，面板 RUN 灯闪烁亮起，RUN 点亮起时，可作下叙简单测试。


### 2. F/B 接点投入测试

当 F/B 接点和 COM 点短接时（主机在控制副机后面），此时面板 F/B 灯熄灭且演算方向为反方向；当 F/B 接点和 COM 点不短接时（主机在控制副机前面），此时面板 F/B 灯亮起且演算方向为正方向。

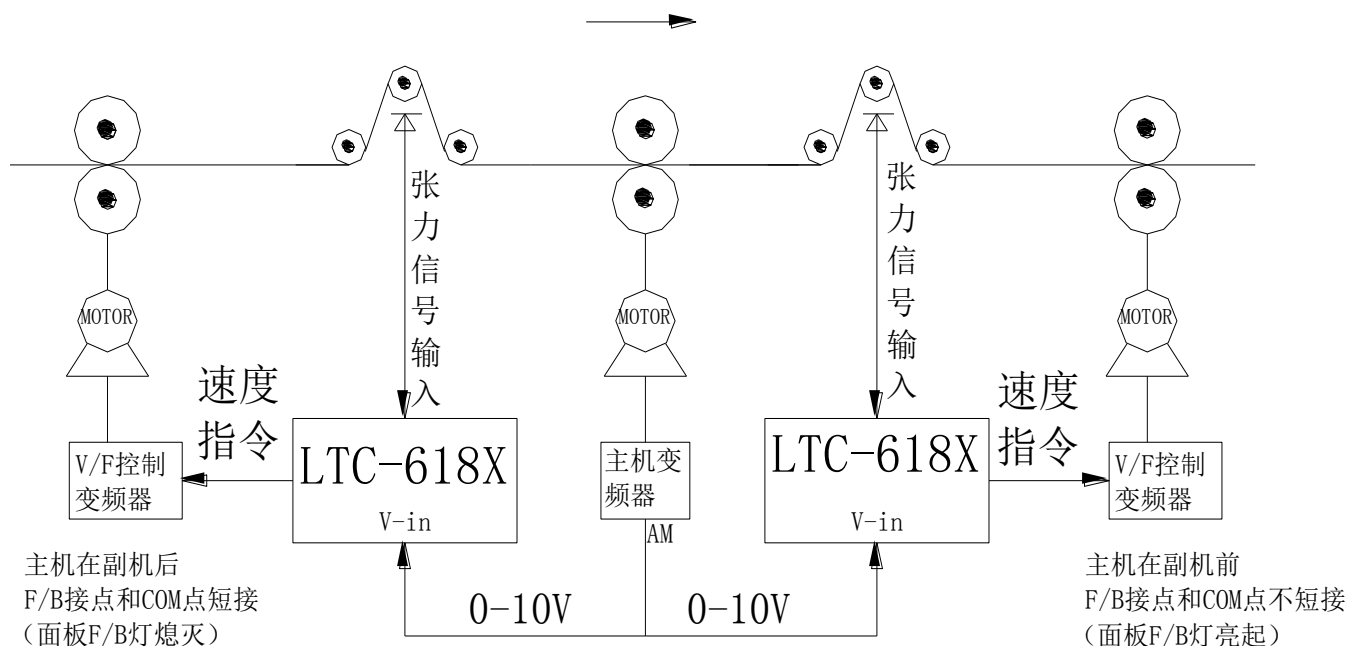
### 3. A/D 输入测试

端子第 21 脚 (V-in) 与第 22 脚 (V-com) 输入 DC 0-10V，即 A/D 主速输入至控制器，将右上角的 LED 显示切换到 A/D 显示状态，此时查看数值显示是否正常，若没有请检查主速输入部分接线。

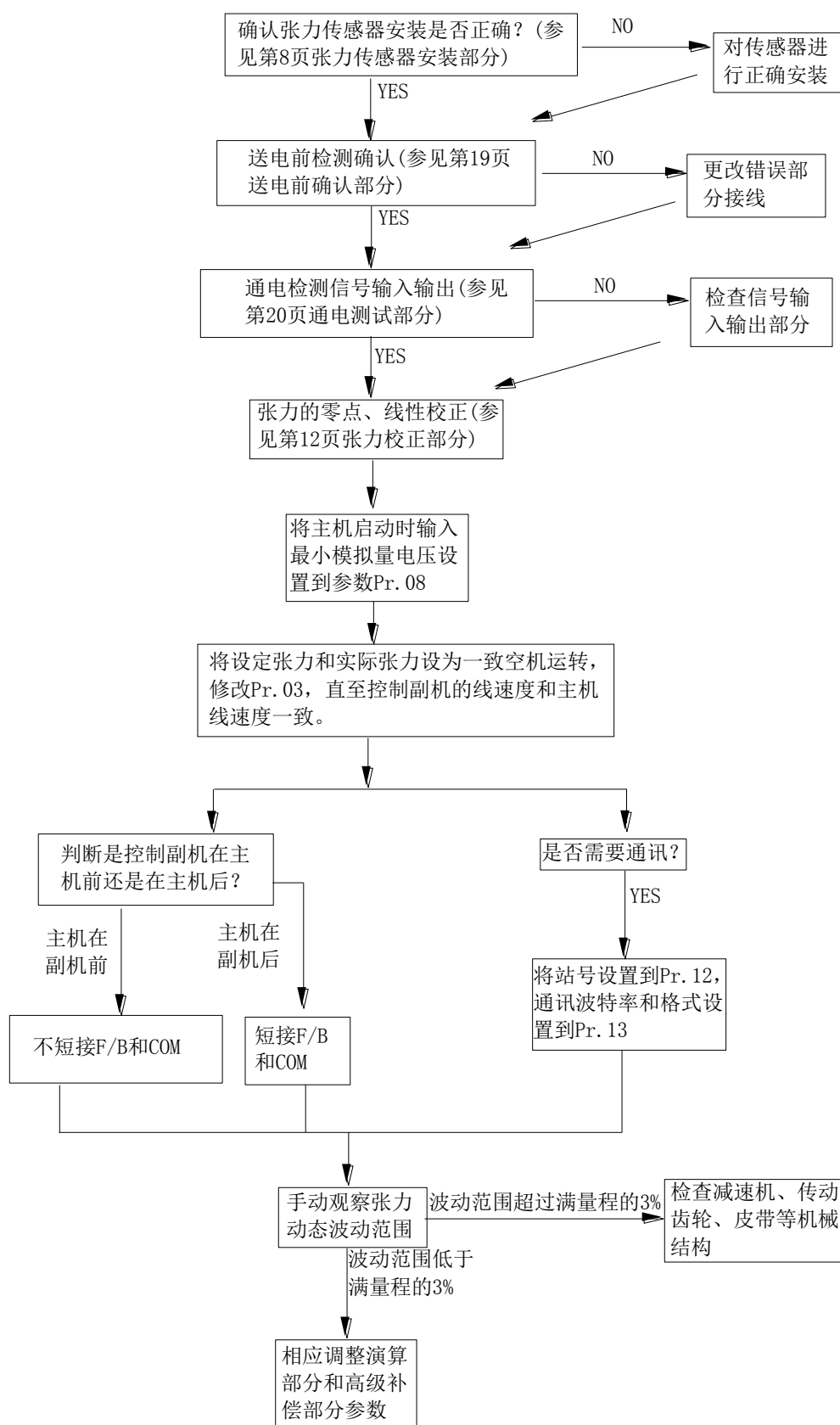
### 3. 手动 D/A 及磁粉控制输出测试

控制器通电显示均正常时，按面板  键 2 秒及以上，控制器即进入手动控制模式，同时对应该按键上方的 LED 灯亮起，此时输出电压完全取决于面板 VR 旋钮控制，但注意手动时， $(A/D \times Pr. 03) - Pr. 07$  (比例限制电压)  $\leq$  D/A 输出电压  $\leq (A/D \times Pr. 03) + Pr. 07$  (比例限制电压)！旋转 VR 测试 D/A 输出 (V-Out、V-Com) 电压是否与上排显示 LED (D/A 显示模式) 一致。

### 三. 控制方块图



#### 四. 控制器基本参数设定流程图



注：参数的进入和设置详见第 14 页参数进入操作部分。



## 15. 故障排除

故障现象	故障内容	故障可能原因
ERR1	实际张力值超过了 Pr. 19 最大张力设定值	<ol style="list-style-type: none"> <li>1. 最小张力设定值(Pr. 19)设定过小。</li> <li>2. 存在材料被卡死现象。</li> </ol>
ERR2	D/A 输出至上限值 ( $A/D \times Pr. 03 + Pr. 07$ ), 并且张力不变化超过 2 秒	<ol style="list-style-type: none"> <li>1. 材料存在断带现象。</li> <li>2. 张力传感器输入信号存在问题。</li> <li>3. 当主机在前时, 副机电机力矩不足</li> </ol>
ERR3	D/A 输出至下限值 ( $A/D \times Pr. 03 - Pr. 07$ ), 并且张力不变化超过 2 秒	<ol style="list-style-type: none"> <li>1. 材料存在被卡死现象。</li> <li>2. 当主机在后时, 副机电机力矩不足</li> </ol>
张力波动过大	手动时张力波动较小, 而自动运行时实际张力的波动范围过大	适当的降低敏感度系数 (Pr. 04)。