

YJBOX-1037U

一、简介

YJBOX-1037U是深圳研江科技最新推出的一款嵌入式无风扇工控机，整机采用全铝合金结构，无风扇全封闭设计方案，整机超低功耗，外形紧凑，是一款应用于数字广告的小型全高清数字多媒体广告机。它采用Intel NM70高速芯片组，搭配Intel 1037U 双核处理器，内建Intel®HD Graphics 显卡，支持1080P视频播放，提供VGA、HDMI接口显示输出，VGA与HDMI同时使用时可实现独立双显示，借助结构紧凑而易于使用的网络设备，用户能够通过以太网来实现集中化控制、预定管理和多媒体内容的传输。在接线基础设施不满足网络连通性的场所，可以选择使用 WLAN（WIFI无线网卡）功能，为数字广告应用带来灵活性的最大化。

实物图



● 板载Intel 1037U 处理器

板载低功耗、高性能Intel 1037U 处理器，功耗仅为 17W，搭配 Intel NM70 高速芯片组构成嵌入式平台最佳的解决方案。

● 外形紧凑、低噪音设计

产品采用无风扇机身散热结构设计，机身全为铝合金外壳，外观尺寸小，可应用于各种狭小空间。



● 标配WIFI无线网卡

主机标配WIFI无线网卡，在接线基础设施不满足网络连通性的场所，可以选择使用WLAN。

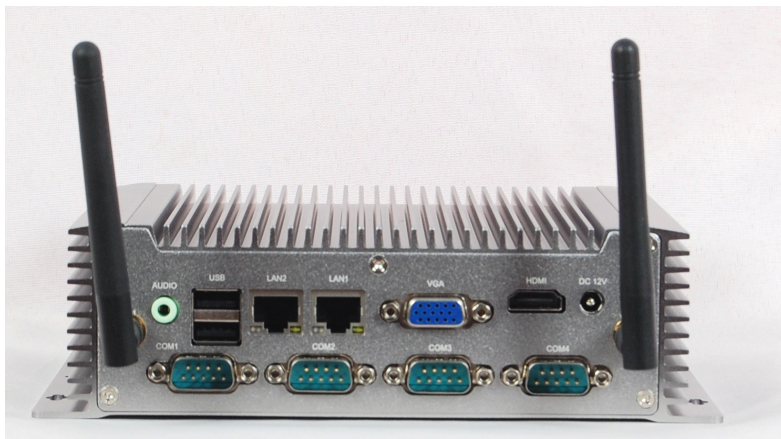


二、接口指示图

前视图



后视图



三、硬件规格

处理系统

- CPU: 板载 Intel 1037U处理器(双核1.86G), 功耗仅为17W
- 芯片组: 采用 Intel NM70 高速芯片组
- BIOS: AMI 16MB Flash ROM
- 系统内存: 板载DDR3 2GB高速内存, 最高板载容量可达4GB

显示

- 显示芯片: Intel®HD Graphics显卡
- 显存大小: 动态共享系统内存作为显存, 最大可达到224MB
- 显示接口: VGA, HDMI
- VGA:标准的DB15 接口(后面板), 支持CRT 分辨率最高为2048x1536
- HDMI: 高清多媒体接口(后面板)支持分辨率最高为1920x1080
- VGA+HDMI同时使用可实现独立双显示

以太网

- 网络控制器: 采用REALTEK 82583L 网络芯片
- 网络接口: 2* Intel 82583V千兆网卡芯片
- 速度: 1000Mbps
- 支持网络唤醒(WOL)
- 支持WIFI 无线网卡及3G 模块

存储

- 提供1 个2.5' 硬盘位, 可安装SATA II 规格硬盘
- 提供1 个Minisata插槽, 可支持SSD硬盘

AUDIO

- 芯片: 采用ALC662 音频控制芯片, 提供Line out和MIC IN
- 接口: 提供2个Line out 插孔和2个MIC IN插孔(前/后面板)
- 特性: 支持HD 6 声道高保真音频

YJBOX1037U 基于 Intel 处理器的嵌入式整机

I/O

- I/O 芯片: ITE 8782F-AX QFP-128P
- 串口: 6 个标准的DB9 接口, 支持RS232传输模式, 其中COM2 可选422/485模式, 支持+5V、+12V电压输出。
- USB: 提供4 个标准的USB 接口, 兼容USB2.0规范(前面板2个, 后面板4个)

系统开关

- POWER 电源开关(前面板)

指示灯

- 电源指示灯(前面板)
- 硬盘指示灯(前面板)

散热系统

- 无风扇全封闭散热系统

电源支持

- DC +12V 输入

看门狗

- 提供255 级硬件复位功能(0~255秒)

环境物理特性

- 抗震测试: GB/T9813-2000
- 尺寸: 155x192x53(长x 宽x 高)
- 工作温度: -20℃~70℃
- 工作湿度: 5%~90%, 无冷凝
- 存储温度: -30℃~75℃
- 结构: 铝合金外壳
- 安装方式: 桌面或壁挂安装
- 重量: 1Kg±0.5Kg

四、接口说明

1 音频接口 (Line-out)

YJBOX1037UH采用ALC662音频解码芯片，支持6声道高保真音频，在前/后面板上提供1个Line-out插孔（音频输出 草绿色） 和1个MIC-IN 插孔（麦克风 粉红色）



Line-out MIC-IN

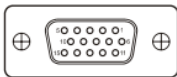
2 高清多媒体接口 (HDMI)

YJBOX1037UH提供1 个标准的HDMI 接口，可以传送无压缩的音频信号及高分辨率的视频信号。支持1 个1080p 的视频和1 个6 声道的音频信号。



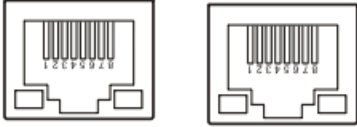
3 VGA 接口 (VGA)

YJBOX1037UH提供1个标准的15Pin VGA 接口，可以连接所有标准VGA接口的显示器。



4 网络接口 (LAN1)

YJBOX1037UH提供了2个英特82582千兆以太网接口，LILED 和ACTLED 是以太网接口两边的绿色和黄色LED 他们显示着LAN 的活动状态。



LILED(绿色) 状态		功能	ACTLED(黄色) 状态	功能
亮	绿色 (100Mbps)	有效的链接	闪	网络已连接, 正在进行数据传送
	黄色 (1000Mbps)			
灭		无效的链接 或关闭	灭	无网络连接或无数据 传送

5 USB 接口 (USB)

YJBOX1037UH提供6个标准的USB接口，兼容USB2.0规范，支持符合规范的USB设备即插即用。如果您不想使用此接口，可以在BIOS中设置禁用USB接口。

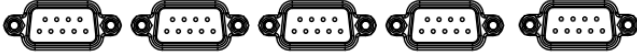
USB接口定义



管脚	信号名称	管脚	信号名称
1	VCC	2	VCC
3	USB_P -	4	USB_P -
5	USB_P +	6	USB_P +
7	GND	8	GND

6 串口 (COM1~COM6)

YJBOX1037UH提供了6个标准的DB9串行接口，支持RS232模式，第9pin 支持+5V、+12V电压输出。(前置2个，后置4个)



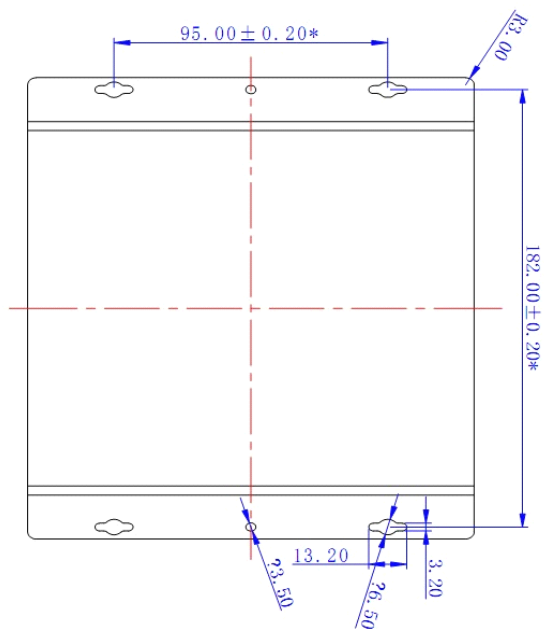
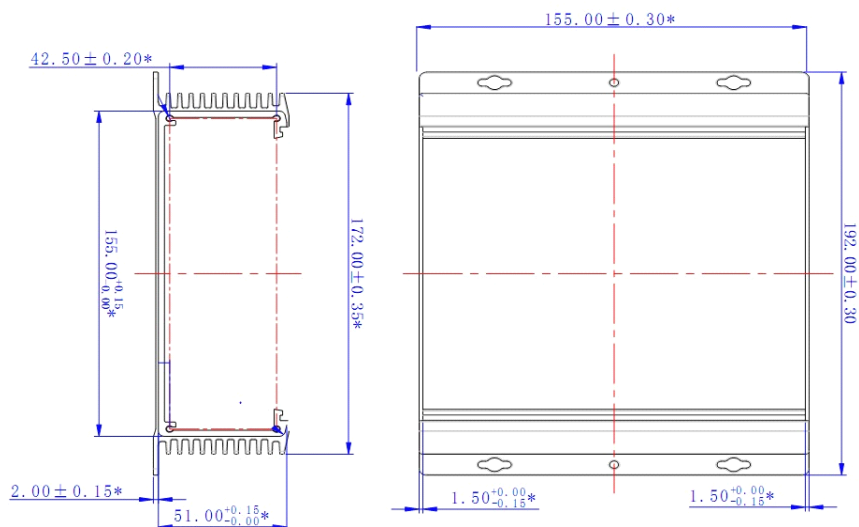
COM 接口定义

管脚	信号名称	信号描述
1	DCD	载波检测
2	RXD	接受数据
3	TXD	发出数据
4	DTR	数据终端准备好
5	GND	系统地线
6	DSR	数据准备好
7	RTS	请求发送
8	CTS	清除发送
9	RI	振铃指示

五、整机尺寸图

1、整机尺寸：长*宽*高（155*192*53mm）

YJBOX1037U 基于 Intel 处理器的嵌入式整机



我想告诉您：如以上产品不能满足您的实际需求，请与
我们联系产品订制！

应用行业：

整机提供完整的控制和通讯功能,适合应用于工厂自动化、信息发布系统、楼宇自动化、智能交通系统、测控系统等能够立足于汽车电子、数字标牌、医疗计算机、纺织机械、电力、交通等行业,无电缆架构,板载硬盘内存,高性能稳定,是各种数控、车载、医疗、航天设备工业自动化控制、仪器仪表、医疗仪器、电力设备、电信设备、铁路交通、航天设备的首选产品。

联系人:吴巍

微信公众号: yjkj333 (研江工控)

电话: 15813735508 0755-23342178

QQ: 2797505080

网址: <http://www.eovcb.com> 淘宝店铺: <http://eovcb.taobao.com/>

E-mail: 2797505080qq.com

工厂地址:龙华新区大浪华达路佳运大厦 B 栋 3 楼