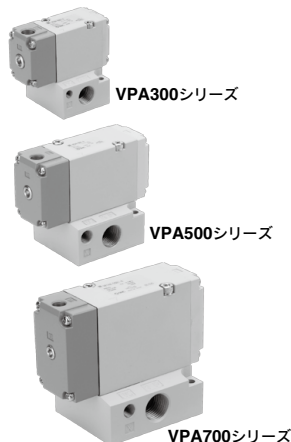


3ポート／エアオペレートバルブ ベース配管形／単体

VPA300・500・700 Series

型式表示方法



VPA **3** **4** **4** **□** - **1** - **01** **□** **A**

シリーズ

3	VPA300
5	VPA500
7	VPA700

バルブオプション

無記号	標準
V	真空用

●切換方式

A	N.C.(ノーマルクローズ)
B	N.O.(ノーマルオープン)

●ねじの種類

無記号	Rc
F	G
N	NPT
T	NPTF

●管接続口径(サブプレート)

記号	管接続口径	VPA300	VPA500	VPA700
無記号		サブプレートなし*		
01	1/8	○	—	—
02	1/4	○	○	—
03	3/8	—	○	○
04	1/2	—	—	○

*カスケッドおよび取付ボルト(2本)付。

仕様

使用流体	空気	
切換方式	N.C.またはN.O.(変更可能)	
使用圧力範囲 MPa	標準	0.2~1.0
	真空用	-100kPa~0.2
パイロット圧力 MPa	0.2~1.0(使用圧力と同等以上)	
周囲温度および使用流体温度 °C	-10~50(ただし凍結なきこと。)	
給油	不要	
取付姿勢	自由	
耐衝撃/耐振動 m/s ² 注)	300/50	

注) 耐衝撃：主弁の軸方向および直角方向、パイロット信号ONおよびOFFの各条件でそれぞれ1回試験したとき誤作動なし。(初期における値)

耐振動：45~2000Hz 1掃引、主弁の軸方向および直角方向、パイロット信号ONおよびOFFの各条件で試験したとき誤作動なし。(初期における値)

流量特性／質量表

型式	管接続口径	1↔2(P↔A)			2↔3(A↔R)			質量g [※]
		C[dm ³ /(s·bar)]	b	Cv	C[dm ³ /(s·bar)]	b	Cv	
VPA344	1/8	3.6	0.22	0.8	3.5	0.24	0.8	185(118)
	1/4	3.9	0.22	0.9	3.8	0.14	0.9	180(118)
VPA544	1/4	7.5	0.16	1.7	7.3	0.20	1.7	358(233)
	3/8	8.8	0.07	2.0	8.8	0.13	2.0	350(233)
VPA744	3/8	12.9	0.10	2.9	13.3	0.24	3.1	693(476)
	1/2	14.7	0.05	3.3	15.0	0.17	3.4	675(476)

注) ()内はサブプレートなしの値です。

△ 注意

安全上のご注意および共通注意事項につきましては当社ホームページをご確認ください。

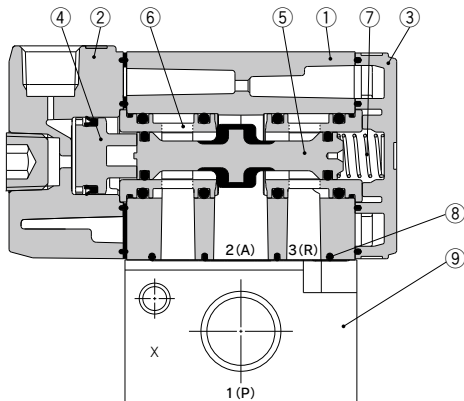
●切換方式の変更につきましては、P.1862をご参照ください。

構造図

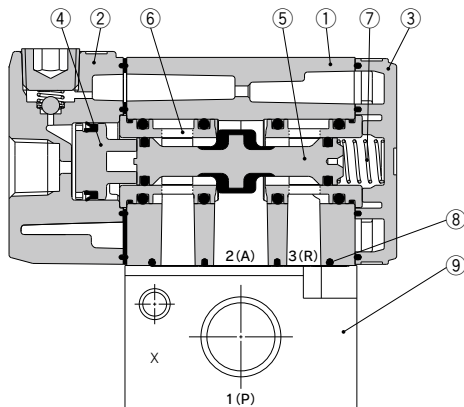
JIS記号

	N. C.	N. O.
標準形		
真空用		

標準形



真空用



構成部品

番号	部品名	材質	備考
1	ボディ	アルミダイカスト	アーバンホワイト
2	アダプタプレート	アルミダイカスト	アーバングレー
3	エンドプレート	樹脂	アーバンホワイト
4	ピストン	樹脂	
5	ホベット弁	アルミニウム・HNBR	
6	リテイナ	樹脂	
7	スプリング	SUS	

交換部品

番号	部品名	品番			備考
		VP344	VP544	VP744	
8	ガスケット	VP300-217-1	VP500-217-1	VP700-217-1	HNBR
9	サブプレート	VP300-202-□	VP500-202-□	VP700-202-□	アルミダイカスト
—	六角穴付ボルト (1本)	VP300-224-1 (M3×36)	VP500-224-1 (M4×46)	VP700-224-1 (M5×66)	バルブ取付用

注意

取付ねじ締付トルク

M3 : 0.8N・m
M4 : 1.4N・m
M5 : 2.9N・m

- SYA
- SYJA
- VZA
- VFA
- VFRA
- VPA4
- VSA4
- SYJA
- VZA
- VTA
- VGA
- VPA
- VPA3

サブプレート品番表示方法

VP 3 00-202-1

●シリーズ

3	VPA344
5	VPA544
7	VPA744

●ねじの種類

無記号	Rc
F	G
N	NPT
T	NPTF

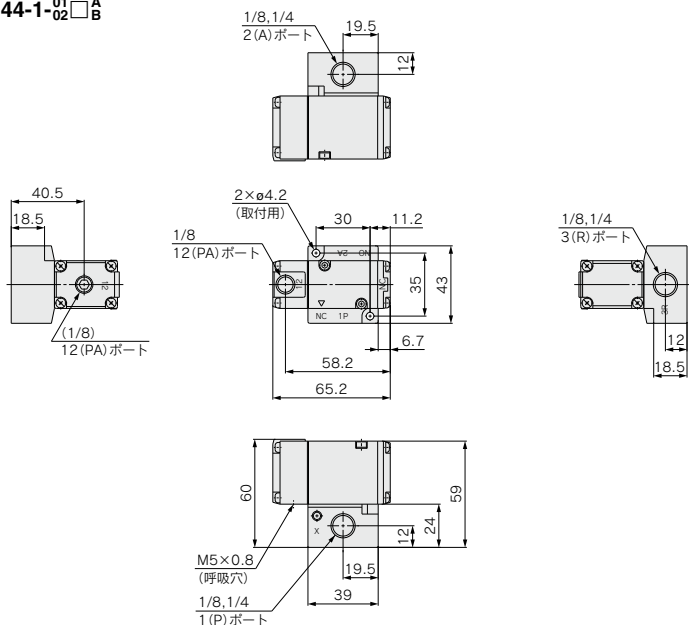
●管接続口径

記号	VPA344	VPA544	VPA744
1	1/8	1/4	3/8
2	1/4	3/8	1/2

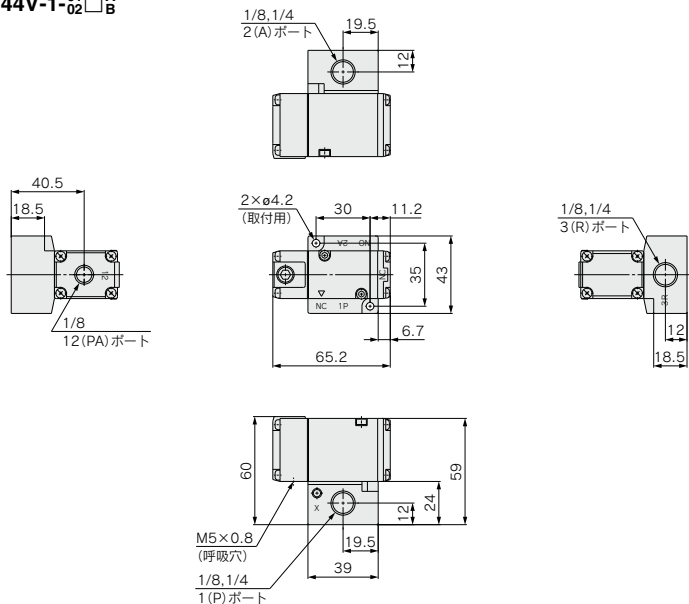
VPA300-500-700 Series

VPA300シリーズ ベース配管形/外形寸法図

標準形/VPA344-1-01 □A

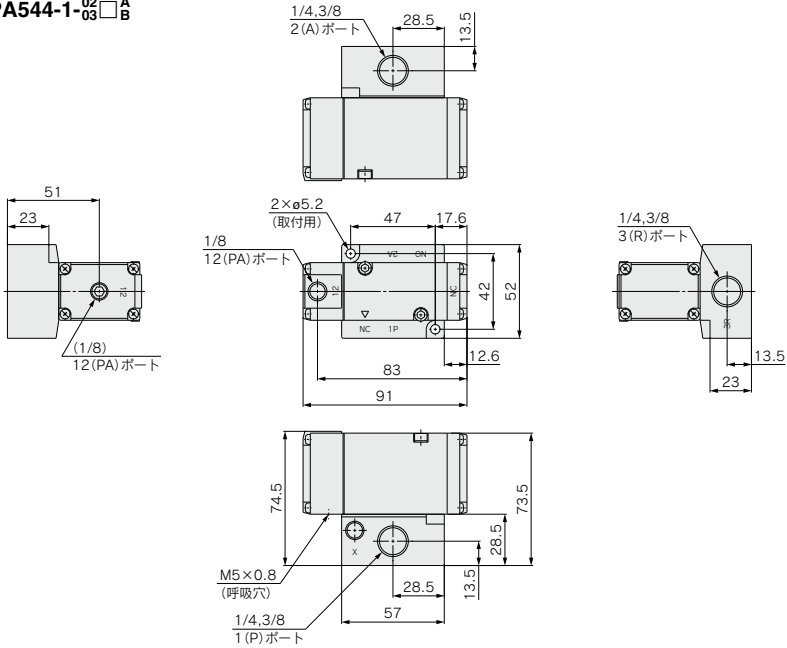


真空用/VPA344V-1-01 □A

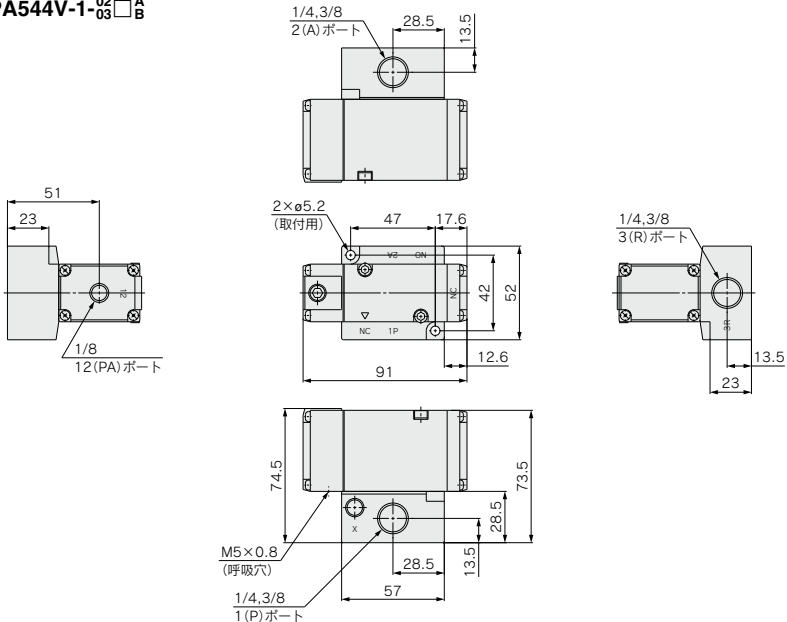


VPA500シリーズ ベース配管形/外形寸法図

標準形/VPA544-1- $\frac{02}{03}$ □A



真空用/VPA544V-1- $\frac{02}{03}$ □A

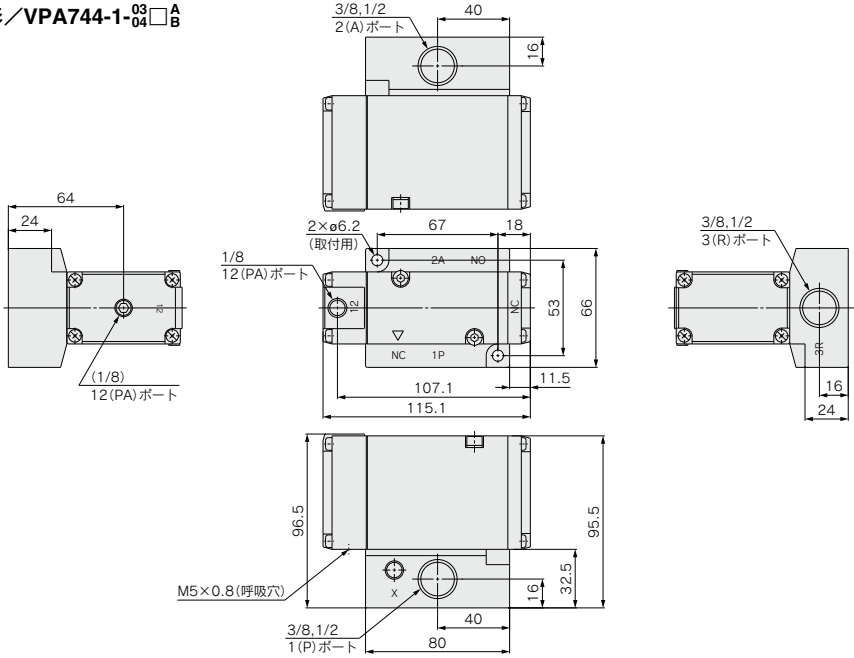


SYA
SYJA
VZA
VFA
VFRA
VPA4
VSA4
SYJA
VZA
VTA
VGA
VPA
VPA3

VPA300-500-700 Series

VPA700シリーズ ベース配管形/外形寸法図

標準形/VPA744-1- $\frac{03}{04}$ □A



真空用/VPA744V-1- $\frac{03}{04}$ □A

