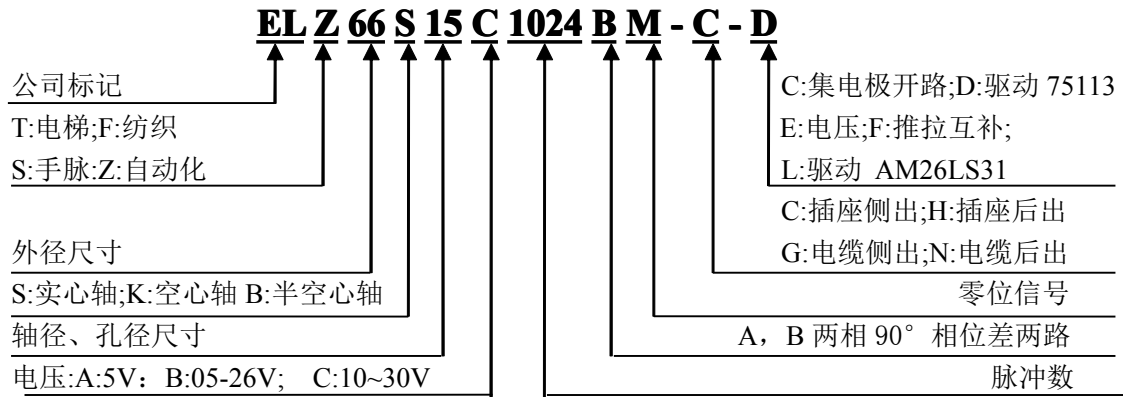


# ELZ66 系列

## ※用途及特点

- 1、广泛用于自动控制、自动测量、遥控、计算技术以及在数控机上做角度和纵、横坐标的测量等。
- 2、坚固、可靠性高、寿命长，耐环境性强。

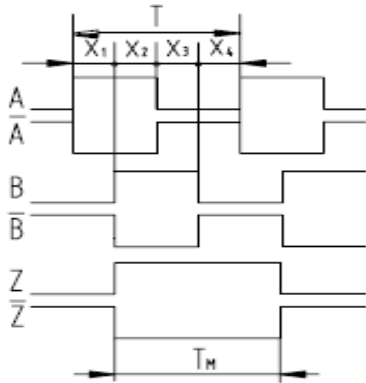
## ※订货代码



## ※分辨率 P\R

脉冲数: 100~3600 P\R

## ※输出波形与信号位置精度



上图为从轴端看顺时针旋转时  
|CW|的波形图

## ※电气规格

性能代号	电源电压 DC (V)	消耗电流 (mA)	输出形式	输出电压 (V)		注入电流 (mA)	最小负载阻抗 (Ω)	上升、下降时间 (μs)	响应频率 (kHz)
				V <sub>H</sub>	V <sub>L</sub>				
0 5 E	5±0.25	≤150	电压	≥3.5	≤0.5	-	-	≤1	0~100
0 5 C	5±0.25	≤150	集电极开路	-	-	≤40	-	≤1	0~100
0 5 P	5±0.25	≤150	长线驱动器 (75183)	≥2.5	≤0.5	-	-	≤1	0~100
0 5 D	5±0.25	≤250	长线驱动器 (75113)	≥2.5	≤0.5	-	-	≤1	0~100
0 5 L	5±0.25	≤200	驱动器 (AM26LS31)	≥2.5	≤0.5	-	-	≤1	0~100
10~30C	10~30	≤150	集电极开路	0.7 V <sub>CC</sub>	0.5	≤50	-	≤3	0~100
10~30E	10~30	≤150	电压	0.7 V <sub>CC</sub>	0.5	-	-	≤3	0~100
10~30F	10~30	≤150	互补	0.7 V <sub>CC</sub>	2	-	-	≤3	0~100
10~30L	10~30	≤150	驱动器 (AM26LS31)	2.5~5	0.5	-	-	≤0.2	0~100

※输出方式及电路

型式记号	05E	12E	15E	24E	10~30E	05C	12C	15C	24C	10~30C		
输出型式	电压					集电极开路						
回路	5V		12V 15V 24V		10~30V	5V 12V 15V 24V			10~30V			
回路												
型式记号	05F	12F	15F	10~30F	05P	05D	05H	05L	10~30L05	10~30D05	12M	15N
输出型式	互补输出					长线驱动器						
回路	5V 12V 15V		10~30V									
回路					P型:驱动器5N75183 D型:驱动器5N75183 H型:驱动器MC3487 L型:驱动器AM26L531 M型:驱动器MM88C30							

※接线方式

形式	1	2	3	8	10	12	13	14	15	17
C、E	A	Z	B	Vcc	0V	0V	-	-	-	G
D、P	A	Z	B	5V	0V	0V	-A	-Z	-B	G
F	A	Z	B	Vcc	0V	0V	0V	0V	0V	G

※机械规格

允许最大机械 转数(r/min)	启动力矩 (25°C) (N.m)	允许角加速度 (rad/s <sup>2</sup> )	轴最大负载(N)		转动惯量 (kg.m <sup>2</sup> )
			径向	轴向	
6000 (r/min)	5×10 <sup>-2</sup>	10000	50N	50N	1.3×10 <sup>-5</sup>

※环境条件

工作温度(°C)	贮存温度(°C)	耐冲击(m/s <sup>2</sup> )	耐振动(m/s <sup>2</sup> )	防护等级	重量(kg)
-10~+60	-30~+70	980(x, y, z三 方向各2次)	50(10~200Hz, x, y , z三个方向各2h)	防尘	约0.65Kg(电 缆除)

※外形尺寸

