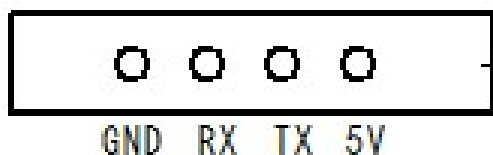
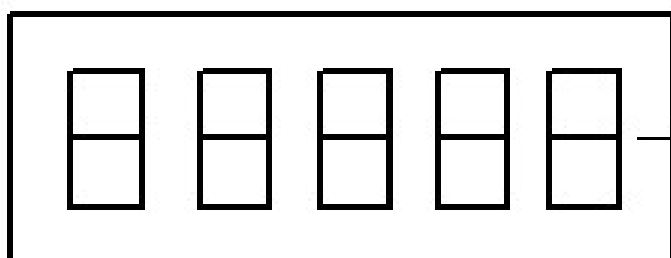


编程通讯口
RS232-TTL

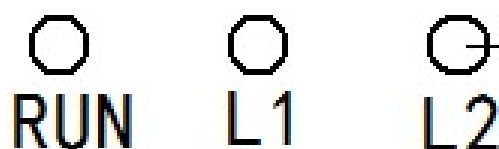


UN10-10MR-2AD-V2



数码显示

小数位D8050, 数值D8174

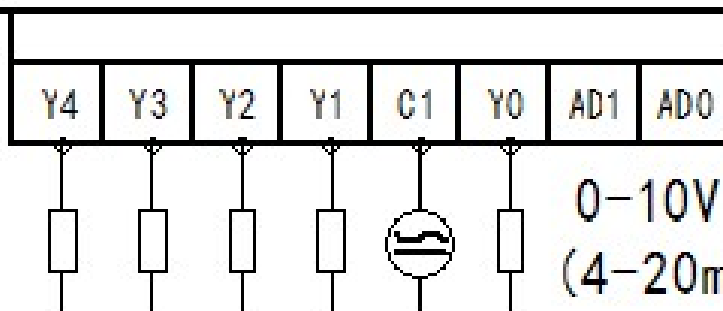


自定义指示灯
M8082, M8083



可自定义按键

M8094, M8095, M8096, M8097



模拟信号输入
D8030, D8031

0-10V
(4-20mA)