

T1000 块型单向节流阀 M5, G1/8 ... G1/2

紧凑/轻型/管式

大流量

适合面板/壁面安装

调节可锁定

当旋松螺钉时，针阀芯不会被吹出

可调节旋钮位置



技术参数

介质：
经过滤的润滑或非润滑的
压缩空气或惰性气体
工作方式：
节流阀（单向）

工作压力：
1 ... 10 巴
(M5为0.3 - 10 巴)
接口尺寸：
M5、G1/8、G1/4
、G3/8、G1/2

流体/环境温度：
-20 ... +80° C
气源必须足够干燥，以免在
温度低于+2°C时结冰。

材料
阀体：铝合金
针阀芯和内部零件：黄铜
外部零件：铝合金
密封件：丁腈橡胶

标准型号技术参数

符号	接口尺寸	最大调节流量系数		Kv *2)	自由流量系数		Kv *2)	工作压力 (巴) (bar)	重量 (kg)	型号
		C *1)	Cv		C *1)	Cv				
	M5	0,28	0,07	0,06	0,28	0,07	0,06	0,3	0,020	T1000M0500
	G1/8	0,57	0,14	0,12	1,50	0,37	0,32	< 0,1	0,031	T1000C1800
	G1/4	1,30	0,32	0,28	2,80	0,69	0,6	< 0,1	0,056	T1000C2800
	G3/8	4,80	1,17	1,62	6,70	1,64	1,43	< 0,1	0,150	T1000C3800
	G1/2	7,50	1,84	1,6	8,30	2,00	1,77	< 0,1	0,180	T1000C4800

*1) 单位为dm³/(s. bar)

*2) 单位为m³/h

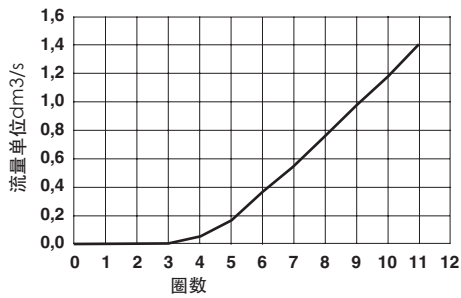
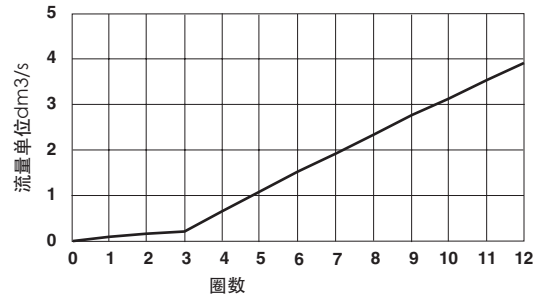
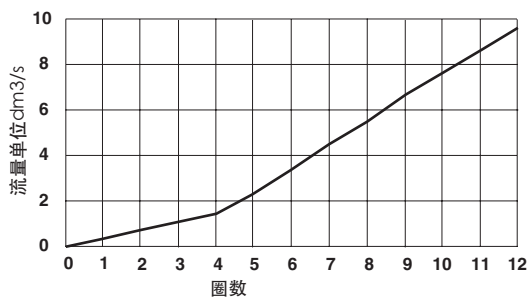
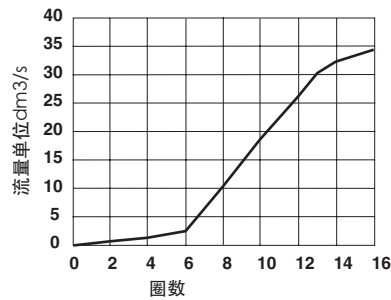
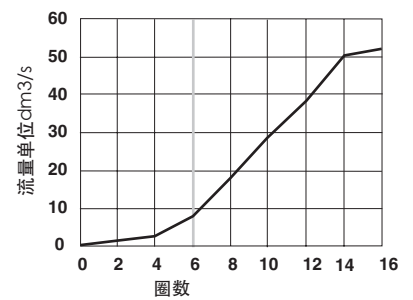
选型

T1000★★★★00

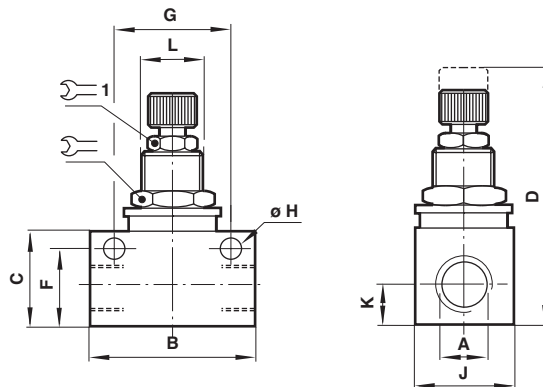
螺纹形状	代号
公制, 仅M5	M
ISO G	C
NPT	A

接口尺寸	代号
M5	05
1/8"	18
1/4"	28
3/8"	38
1/2"	48

6 巴时调节圈数与流量关系曲线 - 流量单位dm³/s ANR

T1000M0500

T1000C1800

T1000C2800

T1000C3800

T1000C4800


尺寸



A	B	C	D	F	G	H	J	K	L			面板孔	面板最大厚度	型号
M5	25,0	15,0	45,0	12,0	18,0	4,5	12,0	5,5	M10x0,75	12	8	10,5	4,0	T1000M0500
G1/8	34,0	20,0	51,0	16,5	24,0	4,5	16,0	8,0	M12x1	14	∅ 10,5	12,5	4,0	T1000C1800
G1/4	45,0	25,5	61,5	21,0	32,0	4,5	19,0	9,5	M14x1	17	∅ 10,5	14,5	4,0	T1000C2800
G3/8	58,0	32,5	78,5	27,0	43,0	6,5	28,0	13,0	M20x1	24	14	20,5	4,0	T1000C3800
G1/2	65,0	36,0	82,0	30,5	50,0	6,5	30,0	15,0	M20x1	24	14	20,5	4,0	T1000C4800

警告

本产品仅适用于工业压缩空气系统中。在压力和温度超过“技术参数”中所列值的情况下，请勿使用这些产品。
 在非工业应用中，生命维持系统，或者其它未在技术规范中规定的应用场合中，如果要使用规定以外的流体，请事先咨询诺冠。由于误用、老化或者故障，在液压力系统中使用的部件会以不同方式失效。

系统设计师考虑了液压力系统中使用的所有构成部件的失效模式，并在发生此类故障时提供足够的人身伤害或者设备损害保护。如果不能提供充分的故障保护，则系统设计师必须在系统指导手册中为最终用户提出警告。