



IXARC 旋转编码器

OCS-CSE1B-0013-S10S-H3P



接口

接口	CANopen Safety
Profil	DS-304 (EN 50325-5)
手动功能	地址选择开关0-99和终端电阻DIP开关 (带有接线盒)
传输速率	≤12M波特

输出

输出驱动器	收发器(ISO 11898标准) 光耦隔离
-------	-----------------------

电气数据

电源电压	12 - 30 VDC (电源符合EN 50178)
功耗	≤ 100 mA @ 12 V DC, ≤ 50 mA @ 24 V DC (Multiturn), ≤ 50 mA @ 12 V DC, ≤ 20 mA @ 24 V DC (Singleturn)
功耗	≤1.2 W (多圈), ≤0.5 W (单圈)
启动时间	< 250 ms
反极性保护	是
短路保护	是
EMC:发射干扰	EN 61000-6-4
EMC:抗干扰	EN 62061 附录 2

POSITAL

FRABA



MTTF	129 年(EN ISO 13849.1)
传感器	
技术	光学
单圈分辨率	13 位
精度 (INL)	安全: $\pm 0.36^\circ$ (≤ 10 位), 非安全: $\pm 0.022^\circ$ (14 - 16位), $\pm 0.0439^\circ$ (≤ 13 位)
认证 认证/寿命 码制 码	二进制码
环境规格	
外壳防护等级 (轴)	IP54, IP64 - IP66 (EN 60529)
外壳防护等级 (外壳)	IP54, IP64 - IP67 (EN 60529)
工作温度	-40 °C (-40 °F) - +70 °C (+158 °F)
存储温度	-30 °C (-22 °F) - +70 °C (+158 °F)
湿度	98%相对湿度, 无凝结状态
机械数据	
连接帽材料	铝
外壳材料	铝
外壳涂层	粉末涂层
法兰形式	同步法兰, $\varnothing 58$ mm
法兰材料	铝
轴的类型	实心轴, 单面平坦型轴, 长度 = 20 mm
轴的直径	$\varnothing 10$ mm ($\varnothing 0.39$ ")
最小机械寿命	52 (40 N / 60 N), 22 (40 N / 80 N), 8 (40 N / 110 N)
转子转动惯量	≤ 35 gcm ² [≤ 0.2 oz-in ²]
摩擦力矩	≤ 5 Ncm @ 20 °C, (0.11 oz-in @ 68 °F)
最高机械速度	≤ 6000 1/min
耐冲击性	≤ 100 g (11毫秒半弦波, EN 60068-2-27)
持久的抗冲击性	≤ 10 G (16毫秒半弦波 , EN60068-2-29)
耐振动性	≤ 30 g (10 Hz - 1000 Hz, EN 60068-2-6)
长度	85,5 mm (3.37")
重量	495 g (1.09 lb)



电气连接

连接方向

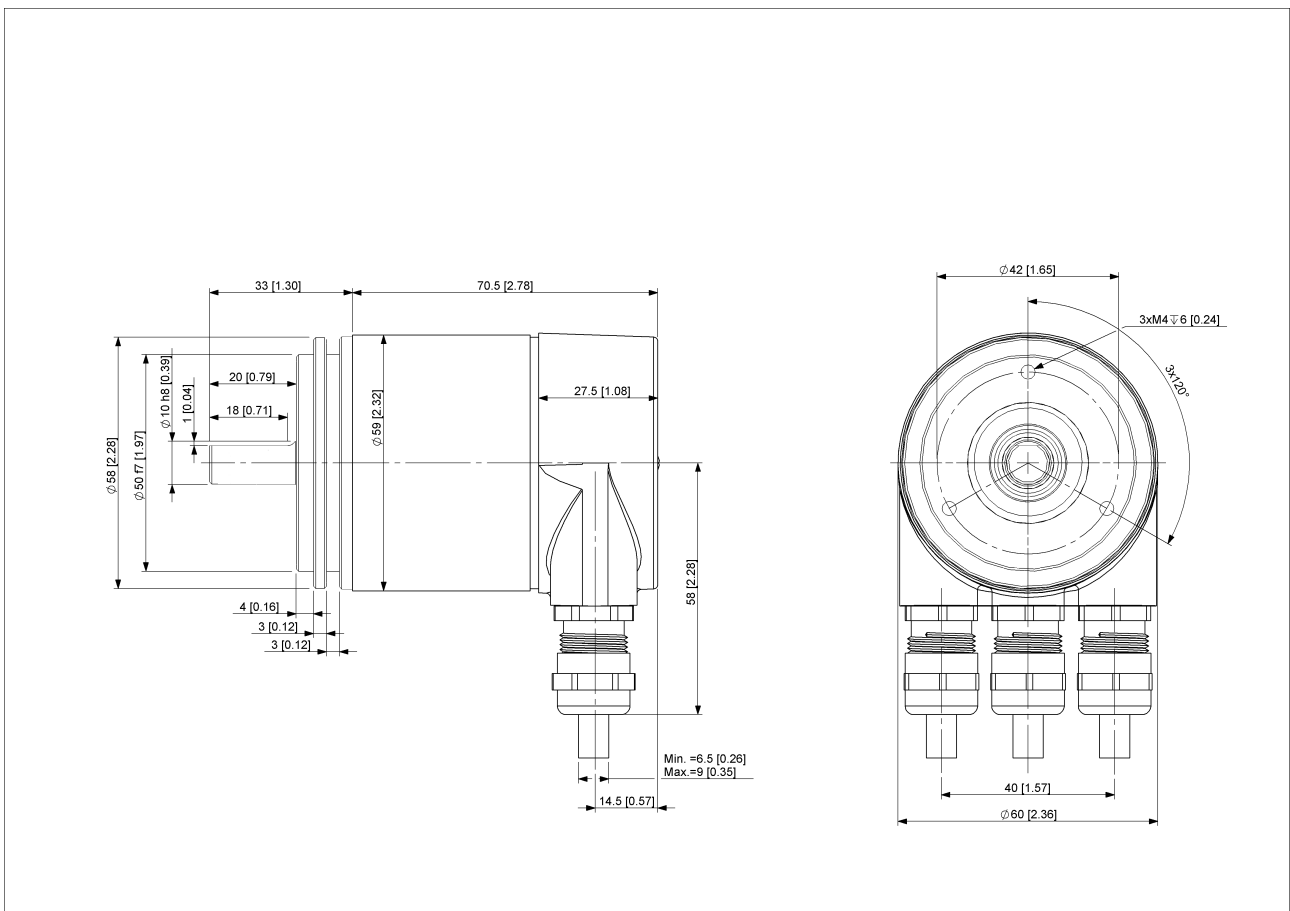
径向

连接类型

3 x 格兰头

連接計劃

尺寸圖



所有尺寸均为[英寸]毫米。此信息和图纸的目的只是为了在一般的介绍。请参阅“下载”部分进行了详细的技术图纸。© 弗瑞柏 FRABA B.V. 版权所有。对于技术性误差或疏漏，我们不承担责任。产品规格的变更恕不另行通知。