



POSITAL

FRABA

IXARC 旋转编码器

OCD-EC00B-1416-C10S-PRM



接口

接口	EtherCAT
Profil	CoE (CANopen over EtherCAT, DS-301+DS-406)
诊断	光电ASIC, 内存, LED
编程功能	分辨率, 预置, 计数方向
传输速率	10 / 100 Mbit
接口周期时间	$\geq 62.5 \mu\text{s}$

输出

输出驱动器	Ethernet
-------	----------

电气数据

电源电压	10 - 30 VDC (电源符合EN 50178)
功耗	$\leq 230 \text{ mA} @ 10 \text{ V DC}, \leq 100 \text{ mA} @ 24 \text{ V DC}$
功耗	$\leq 2.5 \text{ W}$
启动时间	$< 250 \text{ ms}$
反极性保护	是
短路保护	是
EMC:发射干扰	EN 61000-6-4
EMC:抗干扰	EN 61000-6-2
工作寿命	$>10^5 \text{ h}$

传感器

技术	光学
----	----



POSITAL

FRABA

单圈分辨率	16 位
分辨率 多圈	14 位
多圈技术	机械齿轮组 (无需电池)
精度 (INL)	$\pm 0.0220^\circ$ (14 - 16位), $\pm 0.0439^\circ$ (<13位)
认证 认证/寿命 码制 码	二进制码

环境规格

外壳防护等级 (轴)	IP66/IP67
外壳防护等级 (外壳)	IP66/IP67
工作温度	-40 °C (-40 °F) - +85 °C (+185 °F)
存储温度	-40 °C (-40 °F) - +85 °C (+185 °F)
湿度	98%相对湿度, 无凝结状态

机械数据

外壳材料	钢
外壳涂层	阴极防腐蚀防护 (> 720小时耐盐雾测试)
法兰形式	夹紧法兰, \varnothing 58 mm
法兰材料	铝
轴的类型	实心轴, 单面平坦型轴, 长度 = 20 mm
轴的直径	\varnothing 10 mm (\varnothing 0.39")
轴的材料	不锈钢 V2A (1,4305; 303)
最大轴负载	轴向 40 N (4.5 lbs), 径向 110 N
最小机械寿命	430 (20 N / 40 N), 150 (40 N / 60 N), 100 (40 N / 80 N), 55 (40 N / 110 N)
转子转动惯量	$\leq 30 \text{ gcm}^2$ [$\leq 0.17 \text{ oz-in}^2$]
摩擦力矩	$\leq 3 \text{ Ncm}$ @ 20 °C (0.66 oz-in @ 68 °F)
最高机械速度	$\leq 3000 \text{ 1/min}$
耐冲击性	$\leq 100\text{g}$ (6毫秒半弦波, EN 60068-2-27)
持久的抗冲击性	$\leq 10\text{G}$ (16毫秒半弦波 , EN60068-2-29)
耐振动性	$\leq 10 \text{ g}$ (10 Hz - 1000 Hz, EN 60068-2-6)
长度	80 mm (3.15")
重量	375 g (0.83 lb)

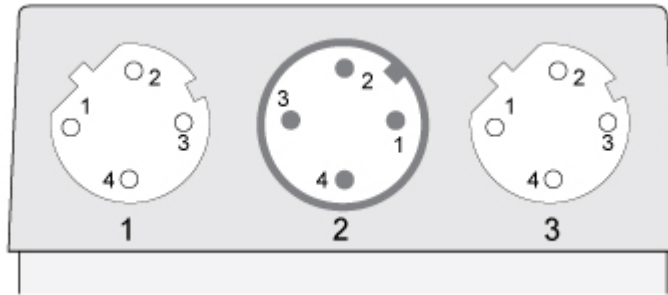
电气连接

连接方向	径向
连接器 1	M12, 母型, 4针, D码
连接器 2	M12, 公型, 5针, A码
连接器 3	M12, 母型, 4针, D码



POSITAL

FRABA



連接計劃

信號	連接器	密碼數
Tx+	Connector 1	1
Rx+	Connector 1	2
Tx-	Connector 1	3
Rx-	Connector 1	4
Power Supply	Connector 2	1
Not Connected	Connector 2	2
GND	Connector 2	3
Not Connected	Connector 2	4
Tx+	Connector 3	1
Rx+	Connector 3	2
Tx-	Connector 3	3
Rx-	Connector 3	4

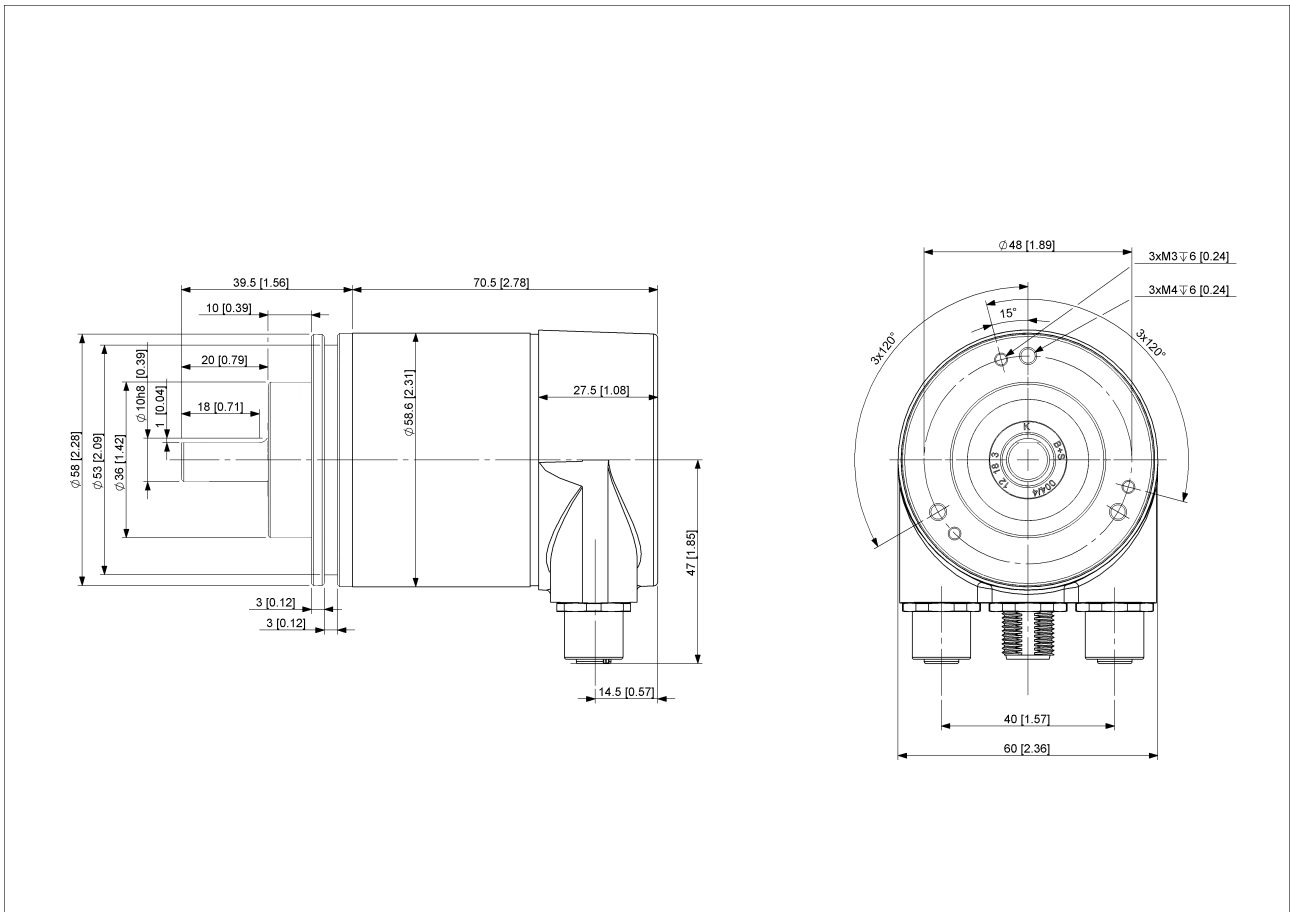
Connector-View on Encoder

尺寸圖



POSITAL

FRABA



联系



FRABA America
+1 (609) 750-8705
info@fraba.com



FRABA Asia
+65 6514-8880
info@fraba.sg



FRABA Europe
+49 (0) 221 96213-0
info@fraba.eu



Amazon
Buy on Amazon.com

所有尺寸均为[英寸]毫米。此信息和图纸的目的只是为了在一般的介绍。请参阅“下载”部分进行了详细的技术图纸。© 弗瑞柏 FRABA B.V. 版权所有。对于技术性误差或疏漏，我们不承担责任。产品规格的变更恕不另行通知。