



POSITAL

FRABA

LINARIX 线性传感器

LM0-AV002-0412-5G0A-CRW



一般数据

电源	12 - 30 VDC (电源符合EN 50178)
启动时间	< 250 ms
工作温度	-30 °C fixed (-22 °F), -5 °C flexible (+23 °F) - +70 °C (+158 °F)
重量	1415 g (3.12 lb)
外壳防护等级 (编码器)	≥ IP54
EMC:发射干扰	EN 61000-6-4
EMC:抗干扰	EN 61000-6-2

机械数据

最大测量长度	5.0 m
线轂周长	315 mm
线绳材质	聚酰胺涂层的不锈钢
线绳直径	1.00 mm
编码器外壳材料	钢
拉线盒外壳的材料	铝
线位移的最大速度	2.0 m / s
线绳最大加速度	5.0 g
最大拉出力	16.0 N
最小回缩力	4.0 N
动作寿命	50万次循环
线绳连接	金属环

传感器数据



POSITAL

FRABA

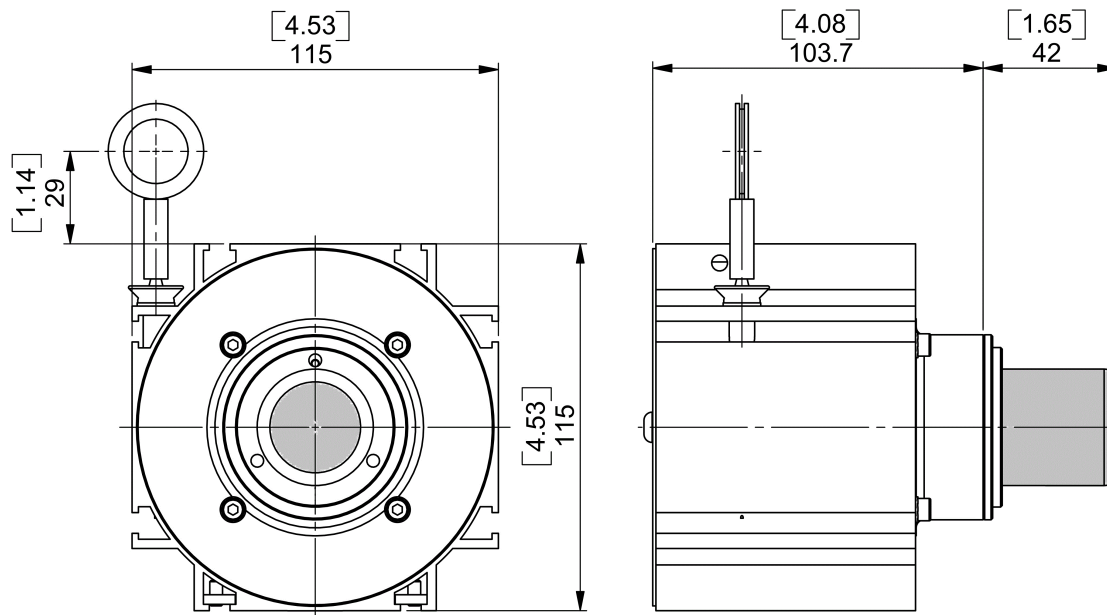
技术	磁电 ($\leq 0.36^\circ$)
精度	$\pm 0.02\%$ FSO
重复性	$\pm 0.002\%$ FSO
分辨率 单圈	12 位
分辨率 多圈	4 位
近似线性分辨率	76.9 μm
输出码制	模拟量电压信号 0 - 10 V
接口数据	
通讯接口	电压型模拟量
手动功能	测量位置的起点和终点可以通过电缆或连接器进行设置
电气数据	
功耗	Desc
最小负载电阻	10 kOhm (在电源电压12V时, 最高阻值. 对于更高的电源电压, 可以使用更高的负载电阻)
模拟量精度	@ 5V = ± 15 mV; @10 V = ± 25 mV
建立时间	80 ms
反极性保护	是
短路保护	是
MTTF	283.3 年在40 °C下
电气连接	
连接方向	径向
电缆长度	1 m [39"]
导线截面	0.14 mm ² / AWG 26
材料 / 类型	PVC
电缆直径	6 mm (0.24 in)
最小弯曲半径	30 mm (1,18 in) 固定, 60 mm (2,36 in) 弯曲

尺寸圖



POSITAL

FRABA



联系



POSITAL America
+1 (609) 750-8705
info@posital.com



POSITAL Asia
+65 6514-8880
info@posital.sg



POSITAL Europe
+49 (0) 221 96213-0
info@posital.eu

所有尺寸均为[英寸]毫米。此信息和图纸的目的只是为了在一般的介绍。请参阅“下载”部分进行了详细的技术图纸。© 弗瑞柏 FRABA B.V. 版权所有。对于技术性误差或疏漏，我们不承担责任。产品规格的变更恕不另行通知。