

## 带开关箱ATyS M

### 金属开关箱



#### 功能

- 模块化设计
- 提供多种可选件附件

#### 符合标准

- IEC 60439-1

#### 一般特性

- 63-160A
- 230/400VAC +/- 20%
- 127/230VAC只适用于ATyS M 6e
- 4极
- 防护等级: IP41(标准), IP55(可选)
- 颜色: RAL 7035
- 电缆密封盖: 顶部或底部
- 材质: 1.5mm钢板
- 涂层: 聚酯粉末
- 挂墙安装: 提供4个挂件
- 门: 由铰链固定, 门上有45mm的带玻璃方孔, IP55
- 锁定装置: 3mm双销柱(随带钥匙)
- 重量: 不包括铜排支架32kg(铜排支架6kg)
- 连接端子(无铜排支架): 6-50mm<sup>2</sup>

#### 功能

- 辅助触点: NO/NC用于3个位置(I, 0, II)
- 并接端子: 电缆截面积到2x1.5mm<sup>2</sup>
- 铜排支架到120mm<sup>2</sup>
- 控制面板保护盖

### ATyS M 3s - 230 VAC

规格(A)	极数	防护等级	
		IP41	IP55
40	4 极	1834 <b>4004</b>	1823 <b>4005</b>
63	4 极	1823 <b>4006</b>	1823 <b>4007</b>
100	4 极	1823 <b>4010</b>	1823 <b>4011</b>
125	4 极	1823 <b>4012</b>	1823 <b>4013</b>
160	4 极	1823 <b>4016</b>	1823 <b>4017</b>

### ATyS M 6e - 230/400 VAC <sup>(1)</sup>

规格(A)	极数	防护等级	
		IP41	IP55
40	4 极	1854 <b>4004</b>	1854 <b>4005</b>
63	4 极	1854 <b>4006</b>	1854 <b>4007</b>
100	4 极	1854 <b>4010</b>	1854 <b>4011</b>
125	4 极	1854 <b>4012</b>	1854 <b>4013</b>
160	4 极	1854 <b>4016</b>	1854 <b>4017</b>

(1) 127/230 VAC 请咨询我们

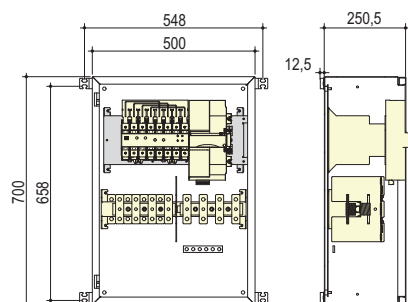
#### 工厂安装的选件

名称	产品编号
辅助触点	1309 <b>0001</b>
并接端子	1399 <b>4006</b>
固定中性极	1309 <b>9008</b>
扩展盒	1309 <b>9007</b> <sup>(1)</sup>
保护盖	1359 <b>0000</b> <sup>(2)</sup>
支架	1309 <b>0002</b>

(1) 仅用于 M 3s

(2) 仅用于 M 6e

## 尺寸



# 带开关箱 ATyS 3S

## 金属开关箱



### 功能

- 自动转换开关
- 紧凑型设计
- 机械互锁
- 配置外部指令控制方式

### 符合标准

- IEC 60439-1

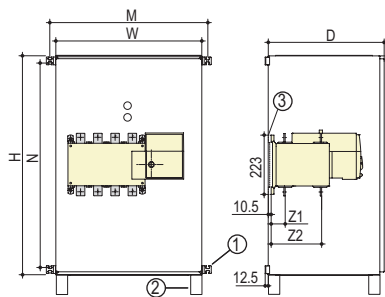
### 一般特性

- 适用于具有机械冲击和灰尘环境中
- 防护等级: IP54 (标准产品)
- 颜色: RAL7035
- 密封盖: 在箱体的顶部和底部
- 电缆密封盖: 63-250A在箱体的底部或顶部有电缆密封盖, 400-1600A在箱体的底部有电缆密封盖。
- 材质: 2MM钢板
- 涂层: 聚酯粉末
- 安装方式: 挂墙式安装提供4个未紧固的挂耳(400A以下), 其它则提供安装底脚(630A以上)
- 门: 有铰链固定
- 锁定装置: 3MM双销柱(随带钥匙)
- 其它: 有两个接地点, 中性极在右侧
- 附件: 双电源转换器DPS, 第二辅助触点, 固定中性极, 400/230VAC 变压器, 3个位置挂锁锁定。

### 定制

- 可以按照客户要求定制: 中性极在左边, ...

## 尺寸



- (1) 400A 以下可以挂墙安装
- (2) 630A 以上有安装底脚(高度将增加200mm)
- (3) 安装支架

### 标准开关箱 – 230VAC

规格 (A)	极数	产品编号
63	4 数	1723 4006
100	4 数	1723 4010
125	4 数	1723 4012
160	4 数	1723 4016
250	4 数	1723 4025
400	4 数	1723 4040
630	4 数	1723 4063
800	4 数	1723 4080
1000	4 数	1723 4100
1250	4 数	1723 4120
1600	4 数	1723 4160

### 工厂安装附件

描述	产品编号
双电源转换器	1599 9001
第二辅助触点: 63-630A	1599 9002
第二辅助触点: 800-1600A	1599 9012
400/230VAC 变压器	请咨询我们
3个位置挂锁	1599 9003

### 客户安装附件

固定中性极	产品编号
63 ... 160 A	1599 1006
250 A	1599 1025
400 A	1599 1040
630 A	1599 1063
800 A	1599 1080
1000 A	1599 1100
1250 A	1599 1120
1600 A	1599 1160

规格 (A)	连接截面 (mm <sup>2</sup> )	最大连接截面 (mm <sup>2</sup> )	H	W	D	M	N	Z1	Z2	重量 (kg)
63 ... 100	-	50	650	400	300	448	608	-	-	-
125	-	50	650	400	300	448	608	38	134	25
160	70	95	650	400	300	448	608	38	134	25
250	120	150	1000	650	475	698	958	39.5	134.5	45
400	240	240	1000	650	475	698	958	39.5	134.5	50
630	2 x 185	2 x 240	1000	650	475	-	-	53	190	70
800	2 x 240	2 x 300	1200	800	660	-	-	66.5	253.5	135
1000	4 x 150	2x300 / 4x240	1200	800	660	-	-	66.5	253.5	140
1250	4 x 185	2x300 / 4x240	1600	1000	830	-	-	66.5	253.5	270
1600	4 x 240	6x185 / 4x300	1600	1000	830	-	-	67.5	253.5	375

# 带开关箱 ATyS 6e

## 金属开关箱



### 功能

- 自动转换开关
- 紧凑型设计
- 机械互锁
- 配置外部指令控制方式

### 符合标准

- IEC 60439-1

### 一般特性

- 适用于具有机械冲击和灰尘环境中
- 防护等级：IP54 (标准产品)
- 颜色：RAL7035
- 密封盖：在箱体的顶部和底部
- 电缆密封盖：63-250A在箱体的底部或顶部有电缆密封盖，400-1600A在箱体的底部有电缆密封盖。
- 材质：2MM钢板
- 涂层：聚酯粉末
- 安装方式：挂墙式安装提供4个未紧固的挂耳(400A以下)，其它则提供安装底脚(630A以上)
- 门：有铰链固定
- 锁定装置：3MM双销柱(随带钥匙)
- 其它：有两个接地点，中性极在右侧
- 附件：双电源转换器DPS，第二辅助触点，固定中性极，400/230VAC 变压器，3个位置挂锁锁定。

### 定制

- 可以按照客户要求定制：中性极在左边，...

### 标准开关箱 - 230VAC

规格 (A)	极数	产品编号
63	4 极	1763 4006
100	4 极	1763 4010
125	4 极	1763 4012
160	4 极	1763 4016
250	4 极	1763 4025
400	4 极	1763 4040
630	4 极	1763 4063
800	4 极	1763 4080
1000	4 极	1763 4100
1250	4 极	1763 4120
1600	4 极	1763 4160

### 工厂安装附件

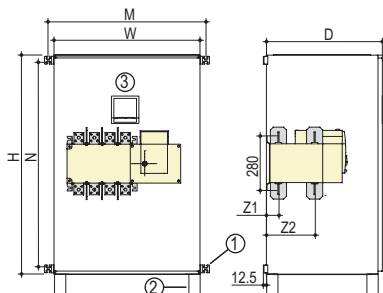
描述	产品编号
第二辅助触点：63-630A	1599 9022
第二辅助触点：800-1600A	1599 9032
400/230VAC 变压器	请咨询我们
3个位置挂锁	1599 9003

### 客户安装附件

描述	产品编号
ATyS D10 <sup>(1)</sup>	1599 2010
ATyS D20 <sup>(1)</sup>	1599 2020
RJ45连接线	1599 2009
RS485通信模块	1599 2000
2 输入 / 2 输出模块	1599 2001
固定中性极	-

(1) 需要“RJ45连线”

## 尺寸



- (1) 400A 以下可以挂墙安装
- (2) 630A 以上有安装底脚(高度将增加200mm)
- (3) ATyS D10或D20显示界面

规格 (A)	连接截面 (mm <sup>2</sup> )	最大连接截面 (mm <sup>2</sup> )	H	W	D	M	N	Z1	Z2	重量 (kg)
63 ... 100	-	50	650	400	300	448	608	-	-	-
125	-	50	650	400	300	448	608	38	134	25
160	70	95	650	400	300	448	608	38	134	25
250	120	150	1000	650	475	698	958	39.5	134.5	45
400	240	240	1000	650	475	698	958	39.5	134.5	50
630	2 x 185	2 x 240	1000	650	475	-	-	53	190	70
800	2 x 240	2 x 300	1200	800	660	-	-	66.5	253.5	135
1000	4 x 150	2x300 / 4x240	1200	800	660	-	-	66.5	253.5	140
1250	4 x 185	2x300 / 4x240	1600	1000	830	-	-	66.5	253.5	270
1600	4 x 240	6x185 / 4x300	1600	1000	830	-	-	67.5	253.5	375

# 带开关箱旁路ATyS 6

## 金属开关箱



### 功能

- ATyS 6m自动转换开关在转换之前完全可以安全隔离负载；
- SOCOMEC旁路开关装置完全可以隔离负载，进线和出线端使用了SOCOMEC的旁路转换开关12+4极，电流可以到630A。
- 对于双路旁路的ATS系统，由于采用了手动ATS隔离了ATS，所以可以用手动转换开关去选择电源。
- ATyS 6M包括了一个D20，D20可以显示、设置和控制（延时设置、转换时间设置、U和F的监控、发电机启动和停止控制）。
- 可以提供各种功能的可选附件。

### 符合标准

- IEC 60947-6-1/GB14048.11
- IEC 60439-1
- IEC 60529

### 一般特性

#### 应用范围

- 电流从63-1600A。
- 控制电压为400/230VAC+/-20%，频率50/60HZ；开关内部从主触点引入电源电压。
- 有4极和3极。

#### 主要功能

- 自动转换控制（双电源自动转换开关）
- 两路电源的电压和频率和相序监控
- 发电机启动/停止信号输出
- ATS可以使用外部干接点信号进行位置转换控制
- ATS紧急时手动操作
- ATS故障信号输出
- ATS提供位置（I-O-II）辅助触点
- 旁路转换开关提供位置（I-O-II）辅助触点
- 手动转换开关提供位置（I-O-II）辅助触点
- ATS有自动和手动选择器并且提供辅助触点
- 0位锁定，ATS、旁路转换开关和手动转换开关可带辅助触点。

### 开关箱

- 外形请参考图示
- 标准产品的防护等级是IP54
- 柜门是铰链固定，柜门有连锁装置
- 400A以下为挂墙式安装
- 630-1600A为底脚安装
- 配有端子护屏
- 金属材质箱体
- 箱体表面涂层为RAL7035

### 进出线方式

- 标准产品是下进线
- 可以定制特殊的电缆进线方式
- 标准产品中性线是右侧
- 特殊要求可以定制

### 标准产品 – 230VAC

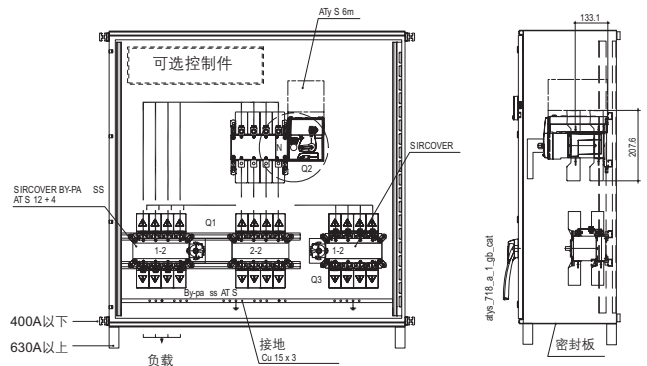
规格 (A)	极数	单路旁路 产品编号	双路旁路 产品编号
63	4 极	1773 4007	1774 4007
100	4 极	1773 4011	1774 4011
125	4 极	1773 4013	1774 4013
160	4 极	1773 4016	1774 4016
250	4 极	1773 4025	1774 4025
400	4 极	1773 4040	1774 4040
630	4 极	1773 4063	1774 4063
800	4 极	1773 4080	1774 4080
1000	4 极	1773 4100	1774 4100
1250	4 极	1773 4120	1774 4120
1600	4 极	1773 4160	1774 4160

### 工厂安装附件

描述	产品编号
第二辅助触点	1599 9022
400/230VAC 变压器	请咨询我们
3个位置挂锁	1599 9003
存储模块	请咨询我们
3个电流互感器	请咨询我们

### 客户安装附件

描述	产品编号
RS485通信模块	1599 2000
2 输入 / 2 输出	1599 2001
固定中性极	请咨询我们



例：ATyS 6m 400A - 双路旁路转换开关箱

# 带开关箱旁路ATyS 6

## 金属开关箱

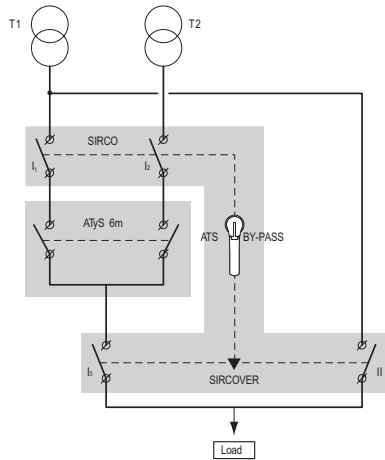
图例

操作

- ATS位置状态
  - I<sub>1</sub>, I<sub>2</sub>, I<sub>3</sub> 闭合
  - II: 打开
- 旁路位置状态
  - I<sub>1</sub>, I<sub>2</sub>, I<sub>3</sub> 打开
  - II: 闭合

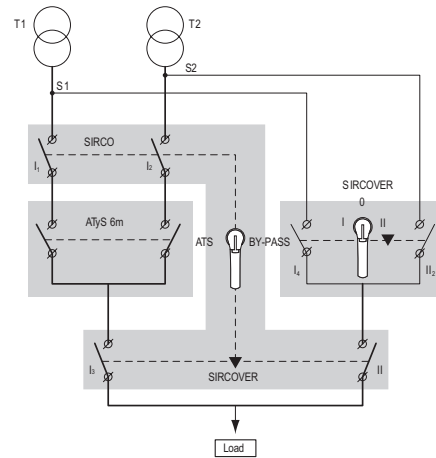
对于双路旁路, I<sub>4</sub> 或 II<sub>2</sub> 的闭合基于电源的供给状态

ATyS 125-630A – 单路旁路



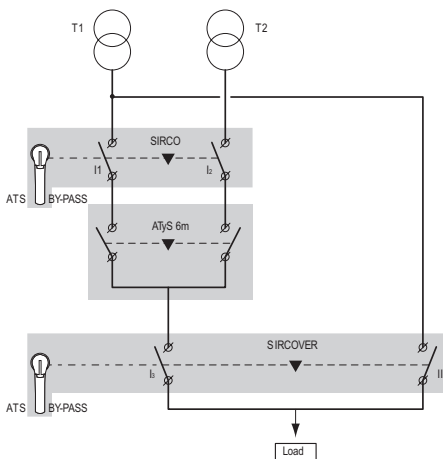
- 1台ATyS 6m
- 1台SIRCO 8 极或2台SIRCO 4极
- 1台SIRCOver

ATyS 125-630A – 双路旁路



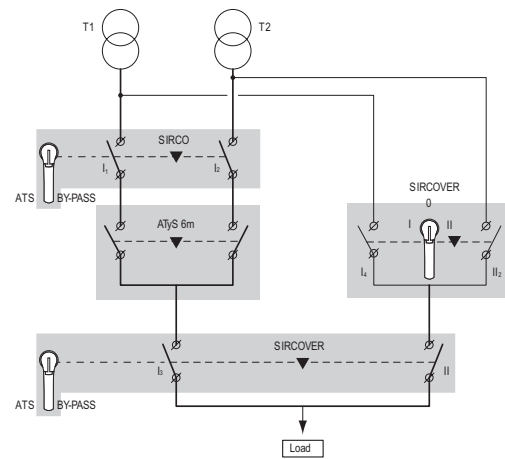
- 1台ATyS 6m
- 1台SIRCO 8 极或2台SIRCO 4极
- 2台SIRCOver

ATyS 800-1600A – 单路旁路



- 1台ATyS 6m
- 1台SIRCO 8 极或2台SIRCO 4极
- 1台SIRCOver

ATyS 800-1600A – 双路旁路

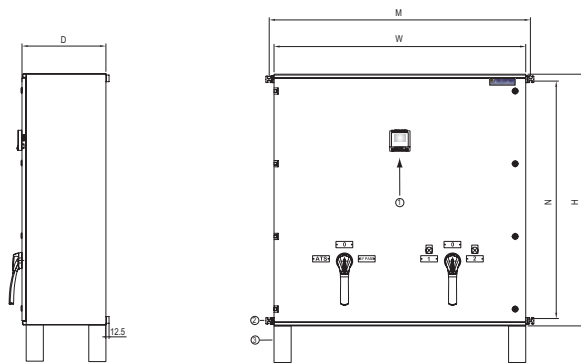


- 1台ATyS 6m
- 1台SIRCO 8 极或2台SIRCO 4极
- 2台SIRCOver

# 带开关箱旁路ATyS 6

## 金属开关箱

### 尺寸



1. ATyS D20 显示界面
2. 400A 以下
3. 630A 以上

#### 单路旁路装置

##### 挂墙式安装 - 下进线

规格 (A)	连接截面 (mm <sup>2</sup> )	最大连接截面 (mm <sup>2</sup> )	H	W	D	M	N
63	-	50	1000	800	400	848	958
100	-	50	1000	800	400	848	958
125	-	50	1000	800	400	848	958
160	70	95	1000	800	400	848	958
250	120	150	1200	800	400	848	1158
400	240	240	1200	800	400	848	1158

##### 底脚安装 - 下进线

规格 (A)	连接截面 (mm <sup>2</sup> )	最大连接截面 (mm <sup>2</sup> )	H	W	D	M	N
630	300	300	1600	1000	400	-	-
800	2 x 185	2 x 300	2200	1000	1000	-	-
1000	2 x 240	2 x 400	2200	1000	1000	-	-
1250	-	4 x 185	2200	1000	1000	-	-
1600	-	4 x 400	2200	1000	1000	-	-

#### 双路旁路装置

##### 挂墙式安装 - 下进线

规格 (A)	连接截面 (mm <sup>2</sup> )	最大连接截面 (mm <sup>2</sup> )	H	W	D	M	N
63	-	50	1000	1000	400	1048	958
100	-	50	1000	1000	400	1048	958
125	-	50	1000	1000	400	1048	958
160	70	95	1000	1000	400	1048	958
250	120	150	1200	1200	400	1248	1158
400	240	240	1200	1200	400	1248	1158

##### 底脚安装 - 下进线

规格 (A)	连接截面 (mm <sup>2</sup> )	最大连接截面 (mm <sup>2</sup> )	H	W	D	M	N
630	2 x 150	2 x 300	1600	1200	550	-	-
800	2 x 185	2 x 300	2200	1400	800	-	-
1000	2 x 240	2 x 400	2200	1400	1000	-	-
1250	-	4 x 185	2200	1600	1000	-	-
1600	-	4 x 400	2200	1600	1000	-	-

# 带开关箱旁路ATyS 6

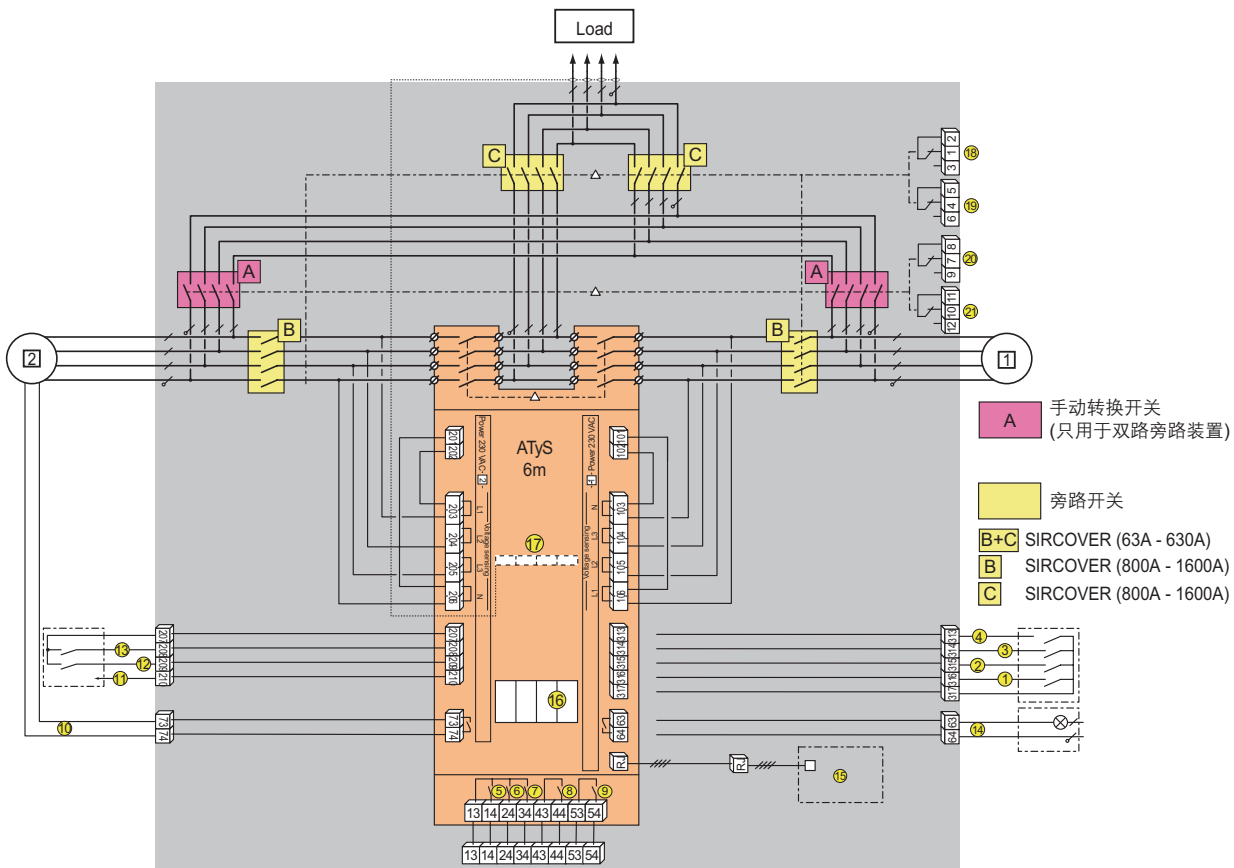
## 金属开关箱

### 环境

开关箱可以满足以下环境要求:

- 环境温度: -10 - +40°C
- 环境温度: +40 - +65°C要降容使用
- 55°C条件下:80%湿度, 无冷凝
- 40°C条件下:95%湿度, 冷凝
- 在不降低额定值时的最大海拔高度为2000米

### 功能图



- |  |  |
|--|--|
| <ul style="list-style-type: none"> <li>① 优先电源</li> <li>② 备用电源</li> <li>1: 控制位置0</li> <li>2: 控制位置I</li> <li>3: 控制位置II</li> <li>4: 自动禁止命令输入</li> <li>5: 辅助触点, 当转换开关在I位时触点闭合</li> <li>6: 辅助触点, 当转换开关在II位时触点闭合</li> <li>7: 辅助触点, 当转换开关在0位时触点闭合</li> <li>8: 辅助触点, 当转换开关在"AUT"模式时触点闭合</li> <li>9: 辅助触点, 当转换开关锁定时触点闭合</li> <li>10: 发电机启动和停止控制</li> <li>11: 辅助电源用于可选的功能模块</li> <li>12: 遥控"带载测试"输入</li> </ul> | <ul style="list-style-type: none"> <li>13: DTT禁止输入。当DTT为最大值触点闭合</li> <li>14: 故障输出</li> <li>15: 显示和监控界面</li> <li>16: 可选功能模块插槽</li> <li>17: 和电流互感器连接端子</li> <li>18: 旁路位置</li> <li>19: ATS位置</li> <li>20: ①优先电源</li> <li>21: ②备用电源</li> <li>101-102: 电源①220 -20% / 240 +20%</li> <li>201-202: 电源②220 -20% / 240 +20%</li> </ul> |
|--|--|