

CV (SIRCO VM1) 转换开关 63 - 125 A

comul_004_a_1_cat



- ▶ 功能
- ▶ 产品编号
- ▶ 附件
- ▶ 特性
- ▶ 尺寸

功能

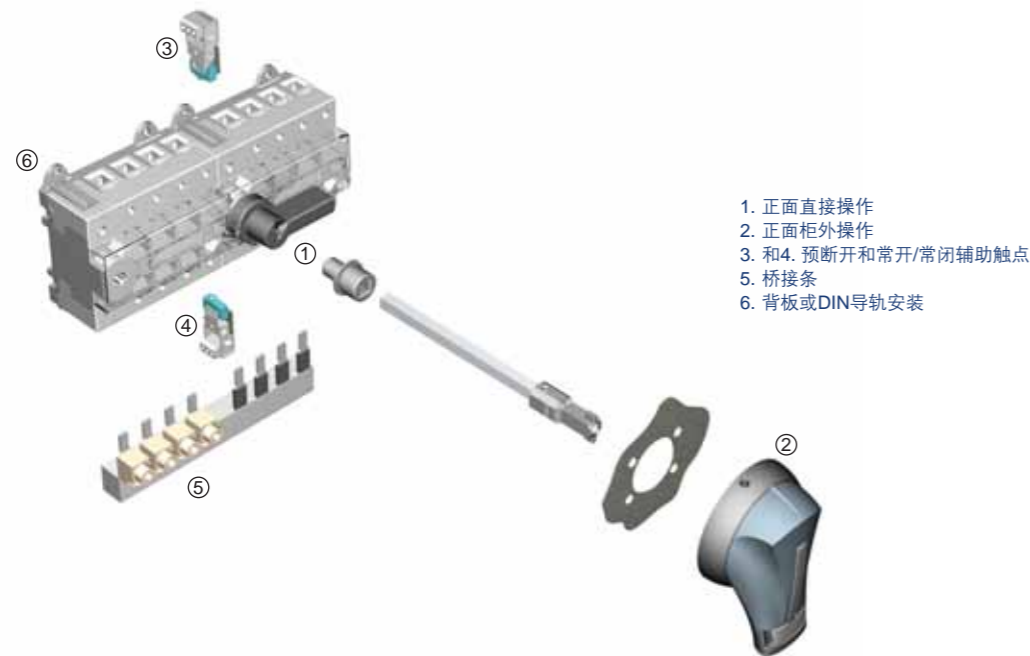
SIRCO VM1是手动操作的3极或4极转换开关它们能保证电源的转换，切换或者2路低压电路的带负荷切换及其安全隔离。

符合标准

- GB 14048.3
- IEC 60947-3
- NF EN 60947-3
- VDE 0660 Part 107
- NBN EN 60947-3
- BS EN 60947-3

一般特性

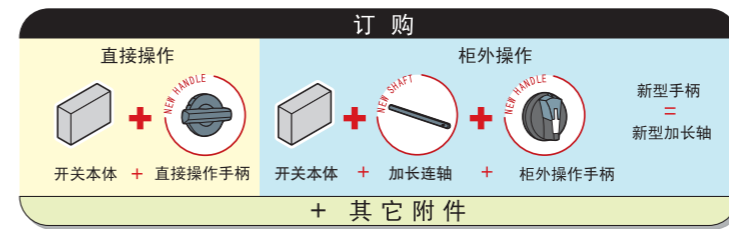
- 完全指示断开和双可视断开的安全隔离。
- DIN导轨/背板安装或45mm正面开孔的嵌入式安装。
- IP20防护等级。



1. 正面直接操作
2. 正面柜外操作
3. 和4. 预断开和常开/常闭辅助触点
5. 桥接条
6. 背板或DIN导轨安装

comul_021_a_1_x_cat

CV (SIRCO VM1) 转换开关



产品编号

▶ SIRCO VM1转换开关I-0-II



规格(A)	极数	开关本体	直接操作手柄	正面柜外操作的柜门联锁手柄 ⁽¹⁾	用于柜外操作的开关的加长连轴	IP20 桥接排 ⁽²⁾	辅助触点
63	3 极	4430 3006 ⁽³⁾	黑色 4439 5012	S1 型 黑色 IP65 1413 2113	200 mm 1402 0820	3 极 4499 3006	1 NO/NC 转换型 4439 0001
	4 极	4430 4006 ⁽³⁾					
80	3 极	4430 3008 ⁽³⁾					
	4 极	4430 4008 ⁽³⁾					
100	3 极	4430 3010 ⁽³⁾					
	4 极	4430 4010 ⁽³⁾					
125	3 极	4430 3012					
	4 极	4430 4012					

- (1) 0位可锁
(2) IP: 防护等级依照IEC 60529
(3) 带开关箱提供

▶ SIRCO VM1转换开关I-I+II-II(重叠型)



规格(A)	极数	开关本体	直接操作手柄	正面柜外操作的柜门联锁手柄	用于柜外操作的开关的加长连轴	IP20 桥接排 ⁽¹⁾
63	3 极	4440 3006 ⁽²⁾	黑色 4449 5012	S1 型 黑色 IP65 1413 2114	200 mm 1403 0820	3 极 4499 3006
	4 极	4440 4006 ⁽²⁾				
80	3 极	4440 3008 ⁽²⁾				
	4 极	4440 4008 ⁽²⁾				
100	3 极	4440 3010 ⁽²⁾				
	4 极	4440 4010 ⁽²⁾				
125	3 极	4440 3012				
	4 极	4440 4012				

- (1) IP: 防护等级依照IEC 60529
(2) 带开关箱提供



CV (SIRCO VM1) 转换开关

63 - 125 A
附件

功能
产品编号
附件
特性
尺寸

直接操作手柄



产品编号 规格(A)	转换操作类型	产品编号
63 ... 125	I - 0 - II	4439 5012
63 ... 125	I - I+II - II	4449 5012

正面柜外操作的柜门联锁手柄



用途
柜外操作锁定机构包括一个可加锁手柄，一个带孔罩的加长连杆。

产品编号 规格(A)	转换 操作形式	可锁定位置	外部防护 等级IP ⁽¹⁾	产品编号
63 ... 125	I - 0 - II	1 位置	IP55	1411 2113
63 ... 125	I - 0 - II	1 位置	IP65	1413 2113
63 ... 125	I - 0 - II	3 位置	IP65	1413 2813
63 ... 125	I - I+II - II	1 位置	IP65	1413 2114
63 ... 125	I - I+II - II	3 位置	IP65	1413 2814

(1)IP65: 根据IEC 60529标准制定的保护等级

S型手柄适配器



用途
用于新手柄替换旧的手柄尺寸
适配器厚度为12mm

产品编号 手柄颜色	柜外IP级 ⁽¹⁾	数量	产品编号
黑色	IP65	10	1493 0000

(1)IP防护等级符合IEC 605292标准

可以互换S型彩色手柄盖



用途
用于单手柄的S1、S2和S3型手柄
其他颜色请咨询我们。

产品编号 手柄颜色	数量	产品编号
浅灰	50	1401 0001
深灰	50	1401 0011

用于柜外操作的加长连轴



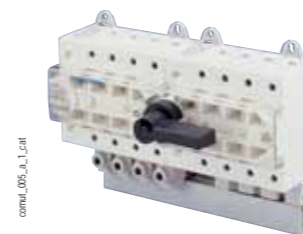
用途
用于标准长度柜外操作长度: 200mm
其他长度: 请向本公司查询。

产品编号 在位置 I - 0 - II			
规格(A)	尺寸X (mm)	加长连轴长度 (mm)	产品编号
63 ... 125	128 ... 290	200	1402 0820
63 ... 125	128 ... 410	320	1402 0832

在位置 I - I+II - II			
规格(A)	尺寸X (mm)	加长连轴长度 (mm)	产品编号
63 ... 125	128 ... 290	200	1403 0820
63 ... 125	128 ... 410	320	1403 0832

附件

IP20的桥接条



用途
用于连接标准开关端子以提供公共点, 可以在开关顶部或底部安装

产品编号 规格(A)	极数	产品编号
63 ... 125	3 极	4499 3006
63 ... 125	4 极	4499 4006

常开/常闭辅助触点

用途
位置I和II的位置预断开信号
• 每个位置1个常开/常闭辅助触点

产品编号 规格(A)	转换 操作形式	触点数	产品编号
63 ... 125	I - 0 - II	1	4439 0001 ⁽¹⁾

(1)不适用重叠型转换开关(I - I+II - II)

特性
• 螺栓锁定夹紧
• 2端子连接片2x1.5mm

CV (SIRCO VM1) 转换开关

63 - 125 A

特性 (符合GB14048.3 / IEC 60947-3标准)

约定发热电流 I_{th} (40°C)	63 A	80 A	100 A	125 A
额定绝缘电压 U_i (V)	800	800	800	800
额定冲击电压 U_{imp} (KV)	8	8	8	8

额定工作电流 I_e (A)

额定电压	负载类型	A/B ⁽¹⁾	A/B ⁽¹⁾	A/B ⁽¹⁾	A/B ⁽¹⁾
400 VAC	AC-21 A / AC-21 B	63/63	80/80	100/100	125/125
	AC-22 A / AC-22 B	63/63	80/80	100/100	125/125
	AC-23 A / AC-23 B	63/63	63/63	63/63	63/63
690 VAC ⁽²⁾	AC-20 A / AC-20 B	63/63	80/80	100/100	125/125
	AC-21 A / AC-21 B	63/63	80/80	80/80	80/80
	AC-22 A / AC-22 B	40/40	40/40	40/40	40/40
220 VDC ⁽³⁾	AC-23 A / AC-23 B	25/25	25/25	25/25	25/25
	DC-20 A / DC-20 B	63/63	80/80	100/100	125/125
	DC-21 A / DC-21 B	63/63	80/80	100/100	125/125
	DC-22 A / DC-22 B	63/63	80/80	100/100	100/100
	DC-23 A / DC-23 B	63/63	63/63	63/63	63/63

工作功率⁽¹⁾⁽⁴⁾ (KW)

在400 VAC 无预断开辅助触点AC-23 (KW)	30/30	30/30	30/30	30/30
在690 VAC 无预断开辅助触点AC-23 (KW)	22/22	22/22	22/22	22/22
在400 VAC 有预断开辅助触点 (KW)	30/30	40/40	51/51	63/63
在690 VAC 有预断开辅助触点 (KW)	33/33	33/33	33/33	33/33

无功功率⁽⁴⁾ (kavr)

在400 VAC	28	37	45	55
----------	----	----	----	----

短路性能

额定短时耐受电流 I_{cw} (kA有效值) ⁽⁵⁾ 以断路器作保护	100	100	100	50
熔断器规格(A)	63	80	100	125
额定短时耐受电流0.3秒 I_{cw} (kA有效值)无保护装置	4.5	4.5	4.5	4.5
短路接通容量 I_{cm} (kA峰值) ⁽⁵⁾	12	12	12	12

连接

最小铜缆截面(mm ²)	4	4	4	4
最大铜缆截面(mm ²)	50	50	50	50
最小紧固扭矩(Nm)	6	6	6	6

机械特性

寿命(操作循环次数) ⁽⁶⁾	10 000	10 000	10 000	10 000
3极开关重量(kg)	1.2	1.2	1.4	1.4
4极开关重量(kg)	1.4	1.4	1.6	1.6

- (1) A/B: A型 = 频繁操作。B型 = 非频繁操作。
 (2) 带端子护罩或端子隔离屏。
 (3) 4极开关中, 可按极性2极串连使用。
 (4) 功率值仅供参考, 电流值因制造商而异。
 (5) 用于额定电压 $U_e = 400$ VAC。

功能
产品编号
附件
特性
尺寸

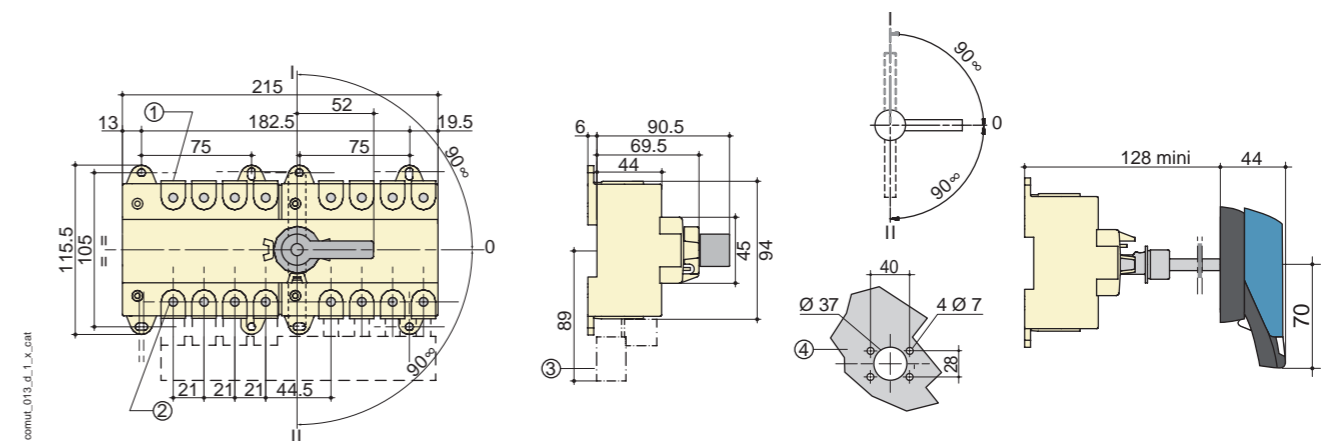


尺寸

• SV (SIRCO VM1) 转换开关 63-125 A

正面直接操作

正面柜外操作



- 最大连接
 - 硬线: 50mm²
 - 软线: 50mm²
- 6角形5号 - 1个螺栓 4.5.
- 桥接条
- 框门