

CO (COMO C)

25 - 100 A

功能
产品编号
附件
特性
尺寸

功能

COMO C是手动操作的多极转换开关, 它们能保证电源的转换, 切换或者二路低压电路的带负荷切换及其安全隔离。

符合标准

- GB 14048.3
- IEC 60947-3
- NF EN 60947-3
- VDE 0660 Part 107

核准与认证

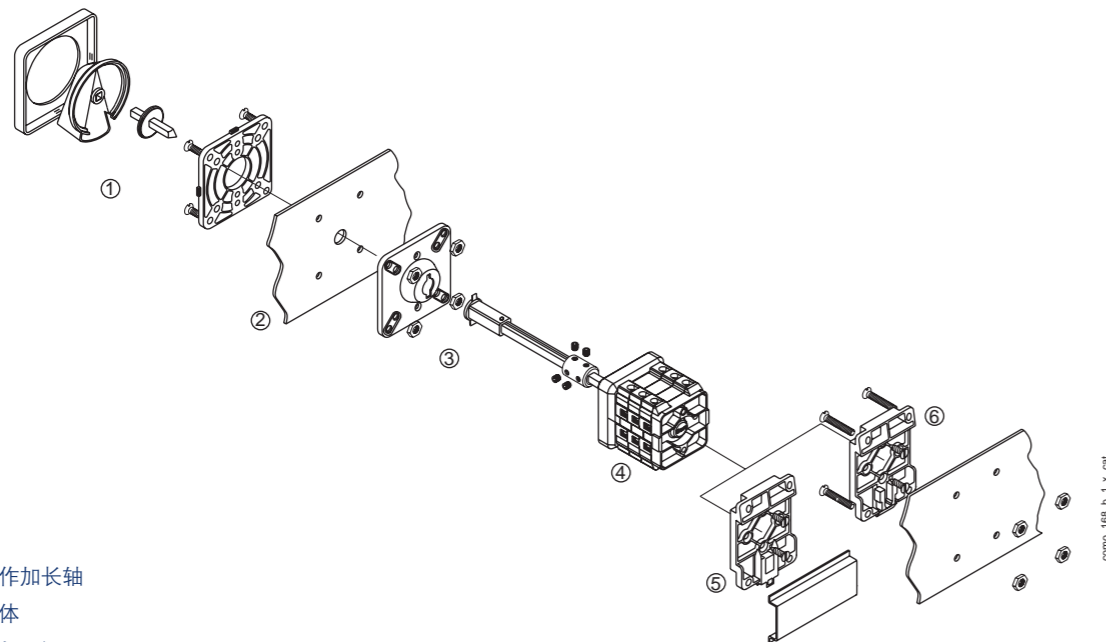
- BBJ (波兰)
- UL

一般特性

- 完全指示断开
- 标配公共点
- 可订购不同的开关盒

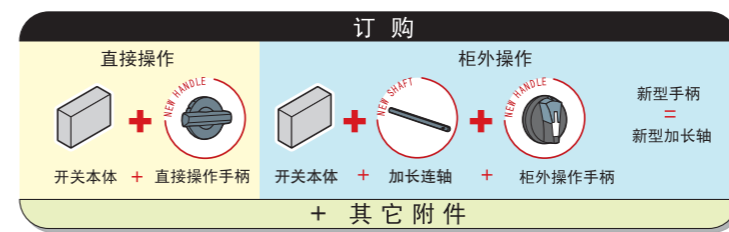


como_088_b_1_cat



como_188_b_1_x_cat

- ① 手柄
- ② 柜门
- ③ 柜外操作加长轴
- ④ 开关本体
- ⑤ DIN导轨固定装置
- ⑥ 背板固定装置



产品编号



规格(A)	极数	转换类型	开关本体	IP54可 锁定手柄	IP54不锁定 白色手柄	柜外操作 开关的 加长连轴 ⁽¹⁾	安装组件	IP65垫圈 ⁽²⁾	IP65带 盒开关 ⁽²⁾
25	3极	I - II	4220 3002		4259 2022	200 mm 4259 5042	DIN 导轨安装 4259 9001	4299 5001	4221 3C02
	4极	I - II	4220 4002						4221 4C02
	3极	I - 0 - II	4230 3002		4259 3022				4231 3C02
	4极	I - 0 - II	4230 4002						4231 4C02
	3极	I - I+II - II	4240 3002		4259 4022				4241 3C02
	4极	I - I+II - II	4240 4002						4241 4C02
	3+6极	旁路 I - 0 - II	4250 3002	黑色/灰色 4259 1042	4259 3022				/
	4+8极	旁路 I - 0 - II	4250 4002						/
40	3极	I - II	4220 3004	红色/黄色 4259 1043	4259 2042	200 mm 4259 5082	背板安装 4259 9040	4299 5001	4221 3C04
	4极	I - II	4220 4004						4221 4C04
	3极	I - 0 - II	4230 3004		4259 3042				4231 3C04
	4极	I - 0 - II	4230 4004						4231 4C04
	3极	I - I+II - II	4240 3004		4259 4042				4241 3C04
	4极	I - I+II - II	4240 4004						4241 4C04
	3+6极	旁路 I - 0 - II	4250 3004		4259 3042				/
	4+8极	旁路 I - 0 - II	4250 4004						/
63	3极	I - II	4220 3006		4259 2082	200 mm 4259 5082	DIN 导轨安装 4259 9001	4299 5002	4221 3C06
	4极	I - II	4220 4006						4221 4C06
	3极	I - 0 - II	4230 3006	黑色/灰色 4259 1082	4259 3082				4231 3C06
	4极	I - 0 - II	4230 4006						4231 4C06
	3极	I - I+II - II	4240 3006	红色/黄色 4259 1083	4259 4082				4241 3C06
	4极	I - I+II - II	4240 4006						4241 4C06
	3+6极	旁路 I - 0 - II	4250 3006		4259 3082				/
	4+8极	旁路 I - 0 - II	4250 4006						/

(1)不包括手柄。

(2)IP65: 符合IEC60529标准制定的保护等级。

注意: 辅助触点是工厂安装(请咨询我们)。

CO (COMO C)

25 - 100 A

功能
产品编号
附件
特性
尺寸

产品编号



规格(A)	极数	转换类型	开关本体	IP54可 锁定手柄	IP54不锁定 白色手柄	柜外操作 开关的 加长连轴 ⁽¹⁾	安装组件	IP65垫圈 ⁽²⁾	IP65带 盒开关 ⁽²⁾
80	3极	I - II	4220 3008	黑色/灰色 4259 1082	4259 2082	200 mm 4259 5082	DIN 导轨安装 4259 9001	4299 5002	4221 3C08
	4极	I - II	4220 4008						4221 4C08 ⁽³⁾
	3极	I - 0 - II	4230 3008						4231 3C08
	4极	I - 0 - II	4230 4008						4231 4C08 ⁽³⁾
	3极	I - I+II - II	4240 3008						4241 3C08
	4极	I - I+II - II	4240 4008						4241 4C08 ⁽³⁾
	3+6极	旁路 I - 0 - II	4250 3008						/
	4+8极	旁路 I - 0 - II	4250 4008						/
100	3极	I - II	4220 3010	红色/黄色 4259 1083	4259 2082	背板安装 4259 9080	4299 5002	/	
	4极	I - II	4220 4010					/	
	3极	I - 0 - II	4230 3010					/	
	4极	I - 0 - II	4230 4010					/	
	3极	I - I+II - II	4240 3010					/	
	4极	I - I+II - II	4240 4010					/	
	3+6极	旁路 I - 0 - II	4250 3010					/	
	4+8极	旁路 I - 0 - II	4250 4010					/	

(1)不包括手柄。(2)IP65:符合IEC60529标准制定的保护等级。(3)4极降容至70A使用。

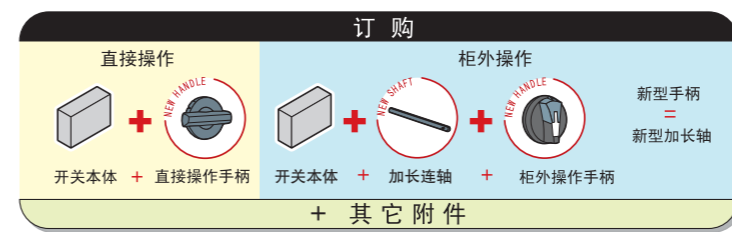
注意:辅助触点是工厂安装(请咨询我们)。

附件

IP55手柄



产品编号 可锁定手柄		
规格(A)	手柄颜色	产品编号
25 ... 40	黑色/灰色	4259 1042
25 ... 40	红色/黄色	4259 1043
63 ... 100	黑色/灰色	4259 1082
63 ... 100	红色/黄色	4259 1083
不可锁定手柄		
规格(A)	转换操作类型	产品编号
25	I - II	4259 2022
25	I - 0 - II / 旁路	4259 3022
25	I - I+II - II	4259 4022
40	I - II	4259 2042
40	I - 0 - II / 旁路	4259 3042
40	I - I+II - II	4259 4042
63 ... 100	I - II	4259 2082
63 ... 100	I - 0 - II / 旁路	4259 3082
63 ... 100	I - I+II - II	4259 4082



附件

带加长连杆的门联锁装置(不包括手柄)



用途
用于标准长度的加长连杆: 200 mm.
其他要求: 请联系我们

产品编号 规格(A)	连杆长(mm)	产品编号
25 ... 40	200	4259 5042
63 ... 100	200	4259 5082

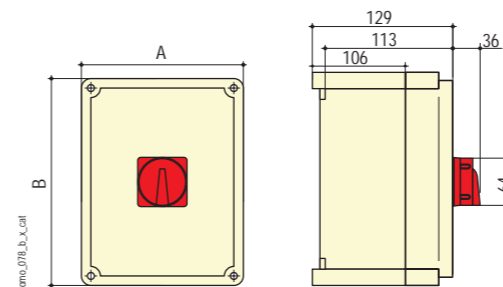
固定装置

产品编号 DIN 规格	产品编号
规格(A)	产品编号
25 ... 100	4259 9001
背板固定	
规格(A)	产品编号
25 ... 40	4259 9040
63 ... 100	4259 9080

IP65 垫圈

产品编号 直接或柜外操作	产品编号
规格(A)	产品编号
25 ... 40	4299 5001
63 ... 100	4299 5002

IP65 开关盒



产品编号					
规格(A)	极数	转换操作类型	A (mm)	B (mm)	产品编号
25	3极	I - II	135	135	4221 3C02
25	4极	I - II	135	135	4221 4C02
25	3极	I - 0 - II	135	135	4231 3C02
25	4极	I - 0 - II	135	135	4231 4C02
25	3极	I - I+II - II	135	135	4241 3C02
25	4极	I - I+II - II	135	135	4241 4C02
40	3极	I - II	135	135	4221 3C04
40	4极	I - II	135	135	4221 4C04
40	3极	I - 0 - II	135	135	4231 3C04
40	4极	I - 0 - II	135	135	4231 4C04
40	3极	I - I+II - II	135	135	4241 3C04
40	4极	I - I+II - II	135	135	4241 4C04
63	3极	I - II	135	180	4221 3C06
63	4极	I - II	135	180	4221 4C06
63	3极	I - 0 - II	135	180	4231 3C06
63	4极	I - 0 - II	135	180	4231 4C06
63	3极	I - I+II - II	135	180	4241 3C06
63	4极	I - I+II - II	135	180	4241 4C06
80	3极	I - II	135	180	4221 3C08
80	4极	I - II	135	180	4221 4C08 ⁽¹⁾
80	3极	I - 0 - II	135	180	4231 3C08
80	4极	I - 0 - II	135	180	4231 4C08 ⁽¹⁾
80	3极	I - I+II - II	135	180	4241 3C08
80	4极	I - I+II - II	135	180	4241 4C08 ⁽¹⁾

(1) 4极降容至70A使用

CO (COMO C)

25 - 100 A

功能
产品编号
附件
特性
尺寸



特性(符合GB14048.3 / IEC 60947-3标准)

约定发热电流 $I_{th}(40^{\circ}C)$	25 A	40 A	63 A	80 A	100 A
额定绝缘电压 $U_i(V)$	660	660	660	660	660
额定冲击电压 $U_{imp}(kV)$	4	4	4	4	4

额定工作电流 $I_e(A)$		25 A	40 A	63 A	80 A	100 A
额定电压	负载类型	A ⁽¹⁾	A ⁽¹⁾	A ⁽¹⁾	A ⁽¹⁾	A ⁽¹⁾
400 VAC	AC-21 A	25	40	63	80	100
	AC-22 A	25	40	63	80	100
	AC-23 A	20	32	63	63	63

工作功率 AC-23 ⁽²⁾ (KW)	25 A	40 A	63 A	80 A	100 A
在400V AC 无预断开辅助触点	9	15	22	30	32

无功功率 ⁽²⁾ (kavr)	25 A	40 A	63 A	80 A	100 A
在400 VAC	14	18	28	37	-

短路性能 ⁽³⁾		25 A	40 A	63 A	80 A	100 A
额定短时耐受电流 I_{cw} (kA rms) ⁽³⁾ 以熔断器作保护		6	6	8	8	8
熔断器规格(A)		25	40	63	80	100
短路接通容量 I_{cm} (kA峰值)		2	2.6	5.8	5.8	6.5

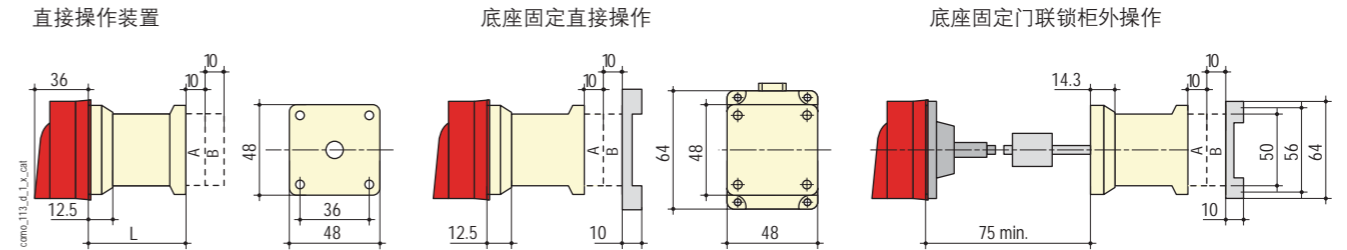
连接		25 A	40 A	63 A	80 A	100 A
最小铜缆截面(mm ²)		2.5	6	10	16	16
最大铜缆截面(mm ²)		6	16	50	50	50
最小紧固扭矩(Nm)		2	2	4	4	4

机械特性		25 A	40 A	63 A	80 A	100 A
寿命(操作循环次数) ⁽⁴⁾		100 000	100 000	100 000	100 000	100 000
3极开关重量(kg)		0.25	0.3	0.55	0.63	0.63
4极开关重量(kg)		0.31	0.4	0.7	0.8	0.8

(1) 使用类别A=频繁操作。
(2) 功率值仅供参考，电流值因制造商而异。
(3) 用于额定电压 $U_e = 400$ VAC。
(4) 更长的寿命：请与我们联系。

尺寸

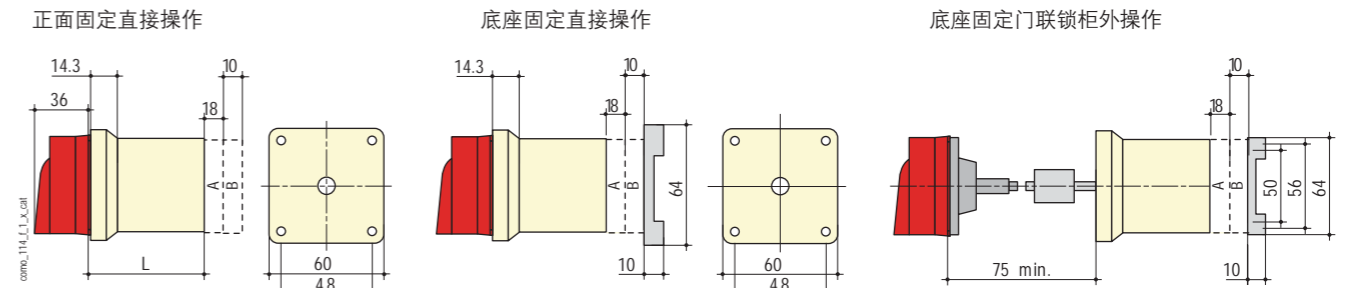
• COMO C 25 A



A. 第1辅助触点
B. 第2辅助触点

转换操作类型	L 3p.	L 4p.
I - II	50.5	60.5
I - 0 - II	50.5	60.5
I - I+II - II	50.5	60.5
旁路 I - 0 - II	70.5	80.5

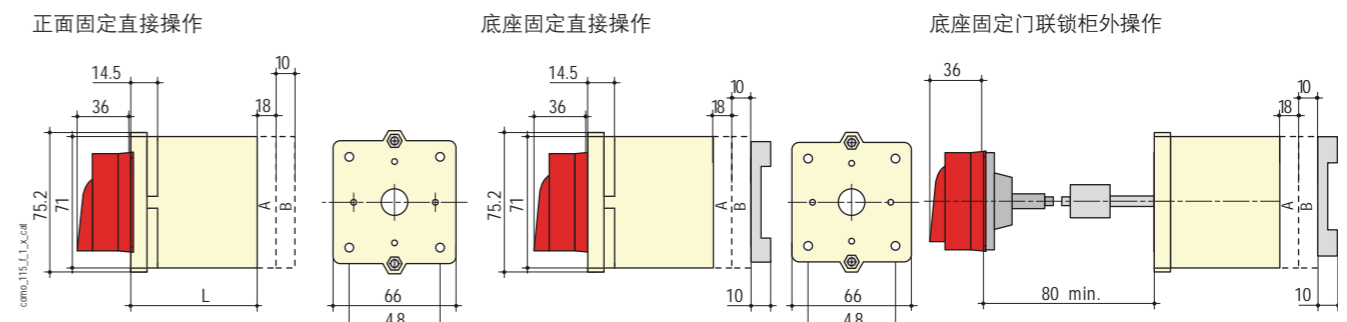
• COMO C 40 A



A. 第1辅助触点
B. 第2辅助触点

转换操作类型	L 3p.	L 4p.
I - II	60.3	72.3
I - 0 - II	60.3	72.3
I - I+II - II	60.3	72.3
旁路 I - 0 - II	84.3	96.3

• COMO C 63 - 100 A



A. 第1辅助触点
B. 第2辅助触点

转换操作类型	L 3p.	L 4p.
I - II	82	99.5
I - 0 - II	82	99.5
I - I+II - II	82	99.5
旁路 I - 0 - II	117	134.5