

SIRCO DC 直流型 40 - 315A



sirco_369_a



sirco_296_a_1_cmt

▶ 功能
▶ 产品编号
▶ 特性
▶ 尺寸

功能

SIRCO DC 是用于直流电路中手动操作的多极负荷隔离开关。这种开关可在负载状态下操作，用于任何低压电路和光电应用领域。

符合标准

- GB 14048.3
- IEC 60947-3
- EN 60947-3
- VDE 0660-107 (1992)
- IEC 60364-4-410 (保证安全防止电击)
- IEC 60364-7-712 (光电应用领域安装规范)
- DIN VDE 0126

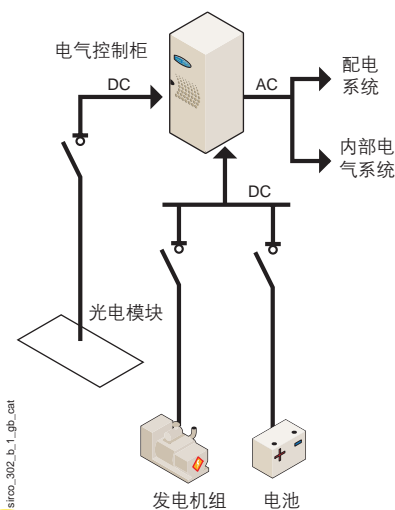
一般特性

- 完全断开指示
- 40A开关是背根或45mm DIN导轨安装。
- 抗震耐热性能高
- $U_i = 1000VDC$

可定制

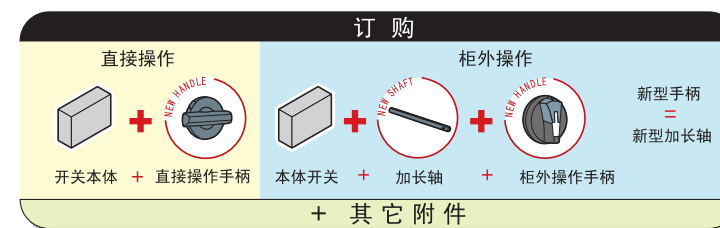
- 电动负荷-隔离开关
- 其它规格：请咨询我们
- 开关箱：请咨询我们

应用



光电领域中带有很强感性负载，所以为了电气安全，负荷隔离开关的使用类别为DC-21。

在光应用领域中必需有一个安全装置来满足技术要求。在新能源发电系统中需有一个明显的隔离装置，及把太阳能柜与其它设备进行隔离以免它们之间相互干扰。



产品编号

▶ 正面操作



sirco_296_a_2_cmt



| 容量 (A) | 极数 | 开关本体 | 直接操作 | 柜外操作手柄 | 延长杆 | 辅助触点 | 端子护罩 | 端子护屏 | 相间隔屏 |
|--------|-----|-----------|------------------|-------------------------------|----------------------|---|-----------|-----------|-----------|
| 40 | 3 极 | - | 黑色* 3629 4012 | S1-型 黑色 IP55* 1411 2111 | 200 mm* 1401 0520 | 第一辅助触点 NO 触点 3999 0701 ⁽¹⁾ | - | - | 标配 |
| | 4 极 | 25DC 4004 | 红色 3629 4013 | 红色/黄色 IP65 1414 2111 | 320 mm 1401 0532 | 第一辅助触点 NC 触点 3999 0702 ⁽¹⁾ | - | - | |
| 125 | 3 极 | 26DC 3014 | 黑色* 2699 5042 | S2-型 黑色 IP55* 1421 2111 | 200 mm 1400 1020 | 第一辅助触点 NO/NC 触点 2699 0031 | 2694 3014 | 2698 3012 | 2998 0033 |
| | 4 极 | 26DC 4014 | 红色 2699 5043 | | | | 2694 4014 | 2698 4012 | 2998 0034 |
| 250 | 3 极 | 26DC 3026 | 黑色* 2699 5052 | 黑色 IP65 1423 2111 | 320 mm* 1400 1032 | 第二辅助触点 NO/NC 触点 2699 0032 | 2694 3021 | 2698 3020 | 2998 0023 |
| | 4 极 | 26DC 4026 | | | | | 2694 4021 | 2698 4020 | 2998 0024 |
| 315 | 3 极 | 26DC 3032 | 红色 2699 5053 | 红色 IP65 1424 2111 | 500 mm 1400 1050 | | 2694 3051 | 2698 3050 | 2998 0013 |
| | 4 极 | 26DC 4032 | | | | | 2694 4051 | 2698 4050 | 2998 0014 |

*标准

- (1) 柜外操作
- (2) 进线端和出线端需要一个编号
- (3) 进线端和出线端需要两个编号

SIRCO DC 直流型 40-315A

特性 (符合IEC 60947-3/GB 14048.3标准)

| | | | | |
|---------------------------|------|--------------------|--------------------|--------------------|
| 发热电流 I_{th} (40°C) | 40 A | 125 A | 250 A | 315 A |
| 额定绝缘电压 (U_i) (V) | 800 | 800 ⁽¹⁾ | 800 ⁽¹⁾ | 800 ⁽¹⁾ |
| 额定冲击电压 (U_{imp}) (KV) | 8 | 8 | 8 | 12 |

| 额定工作电流 I_e (A) | | | | | | |
|------------------|-------|-----|--------------------|--------------------|--------------------|--------------------|
| 额定电压 | 负荷种类 | 极数 | A/B ⁽²⁾ | A/B ⁽²⁾ | A/B ⁽²⁾ | A/B ⁽²⁾ |
| 48 VDC | DC-21 | 1 极 | 40/40 | 125/125 | 250/250 | 315/315 |
| | DC-22 | 1 极 | 40/40 | 125/125 | 250/250 | 315/315 |
| 110 VDC | DC-21 | 2 极 | 40/40 | 125/125 | 250/250 | 315/315 |
| | DC-22 | 2 极 | 40/40 | 125/125 | 250/250 | 315/315 |
| 220 VDC | DC-21 | 3 极 | 40/40 | 125/125 | 250/250 | 315/315 |
| | DC-22 | 3 极 | - /40 | - /125 | - /250 | 315/315 |
| 400 VDC | DC-21 | 4 极 | 40/40 | 125/125 | 200/200 | 250/250 |
| | DC-22 | 4 极 | - /40 | - /125 | - /200 | - /250 |
| 600 VDC | DC-21 | 4 极 | 20/20 | 80/80 | 180/180 | 250/250 |
| | DC-22 | 4 极 | - /20 | 80/80 | 125/125 | - /250 |
| 800 VDC | DC-21 | 4 极 | 20/20 | 63/63 | 125/125 | 250/250 |
| | DC-22 | 4 极 | - /20 | - /63 | 125/125 | - /250 |

短路性能

| | | | | |
|---|-----|----|----|----|
| 额定短时耐受电流 I_{cw} (0.3秒, kA有效值) 无保护装置 | 2 | 15 | 17 | 25 |
| 额定短路接通容量 I_{cm} (kA峰值) ⁽³⁾ | 5.5 | 20 | 30 | 45 |

连接

| | | | | |
|-----------------------------|-----|----|-----|-----|
| 最小铜线截面积 (mm ²) | 2.5 | - | - | - |
| 最小铜母缆截面积 (mm ²) | 16 | 50 | 150 | 240 |
| 最大铜排宽度 (mm) | - | 25 | 32 | 40 |
| 最小紧固扭矩(Nm) | 2 | 9 | 20 | 20 |

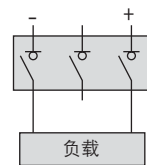
机械特性

| | | | | |
|--------------|--------|--------|--------|-------|
| 寿命 (操作次数) | 20 000 | 10 000 | 10 000 | 5 000 |
| 3极开关的重量 (千克) | 0.4 | 1 | 2 | 3.5 |
| 4极开关的重量 (千克) | 0.4 | 1.5 | 2 | 4 |

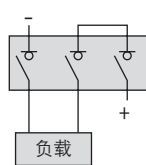
(1)在 $U=1000VDC$ 时要安装在绝缘背板;
(1) A/B: A: 频繁操作; B: 非频繁操作;
(2) 额定工作电压 U_e 为400VAC。

极间串联连接方式

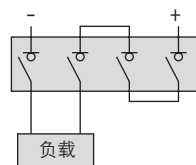
• 2极-进线端/出线端



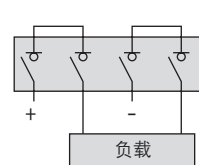
• 3极



• 4极-进线端/出线端



• 4极-进线端/出线端



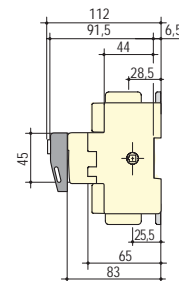
功能
产品编号
特性
尺寸



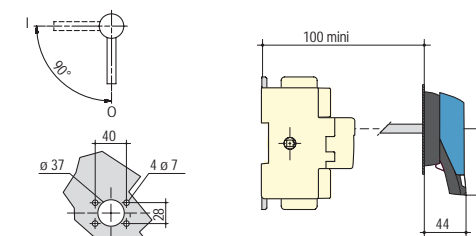
尺寸

• SIRCO DC 40 A

直接正面操作

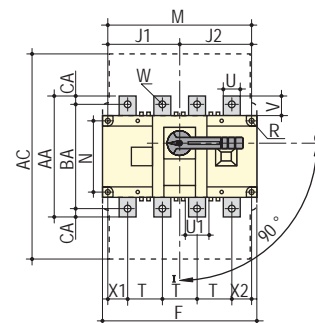


正面柜外操作

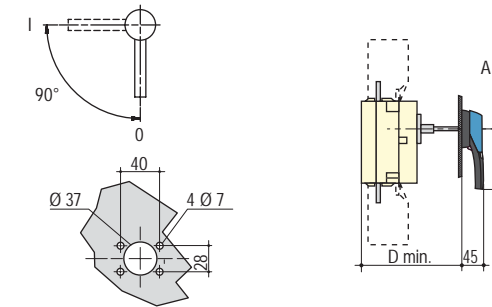


• SIRCO DC 125 - 315 A

直接正面操作



正面柜外操作



1.端子护罩

A. S2型手柄

| 规格 (A) | 总尺寸 | | | 端子护罩 | | | | 开关本体 | | | | 安装尺寸 | | | | 连接端子 | | | | | | | | | | | | | | |
|-----------|-----|--------|-----|------|-------|-------|-----|------|--------|--------|-----|------|-----|-------|-------|------|-----|----|----|------|------|----|--------|--------|------|-----|------|-----|-----|----|
| | C | D min. | AC | AD | F 3p. | F 4p. | G | H | J1 3p. | J1 4p. | J2 | K | BC | M 3p. | M 4p. | N | R | T | U | U1 | V | W | X1 3p. | X1 4p. | X2 | Y | Z | AA | BA | CA |
| 125 | 115 | 125 | 235 | 50 | 140 | 170 | 93 | 65 | 45 | 75 | 75 | 31.5 | 80 | 120 | 150 | 65 | 5.5 | 36 | 20 | 20.5 | 25 | 9 | 28 | 22 | 20 | 3.5 | 20.5 | 135 | 115 | 10 |
| 250 | 125 | 135 | 280 | 60 | 180 | 230 | 108 | 75 | 55 | 105 | 105 | 34 | 115 | 160 | 210 | 80 | 5.5 | 50 | 25 | 25.5 | 30 | 11 | 33 | 33 | 27 | 3.5 | 22.5 | 160 | 130 | 15 |
| 315 | 160 | 165 | 401 | 89 | 230 | 290 | 170 | 110 | 75 | 135 | 135 | 55 | 115 | 210 | 270 | 140 | 7 | 65 | 32 | 45.5 | 37.5 | 11 | 42.5 | 37.5 | 37.5 | 5 | 36 | 235 | 205 | 15 |