

LP(CMP) 2500 - 5000A



- ▶ 功能
- ▶ 产品编号
- ▶ 附件
- ▶ 特性
- ▶ 尺寸

功能

CMP型开关为手动大功率负荷隔离开关，可选装远程脱扣装置。

符合标准

- GB 14048.3
- IEC 60947-3
- NF EN 60947-3
- VDE 0660 Part 107 (1992)
- NBN EN 60947-3
- BS EN 60947-3

认证

- ASEFA

一般特性

- 利用全可视分断装置实现安全绝缘；
- 快速开关；
- 耐高温、抗强冲击；
- 容易供大型扁平母线使用。

其它

- 多极；
- 脱扣线圈。

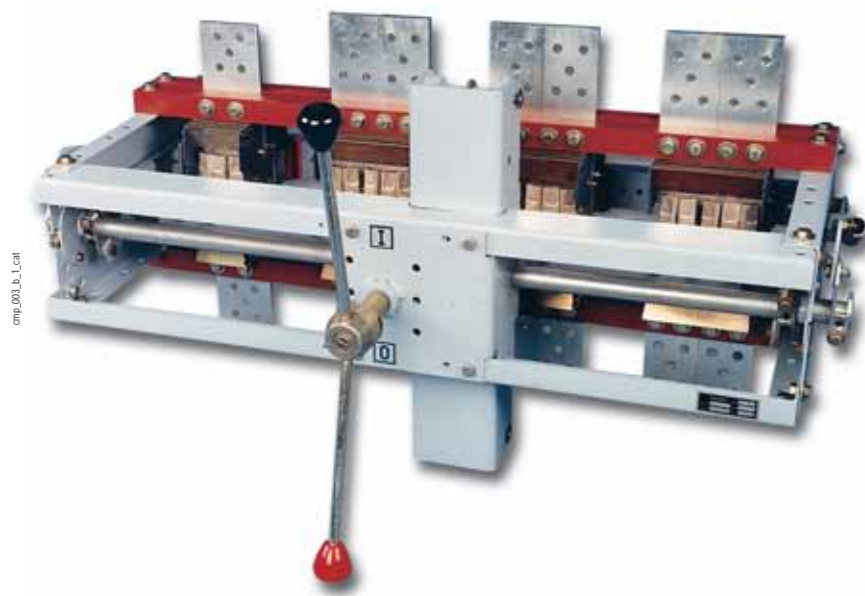
产品编号

▶ 正面操作



容量 (A)	极数	正面直接操作开关 ⁽¹⁾	正面柜外操作开关 ⁽²⁾	分励脱扣线圈 ⁽³⁾	辅助触点 ⁽⁴⁾	三联锁定装置及销定盘	机械联锁装置 ⁽⁵⁾
2500	3 极	2711 3250	2713 3250	2719 0020	2 触点 NO+NC 2719 0002	直接操作 ■	2719 0024
	3 极 + N	2711 4250	2713 4250				
3200	3 极	2711 3320	2713 3320	2719 0021			
	3 极 + N	2711 4320	2713 4320				
4500	3 极	2711 3450	2713 3450	2719 0021			
	3 极 + N	2711 4450	2713 4450				
5000	3 极	2711 3500	2713 3500	2719 0021			
	3 极 + N	2711 4500	2713 4500				

- 请咨询我们
- (1) 开关本体+手柄
- (2) 开关本体+延长杆+手柄
- (3) 可选件
- (4) 最多可安装6个AC
- (5) 2个CMP垂直定位 (中心距离500mm)



LP(CMP) 2500 - 5000A

- 功能
- 产品编号
- 附件
- 特性
- 尺寸



附件

辅助触点

用途
在位置0和位置1处发送信号，最多可有6个NO+NC辅助触点。

产品编号	NO+NC触点
规格 (A)	辅助触点数
2500 ... 5000	2
2500 ... 5000	2719 0002

三联锁定装置和锁定盘

用途
锁定时最大可使用3个挂锁。

产品编号	规格 (A)	操作	产品编号
2500 ... 5000	2500 ... 5000	直接	请向我们咨询
2500 ... 5000	2500 ... 5000	柜外	2719 0013

机械锁定装置

用途
使用2垂直定位的CMP开关 (中心距离500毫米)，构造转换开关。
注意：挂锁不随产品提供。

产品编号	规格 (A)	产品编号
2500 ... 5000	2500 ... 5000	2719 0024

特性 (符合 IEC 60947-3/GB 14048.3 标准)

约定发热电流 I _{th} (40°C)	2500 A	3200 A	4500 A	5000 A
额定绝缘电压 (U _i) (V)	1000	1000	1000	1000
额定冲击电压 (U _{imp}) (KV)	12	12	12	12

额定工作电流 I_e (A) ⁽¹⁾

额定电压	负荷种类	B	B	B	B
400 VAC	AC-21 B	2500	3200	4500	4500
690 VAC	AC-20 B	2500	3200	4500	5000
220 VDC ⁽²⁾	DC-21 B	2500	3200	4500	4500

短路性能

额定短时耐受电流 I _{cw} (1秒, kA有效值)无保护装置	50	64	80	80
额定短路接通容量 I _{cm} (kA峰值) ⁽³⁾	110	145	190	190

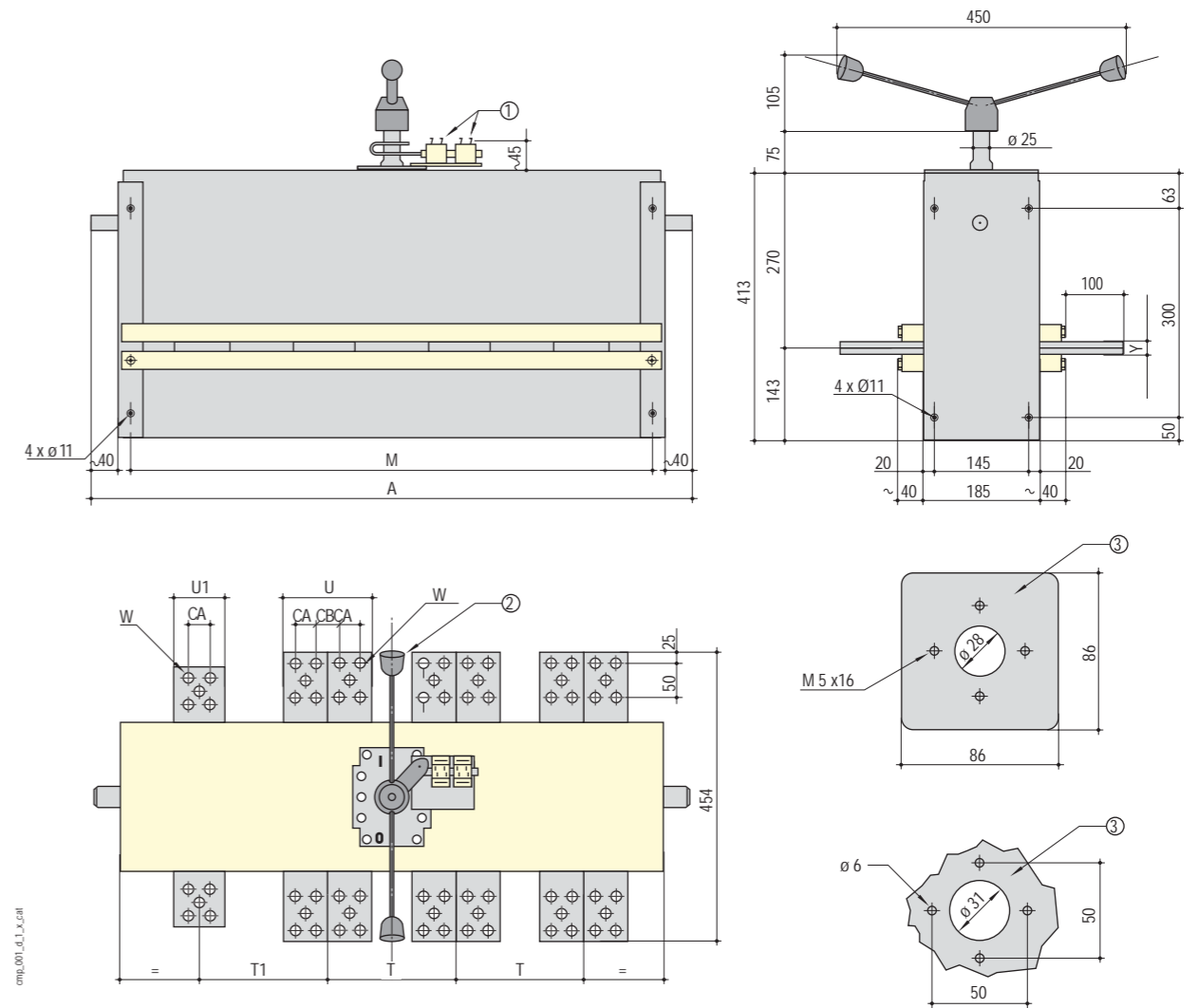
机械特性

寿命 (操作次数) ⁽⁴⁾	3 000	3 000	3 000	3 000
--------------------------	-------	-------	-------	-------

- (1) 端子护罩或相间隔片
- (2) 2极串联4极装置
- (3) 额定工作电压U_o为400VAC
- (4) 高机械强度：请咨询我们

尺寸

• CMP 2500 - 5000 A



- 1. NO + NC 触点
- 2. 顶部红色按钮：位置1处的装置 (已锁闭)；
- 3. 开关外壳门上的钻孔。

规格 (A)	总尺寸							接线端子					
	A 3p.	A 3p.+N	M 3p.	M 3p.+N	T	T1 3p.	T1 3p.+N	U	U1	Y	CA	CB	W
2500	644	784	528	668	160	-	160	100	80	12	50	-	13
3200	784	934	668	818	200	-	200	126	80	14	30	33	11
4500	934	1084	818	968	260	-	200	200	100	12	50	50	13
5000	934	1084	818	968	260	-	200	200	100	12	50	50	13

CMP 2500 / 3200 A = 3 p 2500 / 3200 A + 1 N 1800 A.
CMP 4500 / 5000 A = 3 p 4500 / 5000 A + 1 N 2500 A.