

# SIRCO HW

## 高短路耐受强度型

### 2000 - 3200A

功能  
产品编号  
特性  
尺寸

### 功能

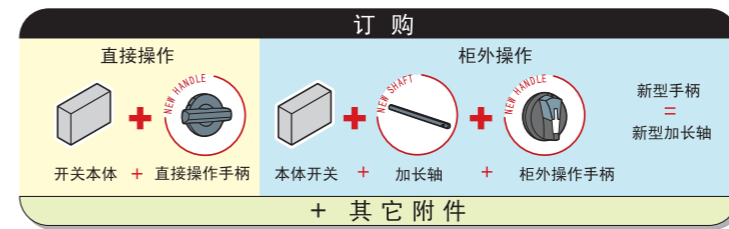
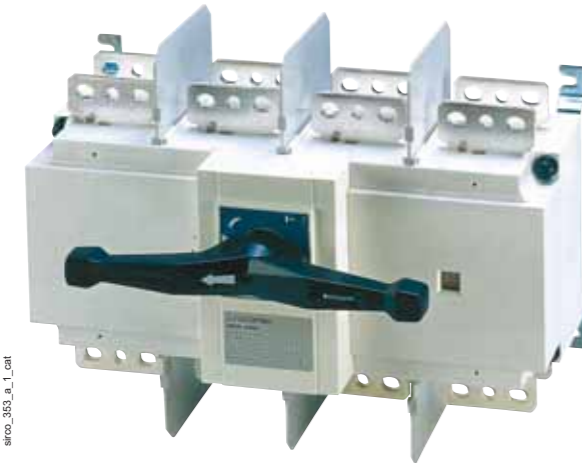
SIRCO HW 是一种高耐受强度的负荷隔离开关，这种开关特别适用于高短路电流的电网中。开关可在带载状态下操作，用于任何低压电路的安全隔离。

### 符合标准

- GB 14048.3
- IEC 60947-3
- EN 60947-3
- VDE 0660-107 (1992)
- NBN EN 60947-3
- BS EN 60947-3

### 一般特性

- 完全断开指示
- 短路性能高；  
80 KA 1s, 110 KA 0.1s, 230 KA 峰值
- 使用类别高 ( AC-22 和 AC-23 )
- 机械和电寿命长
- 抗湿热能力强 ( 适应热带气候 )



### 产品编号



规格(A)	极数	开关本体	正面直接操作手柄	柜外正面操作手柄	加长连轴
2000	3 极	26HW 3200	黑色 2799 7012	黑色 2799 7136	200 mm 2799 3015
	4 极	26HW 4200			
2500	3 极	26HW 3250	红色 2799 7013	红色 2799 7134	320 mm 2799 3018
	4 极	26HW 4250			
3200	3 极	26HW 3320			450 mm 2799 3019
	4 极	26HW 4320			

### +附件

规格(A)	辅助触点	端子护屏	相间隔离片	正面直接操作手柄联锁装置
2000	第一辅助触点 NO/NC 3/4 极 2699 0031	3 极 2698 3200	标配	用锁锁定 2699 6027 <sup>(2)</sup>
2500				
3200	第二辅助触点 NO/NC 3/4 极 2699 0032	4 极 2698 4200		欠电压线圈 230 VAC 2699 9315

(1) 进线端/出线端  
(2) 锁具不包括

# SIRCO HW 高短路耐受强度型

## 2000 - 3200A

功能  
产品编号  
特性  
尺寸

SIRCO HW 高短路耐受强度型



### 特性 (依照IEC 60947-3/GB14048.3标准)

约定发热电流 $I_{th}$ (40°C)	2000 A	2500 A	3200 A
额定绝缘电压 $U_i$ (V)	1000	1000	1000
额定冲击电压 $U_{imp}$ (KV)	12	12	12

额定工作电流 $I_e$ (A)		2000 A	2500 A	3200 A
额定电压	负荷种类	A/B <sup>(1)</sup>	A/B <sup>(1)</sup>	A/B <sup>(1)</sup>
400 VAC	AC-21 A / AC-21 B	2000/2000	2500/2500	3200/3200
	AC-22 A / AC-22 B	2000/2000	2000/2500	2500/2500
	AC-23 A / AC-23 B	1250/1250	1250/1250	1250/1250
500 VAC	AC-21 A / AC-21 B	2000/2000	2500/2500	3200/3200
	AC-22 A / AC-22 B	1600/2000	1600/2000	2000/2000
	AC-23 A / AC-23 B	1000/1000	1000/1000	1000/1000
690 VAC <sup>(2)</sup>	AC-20 A / AC-20 B	2000/2000	2500/2500	3200/3200
	AC-21 A / AC-21 B	2000/2000	2000/2500	2000/2500
	AC-22 A / AC-22 B	1000/1000	1000/1000	1000/1000
220 VDC	DC-20 A / DC-20 B	2000/2000	2500/2500	3200/3200
	DC-21 A / DC-21 B	2000/2000	2000/2500	2000/2500
	DC-22 A / DC-22 B	1250/1600	1250/1600	1250/1600
400 VDC	DC-23 A / DC-23 B	1250/1250	1250/1250	1250/1250
	DC-20 A / DC-20 B	2000/2000	2500/2500	3200/3200
	DC-21 A / DC-21 B	2000/2000	2000/2000	2000/2000
500 VDC	DC-22 A / DC-22 B	1250/1250	1250/1250	1250/1250
	DC-23 A / DC-23 B	1000 <sup>(3)</sup> /1000 <sup>(3)</sup>	1000 <sup>(3)</sup> /1000 <sup>(3)</sup>	1000 <sup>(3)</sup> /1000 <sup>(3)</sup>
	DC-20 A / DC-20 B	2000/2000	2500/2500	3200/3200
500 VDC	DC-21 A / DC-21 B	1250/1250	1250/1250	1250/1250
	DC-22 A / DC-22 B	1250 <sup>(3)</sup> /1250 <sup>(3)</sup>	1250 <sup>(3)</sup> /1250 <sup>(3)</sup>	1250 <sup>(3)</sup> /1250 <sup>(3)</sup>
	DC-23 A / DC-23 B	1000 <sup>(3)</sup> /1000 <sup>(3)</sup>	1000 <sup>(3)</sup> /1000 <sup>(3)</sup>	1000 <sup>(3)</sup> /1000 <sup>(3)</sup>

在AC-23负载下工作功率 <sup>(1)(4)</sup>	A/B	A/B	A/B
在400VAC无预断开辅助触点(Kw)	710/710	710/710	710/710
在500VAC无预断开辅助触点(Kw)	710/710	710/710	710/710
在690VAC无预断开辅助触点(Kw)	750/750	750/750	750/750

短路性能			
额定短时耐受电流 $I_{cw}$ (kA有效值) <sup>(6)</sup> 以熔断器作保护	100	100	-
对应熔断器规格(A)	2 x 1000	2 x 1250	-
额定短时耐受电流 $I_{cw}$ (1秒, kA有效值)无保护装置	80	80	80
额定短时耐受电流 $I_{cw}$ (0.1秒, kA有效值)无保护装置	110	110	110
额定短路接通容量 $I_{cm}$ (kA峰值) <sup>(6)</sup>	230	230	230

连接			
最小铜缆截面积 (mm <sup>2</sup> )	3 x 100 x 5	4 x 100 x 5	4 x 100 x 5
最小铜母排面积 (mm <sup>2</sup> )	125	125	125
最大铜缆截面积 (mm <sup>2</sup> )	40	40	40

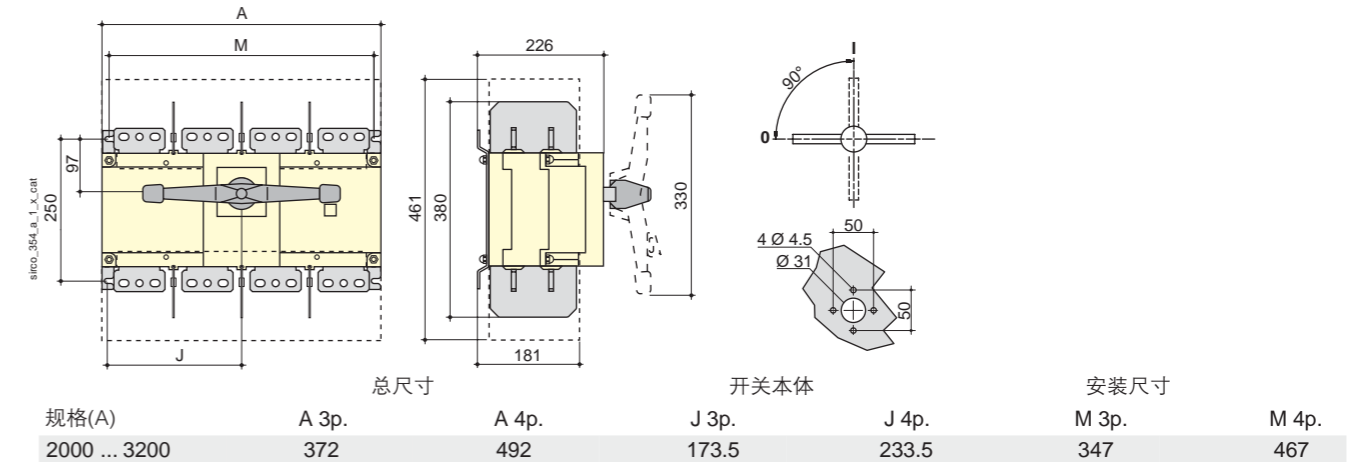
机械特性			
寿命 (操作次数)	3000	2500	2500
操作力矩 (Nm)	60	60	60
3极开关的重量 (kg)	31	32	42
4极开关的重量 (kg)	40	40	49

(1) A/B: A: 频繁操作; B: 非频繁操作; (2) 带有端子护罩或相位护屏; (3) 4极按正负极每2极串联使用;  
(4) 3极按正负极性串联使用; (5) 提供的功率值仅供参考; 电流值随制造商的不同而不同; (6) 额定工作电压 $U_e$ 为400VAC。

### 附件

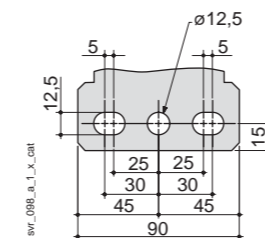
#### • SIRCO 2000 - 3200 A

正面直接操作



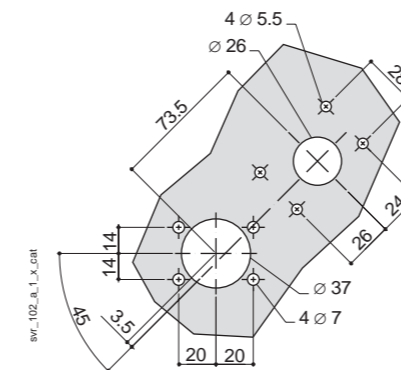
### ▶ 连接端子

#### • 2000 - 3200 A



### ▶ 开孔尺寸

• 用 RONIS EL11 AP 锁具



• 用 CASTELL K 锁具

