

RC 23 183/02.03

代替：03.02

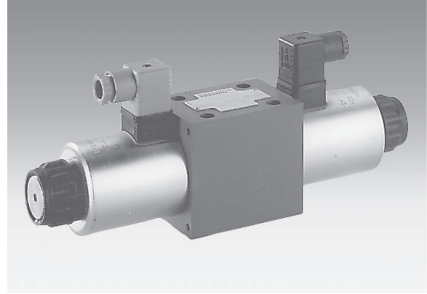
低换向冲击的，
二位四通 – 三位四通
带湿式电磁铁
AC及DC，带换向缓冲方向阀
WE...73-..A/12..型

通径 6 和 通径 10

6X 系列(通径 6)/3X 系列(通径 10)

最高工作压力 350/315 bar

最大流量 60/100 L/min



4WE 10 E73-3X/CG24N9K4/A12带插座(插头单独订货)

2

目录

内容
特征
订货型号
接线插头
图形符号
功能说明、剖面图
技术数据
加速度值
性能曲线
性能极限
优选型号
元件尺寸

特征

页码	特征
	– 直动式电磁铁操作的方向滑阀。
1	– 低换向冲击特性
2	– 安装面油口分布类型符合DIN 24 340 A型，不带定位销孔(标准)
2	
3	– 安装面油口分布类型符合ISO4401和CETOP-RP 121H，带定位销孔(订货详情.../60在阀的订货型号最后)
3	
4	– 安装底板参见样本RE 45 052(通径 6)和RE 45 054(通径 10)，(单独订货)
5	
5	– 带有可拆卸线圈的湿式直流电磁铁
5	– 电磁线圈可旋转90°
5	– 更换电磁线圈时，不必打开压力密封腔。
7 和 8	– 电气接线采用单独接线
	– 带有隐式手动应急操作



© 2003

by Bosch Rexroth AG, Industrial Hydraulics, D-97813 Lohr am Main

版权所有。没有博世力士乐公司的授权，该文档的任何部分都不许以任何方式翻版、编辑、复制或使用电子系统进行传播。侵权将承担损害赔偿的责任。

该文档精心编制，所有内容经过严格校对，以保证准确性。

由于产品一直处于发展中，我们必须保留修订的权利，对于因此而产生的任何不完整或不准确描述，公司不承担责任。

订货型号

	2	3	4	6	7	9	10	11	12	15	18	19	22	23	24
	WE				-	/			N9	K4/A12					*

3个工作油口 = 3
4个工作油口 = 4

无标识 = 不带定位销孔 (通径6和10)
带定位销孔 (仅通径6)

通径6 = 6
通径10 = 10

符号: 例如D73, E73, E73A, E73B等
设计选型详见第3页

通径 6 60至69系列 = 6X
(60至69安装和油口尺寸不变)

通径 10 30至39系列 = 3X
(30至39安装和油口尺寸不变)

弹簧复位 = 无标识
无弹簧复位带定位 (仅机能为"D73"的可供货) = OF

通径 6 = E
通径 10 = C

直流电压24V = G24
直流电压205V = G205²⁾

其它电压和频率的订货型号见第4页

其他细节用文字说明

无标识 = 丁腈橡胶密封
V = 氟橡胶密封 (其它密封件请咨询我公司)

注意!
注意所用液压油液与密封件的适应性

无标识 = 无插入式节流口
B08 = 节流口Ø0.8mm
B10 = 节流口Ø1.0mm
B12 = 节流口Ø1.2mm
当流量大于阀的功率极限时, 插入在P口内

A12 = 换向时间延迟

电气接线方式
K4¹⁾ = 带有插头DIN EN 175 301-803的单独接口不带接线座

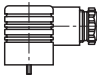
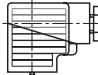
N9 = 带隐式手动应急操作

交流电源 (许可电压偏差 ±10%)	用交流电驱动时 直流电磁铁的 额定电压	订货 型号
110 V - 50/60 Hz 120 V - 60 Hz	96 V	G96
230 V - 50/60 Hz	205 V	G205

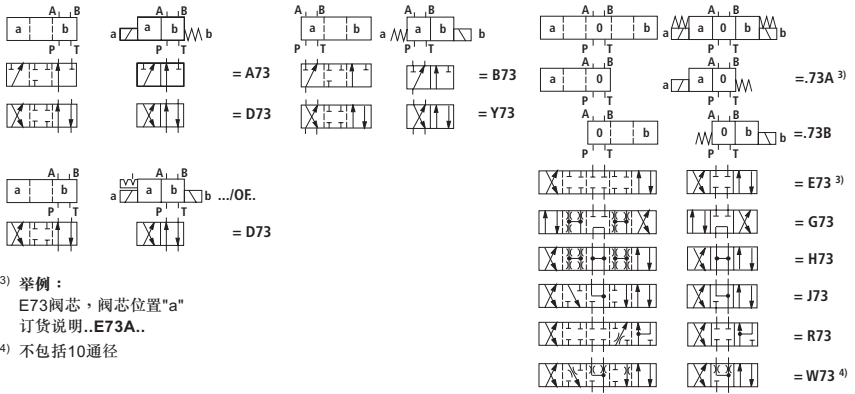
优选型号, 见第6页, 可随时供货!

- 1) 线圈接头需单独订货 (见下图)
- 2) 使用交流电源时, 必须使用经一个整流器的控制直流电磁铁 (见左表)。单独接线可使用一个带有内置整流器的大接线座。(单独订货, 见下图)
- 3) 定位销3 x 8 DIN EN ISO 8752
订货代码**R900005694** (单独订货)

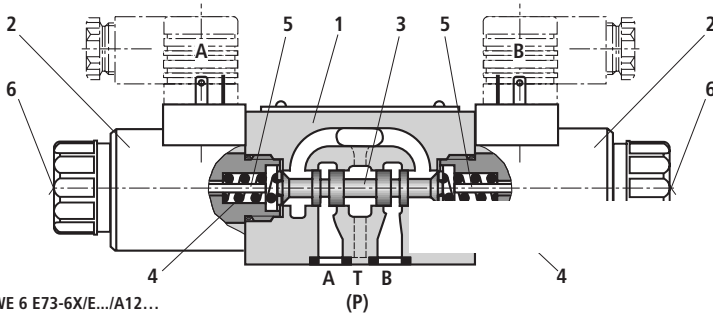
订货说明: 与插座"K4"相配套的符合DIN EN 175 301-803和ISO 4400标准的接线插头

其它接线插头见样本RE 08 006					
	订货代码				
阀侧	颜色	没有接线	带有指示灯 12 ... 240 V	带有整流器 12 ... 240 V	带指示灯和 Z二极管 保护 24 V 电路
a	灰色	R900074683	-	-	-
b	黑色	R900074684	-	-	-
a/b	黑色	-	R900057292	R900313933	R900310995

机能符号



功能说明、剖面图



WE...73..型方向阀是电磁铁操作的方向滑阀。它控制液流的开启、关闭和液流方向。

由于阀芯和电磁铁的特殊构造，极大降低了阀在关闭和开启时的换向冲击。

与标准阀相比，根据阀芯的型式测量换向冲击的加速度值“a” (m/s²)减少了85%。(见第5页的比较图)

方向阀主要由阀体(1)，一个或两个电磁铁(2)，阀芯(3)以及一个或两个复位弹簧(4)组成。

在没有通电情况下，阀芯(3)在复位弹簧(4)作用下处于中位或原位(脉冲式除外)，控制阀芯由湿式电磁铁(2)进行操作。

为了确保获得满意的操作，务必在电磁线圈的压力腔充满油液。

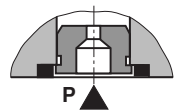
电磁铁(2)的作用力经由推杆(5)作用于阀芯(3)上，推动它由静止位至所需终端位。这样，压力油液从P至A和B至T，或者从P至B，A至T导通。

在电磁铁(2)断电后，阀芯(3)通过复位弹簧(4)回到中位。作为可选的“应急手动操作”(6)可在无电磁铁(2)控制时阀芯(3)换向。

插入式节流口

如果在给定的工作条件下，阀在换向过程中，出现超出限的功率极限的流量，推荐使用插入式节流口。

将节流口插入换向阀的压力油口P内。



型号 4WE...73.../.../B..



技术数据 (对于超出这些参数的应用, 请咨询博世力士乐公司!)

一般概述

通径	NS	6	10	
安装位置		任意		
环境温度范围	°C	-30至+50 (丁腈橡胶密封)		
		-20至+50 (氟橡胶密封)		
最高环境温度	°C	50		
重量	- 单电磁铁阀	kg	1.45	4.5
	- 双电磁铁阀	kg	1.95	6.1

液压

最高工作压力	油口A, B, P	bar	350	315
	油口T	bar	210	210
液压油		符合DIN 51 524 ¹⁾ 的矿物油 (HL, HPL) ; 符合VDMA 24 568的快速生物降解的油液 (参见RC 90 221) ; HETG (菜油) ¹⁾ ; HEPG (聚乙二醇) ²⁾ ; HEES (合成脂) ²⁾ ; 其它油液请咨询我公司		
油液温度范围	°C	-30至+80 (丁腈橡胶密封)		
		-20至+80 (氟橡胶密封)		
粘度范围	mm ² /s	2.8至500		
油液污染度		油液最高允许污染等级按ISO 4406 (C) 第20/18/15级 ³⁾		

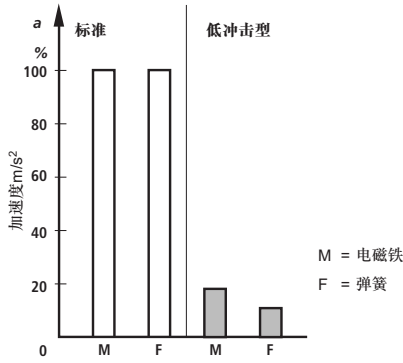
电气参数

可供电压 ⁴⁾	V	12, 24, 96, 205	12, 24, 96, 205
允许电压波动 (电源)	%	±10	±10
功率	W	30	35
暂载率		持续工作	持续工作
符合ISO 6403的换向时间	接通/断开	约为普通阀的3至4倍时间长	
加速度"a" (m/s ²)	%	见第5页的直方图	
切换频率	次/h	至7200	7200
符合DIN 40 050的防护等级 ⁵⁾		IP 65	IP 65
符合DIN 0580的绝缘等级		F	F
最高线圈温度 ⁶⁾	°C	150	150

在电气连接时, 保护导线 (PE ±) 按规定必须连接。

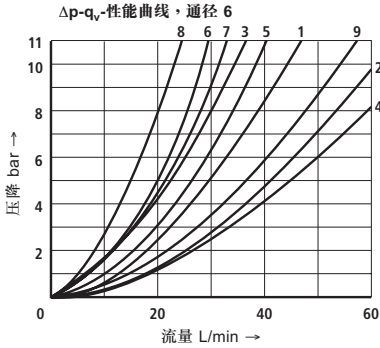
- 1) 适用于丁腈橡胶密封和氟橡胶密封
- 2) 仅适用于氟橡胶密封
- 3) 在液压系统中必须达到元件要求的清洁度, 有效的过滤防止出现问题, 也延长了元件的使用寿命。
选择过滤器, 见样本RE 50 070, RC 50 076和RC 50 081。
- 4) 其它电压请咨询我公司
- 5) 带安装并已固定的插头
- 6) 由于电磁线圈表面温度可能升高, 请遵守欧洲标准EN563和EN982。

加速度值“a”(在油缸上测得)

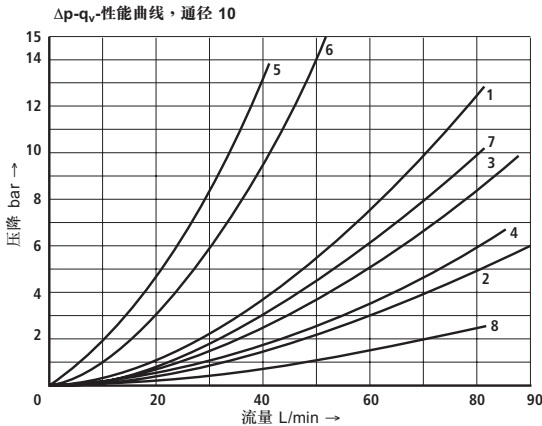


2

特性曲线(在使用HLP46, $t_{oil} = 41^{\circ}C \pm 50^{\circ}C$ 测得)



符号	流量方向					
	P-A	P-B	A-T	B-T	P-T	B-A
E73	1	1	1	1		
J73	3	3	2	2		
H73	1	1	1	1	5	
A/B73	6	6	-	-		
D/Y73	7	7	7	7		
G73	8	8	8	8	5	
R73	9	6	9	-	-	6
W73	9	9	9	9		



符号	流量方向				
	P-A	P-B	A-T	B-T	P-T
A/B73	2	2	-	-	-
D/Y73	1	1	1	1	-
E73	2	2	2	2	-
G73	2	2	2	2	3
H73	8	8	2	2	2
J73	4	4	2	2	-
R73	7	3	4	-	-

5 在换向位置B-A时(差动) 阀芯机能能为“R73”

6 在换向位置P-B时(差动) 阀芯机能能为“R73”

特性极限：(在使用HLP46， $\vartheta_{oil} = 40^{\circ}\text{C} \pm 5^{\circ}\text{C}$ 测得)

注意！

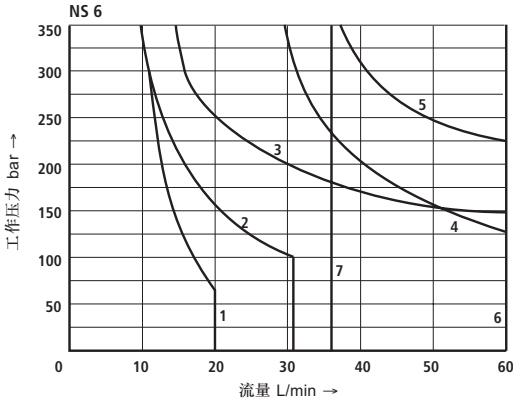
所给的换向功率极限适用于两个方向流动的(例如：从P至A，同时从B至T回流)。

由于阀内部液动力的作用，所以仅一个方向流动时，(例

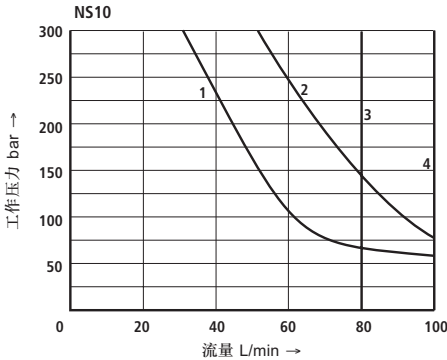
如：从P至A，而B口关闭)此允许的极限将明显降低。(此种应用情况，请向本公司咨询)。

换向功率极限是电磁铁处于工作温度，电压低于标准电压10%且油箱没有预压的情况下测得。

2



工作曲线	机能符号
1	A73, B73
2	G73
3	D73, Y73
4	J73
5	R73
6	E73, W73, D73/OF
7	H73



工作曲线	机能符号
1	A73, B73
2	G73
3	H73
4	J73, D73, Y73, E73, R73, D73/OF

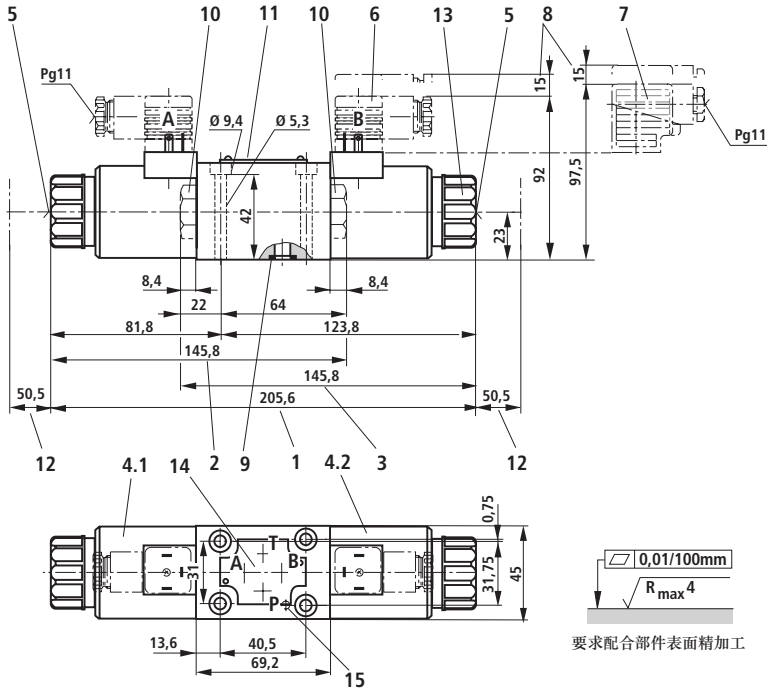
优选型号(可随时供货)

型号	订货代码
4WE 6 D73-6X/EG24N9K4/A12	R900546257
4WE 6 D73-6X/OFEG24N9K4/A12	R900567066
4WE 6 E73-6X/EG24N9K4/A12	R900567095
4WE 6 G73-6X/EG24N9K4/A12	R900572783
4WE 6 H73-6X/EG24N9K4/A12	R900906660
4WE 6 J73-6X/EG24N9K4/A12	R900567997
4WE 6 W73-6X/EG24N9K4/A12	R900567269
4WE 6 Y73-6X/EG24N9K4/A12	R900572186

型号	订货代码
4WE 10 D73-3X/CG24N9K4/A12	R900528033
4WE 10 D73-3X/OFEG24N9K4/A12	R900563418
4WE 10 E73-3X/CG24N9K4/A12	R900525717
4WE 10 G73-3X/CG24N9K4/A12	R900560503
4WE 10 H73-3X/CG24N9K4/A12	R900912742
4WE 10 Y73-3X/CG24N9K4/A12	R900929728

优选型号和标准元件，可短期内供货
见价格表EPS(标准价格表)

元件尺寸：通径 6 (尺寸单位：mm)

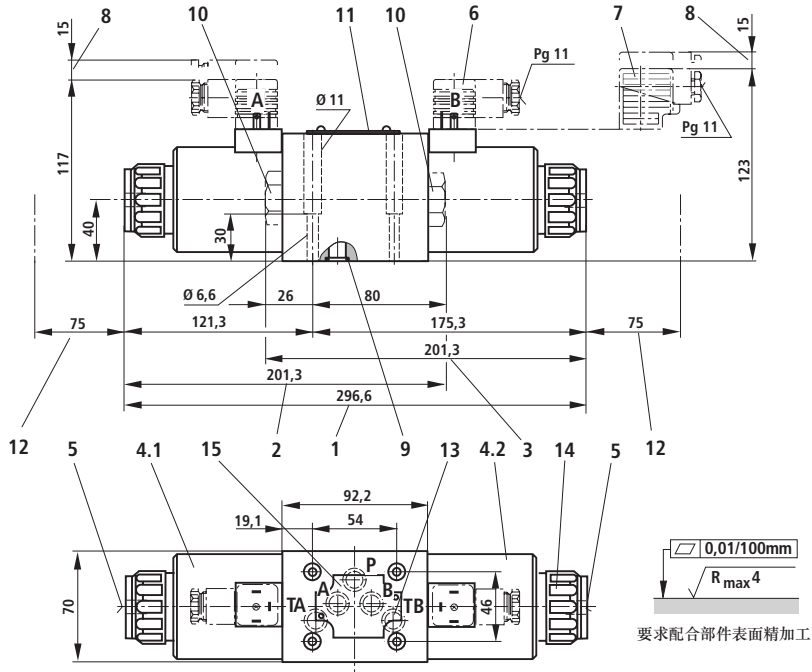


要求配合部件表面精加工

- | | | |
|--|--|---|
| <p>1 3-位换向阀 (E73...)</p> <p>2 2-位换向阀
带一个电磁铁 (A73, D73, E73A...)</p> <p>3 2位换向阀
带一个电磁铁 (Y73, E73B...)</p> <p>4.1 电磁铁"a" (灰色插头)</p> <p>4.2 电磁铁"b" (黑色插头)</p> <p>5 带有隐式应急操作"N9"
可在约50bar的油箱压力下操纵
"应急操作"。
避免损伤应急操作孔。</p> | <p>6 不带电路的插头DIN 43 650¹⁾
(可旋转90°)</p> <p>7 带有电路的插头DIN 43 650¹⁾
(可旋转90°)</p> <p>8 取下插头所需空间</p> <p>9 用于油口A, B, P, T
带相同密封圈</p> <p>10 单电磁铁方向阀的紧固螺栓</p> <p>11 铭牌</p> <p>12 取下线圈所需空间</p> <p>13 紧固螺母
拧紧力距$M_A = 4 \text{ Nm}$</p> | <p>14 符合DIN 24340 A型不带定位销孔
(标准)</p> <p>15 符合ISO 4401和CETOP-RP121H
带定位销孔 Ø3 x 5 深</p> <p>连接底板
(不带定位销孔) G 341/01 (G 1/4)
G 342/01 (G 3/8)
G 502/01 (G 1/2)
(带定位销孔) G 341/60 (G 1/4)
G 342/60 (G 3/8)
G 502/60 (G 1/2)</p> <p>参见样本RE 45 052和</p> <p>阀紧固螺栓
M5 x 50 DIN 912-10.9$M_A = 8.9 \text{ Nm}$
必须单独订货</p> |
|--|--|---|

¹⁾ 必须单独订货，见第2页。

元件尺寸：直径 10 (尺寸单位：mm)



- | | | |
|--|---|---|
| <p>1 3-位换向阀 (E73..)</p> <p>2 2-位换向阀
带一个电磁铁 (A73, D73, E73A...)</p> <p>3 2位换向阀
带一个电磁铁 (Y73, E73B...)</p> <p>4.1 电磁铁“a” (灰色插头)</p> <p>4.2 电磁铁“b” (黑色插头)</p> <p>5 带有隐式应急操作“N9”
可在约50bar的油箱压力下操纵
“应急操作”。
避免损伤应急操作孔。</p> <p>6 不带电路的插头DIN 43 650¹⁾
(可旋转90°)</p> <p>7 带有电路的插头DIN 43650¹⁾
(可旋转90°)</p> | <p>8 取下插头所需空间</p> <p>9 用于油口A, B, P, T
带相同密封圈</p> <p>10 单电磁铁方向阀的紧固螺栓</p> <p>11 铭牌</p> <p>12 取下线圈所需空间</p> <p>13 在钻孔孔时可选择使用附加的
T油口(TB)</p> <p>14 紧固螺母
拧紧力距$M_A = 6^{+2}$ Nm</p> | <p>15 符合DIN 24340 A型, 符合ISO
4401和CETOP-RP121H
连接底座
G 66/01 (G 3/6)
G 67/01 (G 1/2)
G 534/01 (G 3/4)</p> <p>参见样本RE 45 054和
阀紧固螺栓
M6 x 40 DIN 912-10.9$M_A=15.5$Nm
必须单独订货。</p> |
|--|---|---|

¹⁾ 必须单独订货, 见第2页。

Bosch Rexroth AG
Industrial Hydraulics
 D-97813 Lohr am Main
 Zum Eisengießer 1 • D-97816 Lohr am Main
 Telephone: 0 93 52/18-0
 Telefax: 0 93 52/18-23 58 • Telex: 6 89 418-0
 eMail: documentation@boschrexroth.de
 Internet: www.boschrexroth.de

博世力士乐(中国)有限公司
 香港九龙长沙湾长顺街19号杨耀松(第六)工业大厦1楼
 电话: (852) 2262 5100
 传真: (852) 2786 0733
 电邮: bri.info@boschrexroth.com.hk
 网址: www.boschrexroth.com.cn

以上给出的资料, 仅为了说明产品。
 我们提供的资料不能用于作为某种
 特殊观点或适用于某种特殊用途的
 证据。必须牢记的是我们的产品
 在经过自然磨损和老化。