



输出法兰: 铝合金,标准型式(见下图)

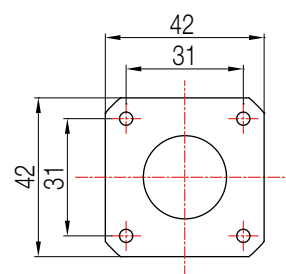
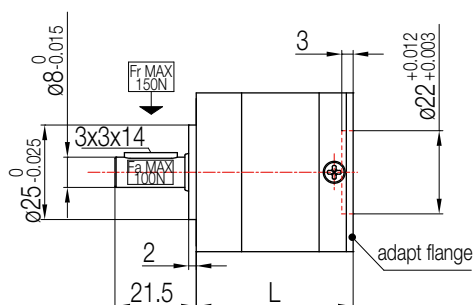
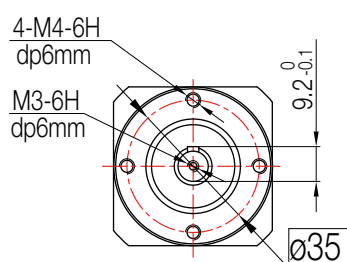
Output flange:Aluminium,Type standard(Below Drawing)

箱体: 钢

Housing:Steel

输入法兰: 铝合金,标准型式(见下图)

Input flange:Aluminium,Type standard(Below Drawing)

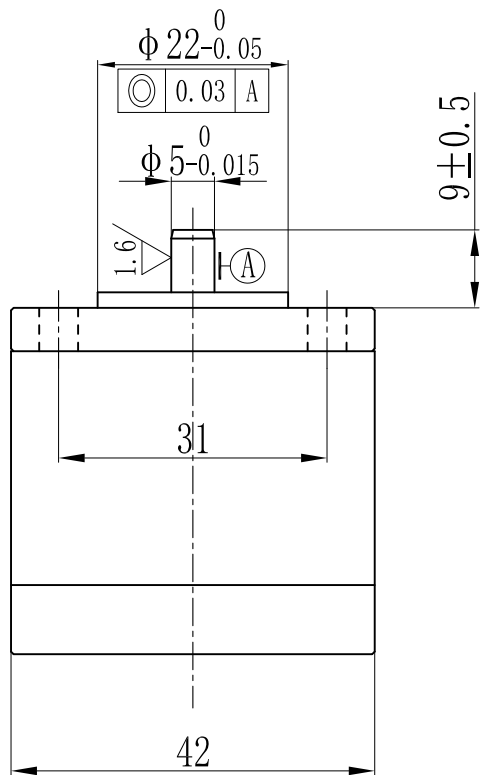


技术参数 Technical and Performance Date		1级 1-stage	2级 2-stage
减速比: Ratio:		5, 10	15,20,25,30,40,50,100
长度: L:	mm	42	52
额定负载: Rated load:	Nm	3.5	15
最大负载: Max load:	Nm	6	25
效率: Efficiency:	%	95	90
回差: Backlash:	arcmin	≤15	≤25
重量: Weight:	KG	0.4	0.6
储存温度: Storage temperature:	℃	-30~+60	
储存湿度: Storage humidity:	%	~80	
使用环境温度: Running environment temperature:	℃	-10~+90	
额定输入转速: Rated input speed:	rpm	3000	
最大输入转速: Max input speed:	rpm	5000	
防护等级: Protect class:	IP	65	
润滑: Lubrication:		油脂 (终身润滑) life grease lubrication	
噪音: Noise:	dB	≤45	
寿命: Service life:	h	~8,000	

备注: 接受客户定制需求。

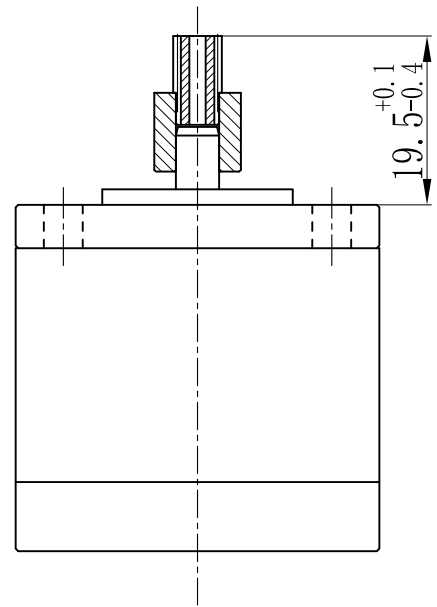
Note: If need special specification,pls contact with us.

1



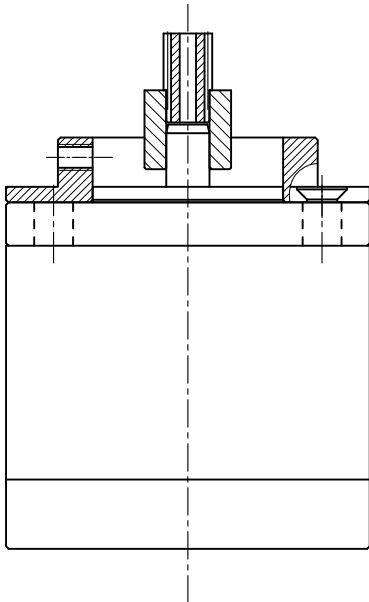
齿轮箱对匹配马达的安装尺寸需求

2



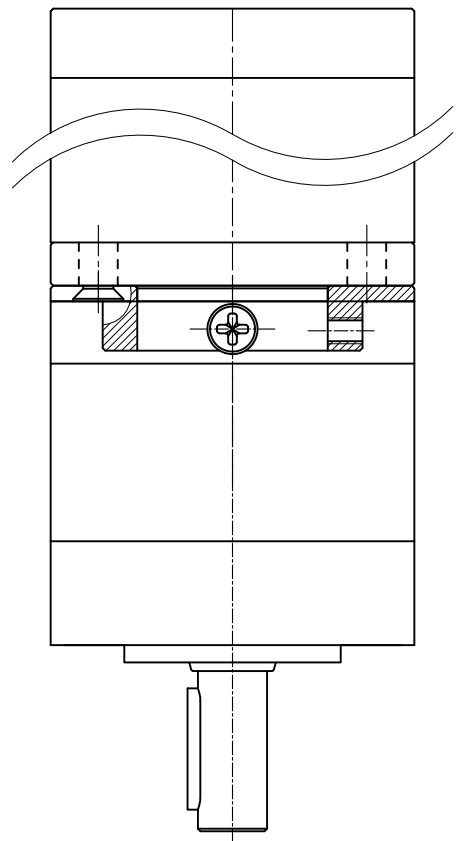
齿轮压装高度尺寸需求

3



依照图示，将适配法兰安装在马达上，并锁紧锁钉，推荐锁紧力矩为 $0.4\text{N}\cdot\text{m}$ 。

4



- 1, 依照图示方式，将马达顺利向下装入齿轮箱中，严禁敲击。
- 2, 用螺钉固定好齿轮箱与适配法兰，推荐用 $0.4\text{N}\cdot\text{m}$ 的扭矩锁紧螺钉。