

# COX 气动胶枪

更多产品信息... [www.scme.cn](http://www.scme.cn)

★成立于1958年的英国PC Cox 公司是世界上最大、领先和成功的手持式涂胶枪的生产商，PC Cox 提供超过90种款式，有手动、气动及电动，可用于单组及双组份产品。

★所有COX胶枪均按高标准设计及制造以确保经久耐用。

## Airflow II 系列气动胶枪

该系列气动打胶枪提供安静的操作，噪音低于70db适用于室内要求安静的工作场合。有筒装、腊肠装及两用型等，工作气压为6.8bar时有145kgf(1.45kN)的推力，最高工作气压为10bar(145psi)。

### Airflow II 筒装型

#### 特点:

用于筒装胶的气动胶枪  
有310ml及400ml两种规格  
直接作用于胶筒底部  
快速排气阀将胶的溢出减至最小  
可旋转的气管接头使得操作更自由灵活  
手柄带快速压力调节旋钮便于控制



### Airflow II 腊肠装型

#### 特点:

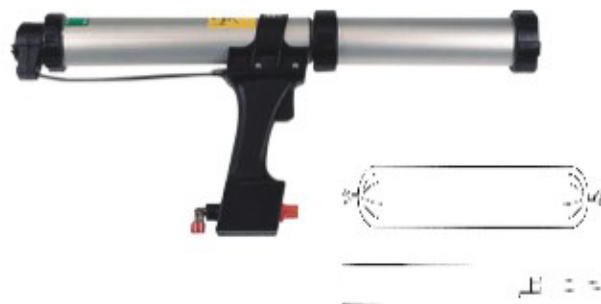
用于腊肠装胶的气动胶枪  
有310ml, 400ml及600ml 三种规格(根据枪筒的长度)  
带缆活塞作用于胶袋  
快速排气阀将胶的溢出减至最小  
可旋转的气管接头使得操作更自由灵活  
手柄带快速压力调节旋钮便于控制  
多种活塞, 胶嘴等可选附件适于专业应用



### Airflow II 两用型

#### 特点:

可用于筒装, 腊肠装及散装胶的气动胶枪  
用于310ml, 400ml及600ml 腊肠装胶  
也可用于310ml及400ml筒装胶  
还可用于150ml轴向筒装胶  
活塞带动推杆工作  
推杆装置可防止压缩空气进入密封胶  
快速排气阀将胶的溢出减至最小  
可旋转的气管接头使得操作更自由灵活  
手柄带快速压力调节旋钮便于控制  
特别适用于铝筒包装



中国代理

**SCME** 深圳市腾创机电有限公司  
Shenzhen Century M&E Co., Ltd.

地址: 深圳市罗湖区深南东路冶金大厦 409 室  
电话: 0755-83766208 83766209 83766210  
传真: 0755-83763736 邮编: 518003  
Http://www.scme.cn E-mail: info@scme.cn

上海办事处 上海市普陀区梅川路1500弄81号101室  
电话: 021-62454213 传真: 021-62851869

苏州办事处 苏州市沧浪区东环路宏葑三村88栋101室  
电话: 0512-67580459 传真: 0512-67580469

天津办事处 天津市南开区鞍山西道风湖里14-7-103室  
电话: 022-27466813 传真: 022-27466823

# COX 手动 / 电动胶枪

 更多产品信息... [www.scme.cn](http://www.scme.cn)

★成立于1958年的英国PC Cox 公司是世界上最大、领先和成功的手持式涂胶枪的生产商，PC Cox 提供超过90种款式，有手动、气动及电动，可用于单组及双组份产品。

★所有COX胶枪均按高标准设计及制造以确保经久耐用。

## Powerflow COMBI HP 手动胶枪

Powerflow 系列手动打胶枪适用于中、高粘度的密封剂或粘合剂（筒装/腊肠装/散装），全面满足专业人士的需求。

### Powerflow COMBI HP

#### 特点:

多用途的手动胶枪  
用于筒装，腊肠装及散装料  
可用于310ml及400ml筒装胶（根据枪筒的长度）  
也可用于310ml，400ml及600ml腊肠装胶（根据枪筒的长度）  
有4种枪筒长度可选（229, 267, 299 and 375mm）  
18:1的扳机比率适用于高粘度的材料  
铝质枪筒为标准型，透明枪筒也可提供  
T型或钩头杆皆可提供



## Electraflow 电动胶枪

PC Cox最新设计制造的电动胶枪高效及易用，几乎适用于各种粘度的胶粘剂，电动胶枪使用一个充满电的14.4V NiCad电池可打150支310 ml的筒装胶

### Electraflow



#### 特点:

不需外接电源的电池动力两用型胶枪：  
用于310ml，400ml及600ml腊肠装胶；  
也可用于310ml，400ml及US Quart筒装胶；  
出色的刚性设计，保证可靠和高效的工作；  
净重1.7~2.0KG，3.0kN (300kgf) 推力；  
空载速度4.0mm/秒，充电时间1小时；  
快速装卸胶，变速控制，无滴漏装置；  
人体工学设计，操作舒适；  
标准配置一电一充，备用电池可选购。

中国代理

**SCME** 深圳市腾创机电有限公司  
Shenzhen Century M&E Co., Ltd.

地址：深圳市罗湖区深南东路冶金大厦 409 室  
电话：0755-83766208 83766209 83766210  
传真：0755-83763736 邮编：518003  
Http://www.scme.cn E-mail: info@scme.cn

上海办事处 上海市普陀区梅川路1500弄81号101室  
电话：021-62454213 传真：021-62851869

苏州办事处 苏州市沧浪区东环路宏葑三村88栋101室  
电话：0512-67580459 传真：0512-67580469

天津办事处 天津市南开区鞍山西道风湖里14-7-103室  
电话：022-27466813 传真：022-27466823