



[TOP](#) > [製品情報](#) > 三相モーターサイレン内部結線図

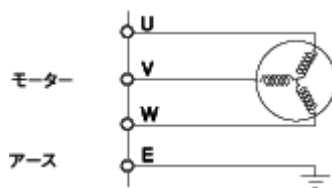
▶ Products

製品情報

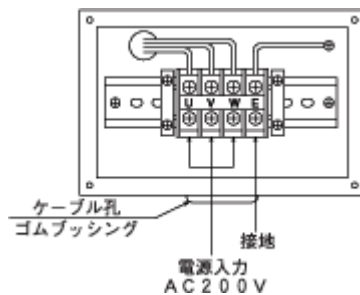
☒ 三相モーターサイレン内部結線図

結線図

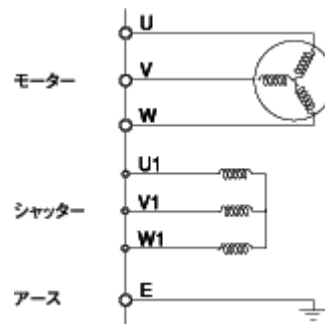
【BW】



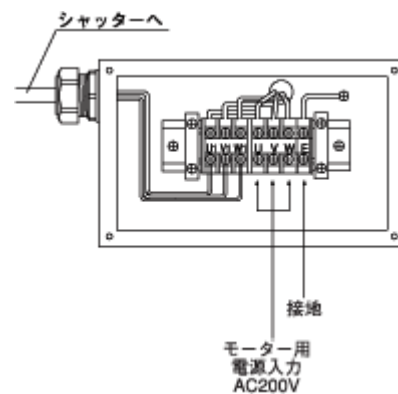
端子箱詳細図



【BQ・BQ-P・BQ-2WUS・BQR・SBGM-P・SBGM-2WU・SBGM-3WU・SBGM-6WU】

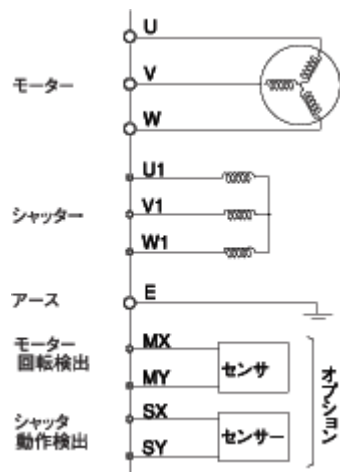
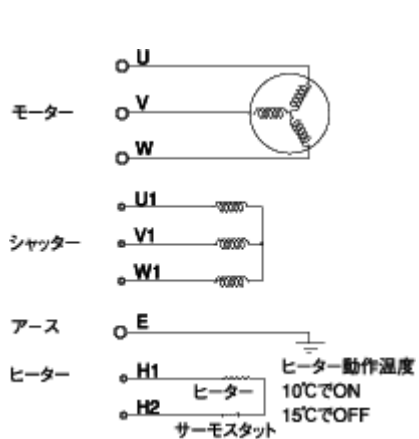


端子箱詳細図



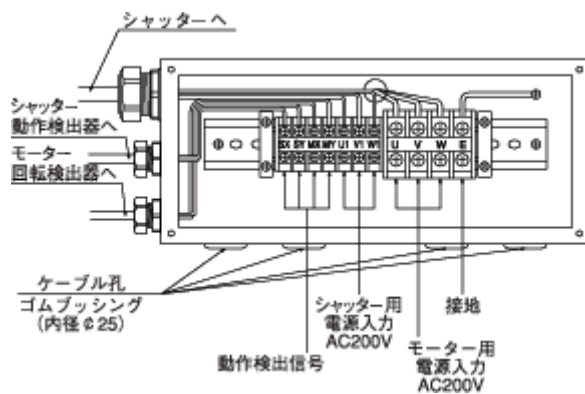
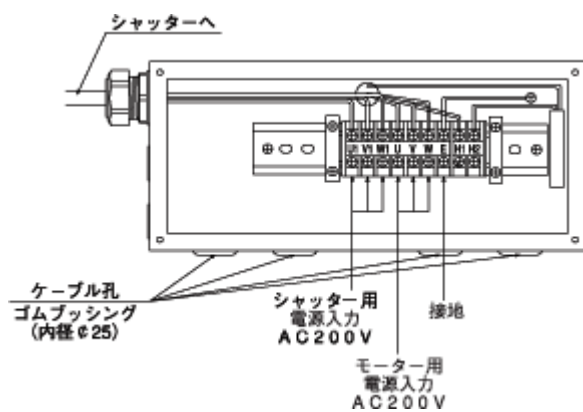
【BQ-H・BQ-PSH・BQ-2WUSH・BQR-H・SBGM-PH・SBGM-2WUSH・SBGM-3WUH・SBGM-6WUH】

【SBGM-MS-P・SBGM-MS-2WU・SBGM-MS-3WU・SBGM-MS-6WU】

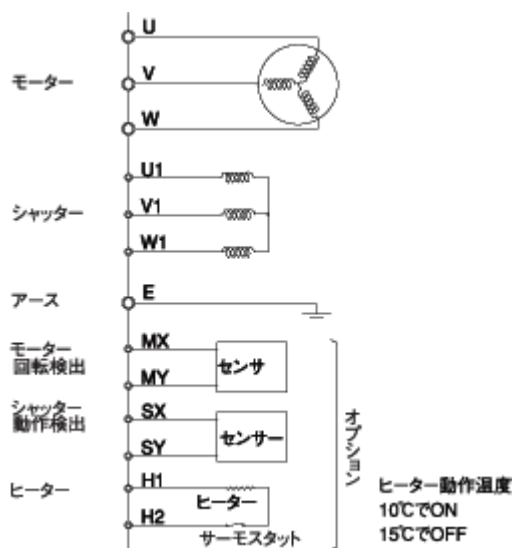


端子箱詳細図

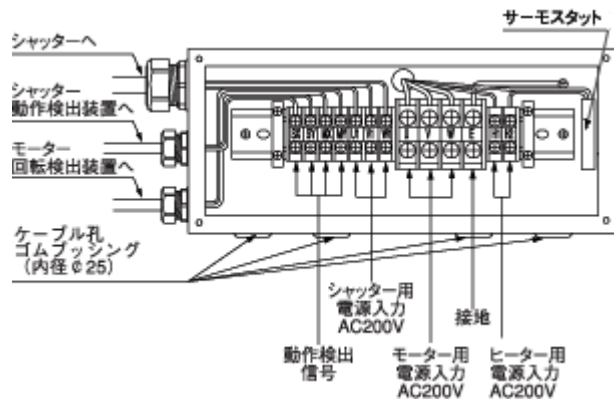
端子箱詳細図



【SBGM-MS-PH・SBGM-MS-2WUH・
SBGM-MS-3WUH・SBGM-MS-6WUH】



端子箱詳細図



※仕様及び寸法は予告なく変更することがありますのでご了承下さい。

[TOP](#) > [製品情報](#) > 三相モーターサイレン内部結線図



あらゆる災害から、尊い人命と財産を守る。
...これが阪国電機の使命であり誇りです。

copyright 2005 HANKOKU ELECTRONIC CO., LTD. All rights reserved.