

MD-S820 双组继电器压力开关

- ✓ 4位LED实时数显压力值，便于用户观察。
- ✓ 两路继电器报警输出,完全替代电接点压力表。
- ✓ 采用高精度压力传感器，优于0.5%FS，内置继电器信号输出。
- ✓ 多种压力单位及供电选择，按键操作，现场设定，简单易用。
- ✓ 独立的上限报警,下限报警。
- ✓ 具有一键清零功能，长期使用导致偏差后可恢复精度。
- ✓ 耐震、抗干扰强、响应快、性能稳定、寿命长、无噪音。
- ✓ CE认证产品，安全可靠。

技术特点



该系列产品是集压力测量、显示、控制于一体的多功能仪表，直观的四位LED压力显示，简单方便的全量程自设报警点，精确的压力连续测量和开关量输出，广泛的应用于水泵、空压机、液压机械等自动化控制领域。

该产品控制线接线方式与电接点压力表完全相同，可完全替代电接点式压力表，用于各种气体、液体等介质的压力测量。

产品应用

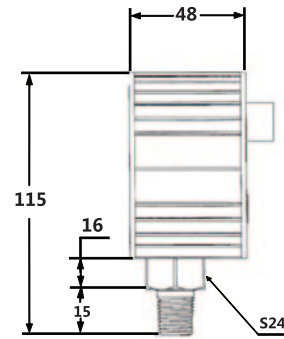
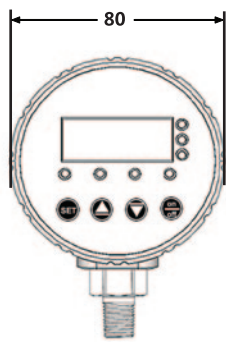
- ◇ 水处理系统
- ◇ 机电设备自动化
- ◇ 医疗设备
- ◇ 农机设备
- ◇ 水泵及空气压缩机
- ◇ 工程机械
- ◇ 液压与气动系统
- ◇ 测试架

技术参数

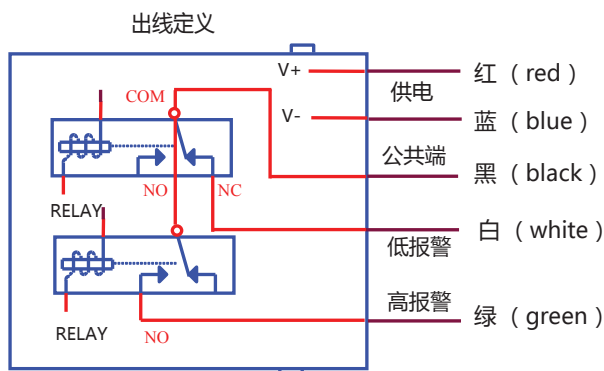
压力量程	-100Kpa~0 (负压开关) 0~100Kpa 0~0.6Mpa..1Mpa..1.6Mpa..5Mpa..10MPa...60Mpa
过载能力	200%
精度等级	优于0.5%FS
供电	24VDC、220VAC、380VAC
报警点设置	全量程任意可设
输出信号	继电器开关信号
负载能力	220V 5A
采样速率	5次/秒
使用温度	-20°C~80°C
测量介质	316L不锈钢兼容介质
接线保护	反极性和短路保护
安装接口	M20*1.5 G1/4 G1/2
出线定义	电源线：红 蓝 高报警：绿 低报警：白 公共端：黑

Pressure Switch 压力控制器

外型尺寸(mm)



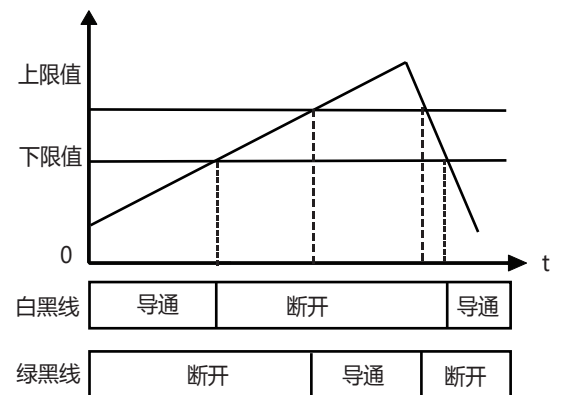
控制过程和出线定义



当压力低于下限，白黑线之间导通报警，压力高于下限断开。
当压力高于上限，绿黑线之间导通报警，压力低于上限断开。

接线方式和电接点压力表完全一样！

报警点输出线随压力变化控制过程图



产品选型指南

MD-S820- 50b - 1 - J - P4 - M1 - B - T1 - L

量程

x k (0-x kpa) x b (0-x bar)
x M (0-x MPa) x p (0-x psi)

输出

J (继电器输出)

供电

P2 (24VDC) P4 (220VAC)

电气连接

B (固定电缆)

安装接口

M1 (M20*1.5) M2 (G1/4)
M3 (G1/2)

如有特殊要求,批量可定制.

Pressure Switch 压力控制器