

STR (L型)

数字式交流电动机软启动器

L1600





西安西普电力电子有限公司

XI'AN WESTPOW POWER ELECTRONICS CO.,LTD

产品介绍

STR系列L型

数字式交流电动机软起动器

产品概述

L型 软起动器是一种高性能通用型异步电动机起动设备，该产品采用单片机控制技术，结合强大的软件支持及SMT表面贴装技术，使电路得以简化，具有适应性强，可靠性高的特点，通过操作键盘，可设置、显示电压、电流、起动时间、故障保护等各项参数，键盘操作或外控操作可选择。L型产品为壁挂式结构，通过优化的模块化设计及流线型塑壳面板，使其体积更小、重量更轻、外形更美观，非常方便集成商及成套商的配套使用。

该产品适用于一般风机、泵类负载的场合。

使用条件

供电电源：市电、自备电站、柴油发电机组；

三相交流：380V（-10%，+15%），50Hz；

适用电机：一般鼠笼式异步电动机（绕线电机订货时请说明）；

起动频度：标准产品建议每小时起停不超过15次（根据负载）；

冷却方式：自然风冷；

使用条件：STR系列L型软起动器使用时必须配接旁路接触器及必要的电机热保护装置；

防护等级：IP20；

环境条件：海拔超过2000米，应相应降低容量使用；

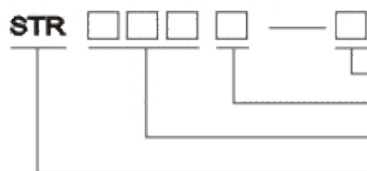
环境温度在-25℃~+40℃之间；

相对湿度不超过95%（20℃±5℃），无凝露，无易燃、

易爆、腐蚀性气体，无导电性尘埃。室内安装，通风良好。

震动小于0.5G。

型号说明



适用电压等级：3-380V

产品设计序号：L-L系列

适配电机功率：例如075表示75KW

产品命名



WESTPOW

西安西普电力电子有限公司

XI'AN WESTPOW POWER ELECTRONICS CO.,LTD

产品介绍

STR系列L型

数字式交流电动机软启动器

端子说明

端子说明		端子名称		说明	
主 电 路	R.S.T	交流电源输入端子		通过断路器(QF)接三相交流电源	
	U.V.W	软启动器输出端子		接三相异步电动机	
控 制 电 路	数 字 输 入	SS		外部软停止控制端子 SS和COM短接即可外控软停车	
		RUN		外部启动控制端子 RUN和COM短接即可外控启动	
		JOG		外部点动控制端子 JOG和COM短接即可实现点动	
		STOP		外部自由停车控制端子 STOP和COM短接即可外控自由停车	
		COM		外部控制信号的公用端子 内部电源参考点	
		RET		外控复位端子 RET和COM短接即可实现故障复位	
	继 电 器 输 出	K11	常闭	故障输出端子	故障时 K14-K12 闭合 K11-K12 断开 触点容量 AC: 5A/250V DC: 10A/30V
		K12	公共		
		K14	常开		
		K22	常开	外接旁路接触器控制端子	
K24					

参数功能、显示及设置范围

功能	名称	参数设定范围及含义	出厂值
	启动模式选择	1: 斜坡 2: 限流 3: 点动	1: 斜坡
	斜坡初始电压	电网电压的30%~100%	30%
	斜坡启动时间	1~120s	20s
	启动限流值	软启动器额定电流的100%~500%	300%
	限流启动限制时间	1~120s	30s
	点动电压	电网电压的30%~100%	30%
	起停控制方式	0: 键盘、外控均无效 1: 键盘有效 2: 外控有效 3: 键盘、外控均有效	3: 键盘、外控均有效
	当前额定电流指示	随调整功率变化	铭牌标称电流
	故障显示	用户不可修改	
	准备好工作状态	用户不可修改	
	旁路运行状态	即启动完成后旁路接触器投入运行状态	



西安西普电力电子有限公司

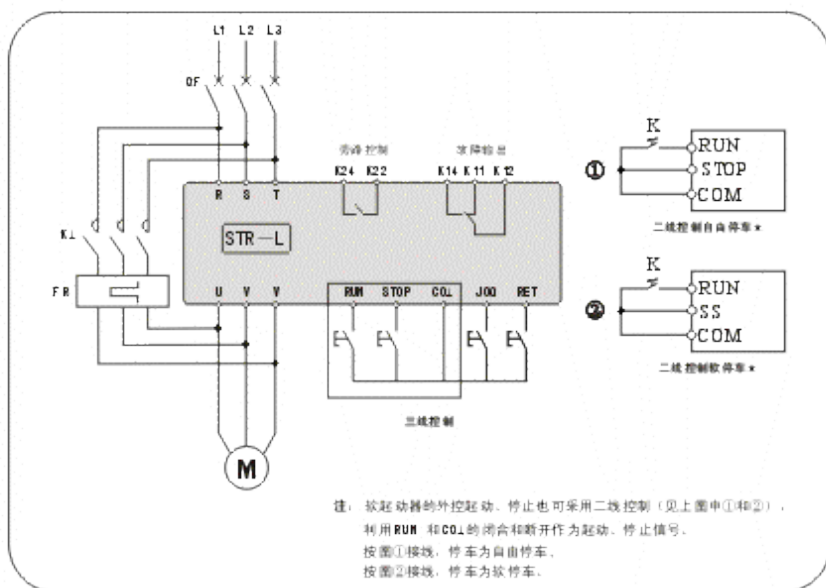
XI'AN WESTPOW POWER ELECTRONICS CO.,LTD

产品介绍

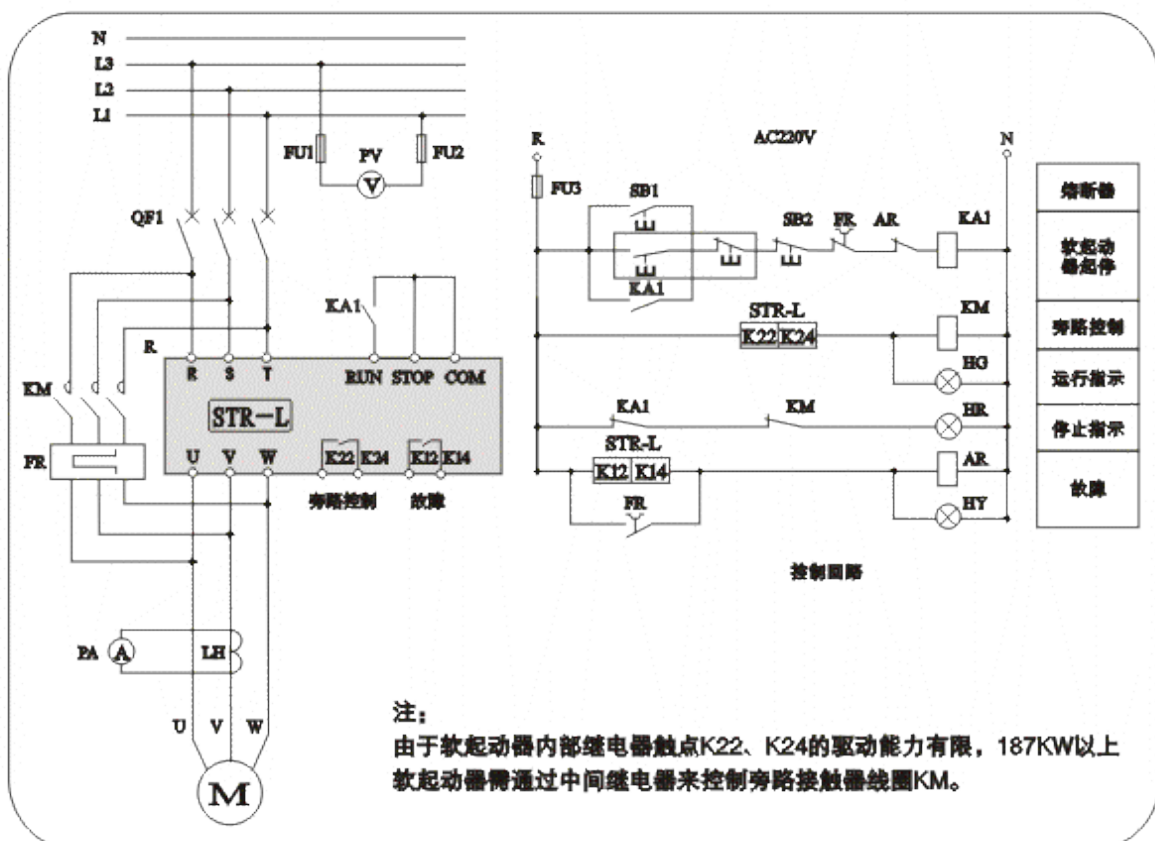
STR系列L型

数字式交流电动机软启动器

基本原理图



典型应用接线图





● 结构尺寸

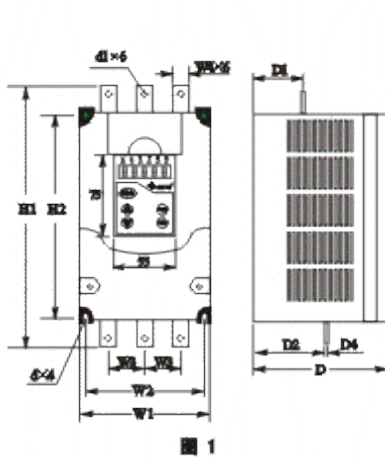


图 1

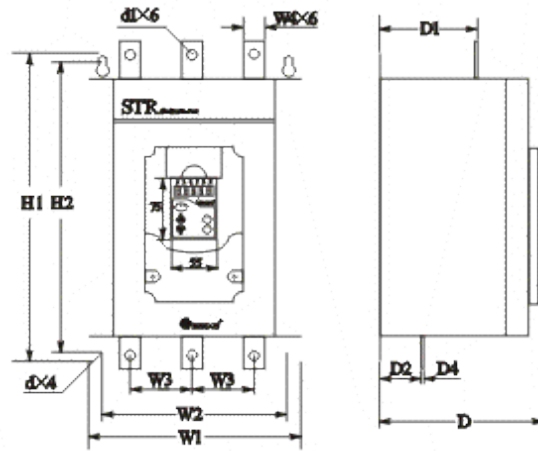


图 2

● 外形尺寸及安装方式

规格型号	适配电机功率 (KW)	额定电流 (A)	外形尺寸 (mm)			安装尺寸 (mm)					侧排尺寸 (mm)				重量 (Kg)	安装方式
			W1	H1	D	W2	H2	D1	D2	d	W3	W4	D4	d1		
STR045L-3	7.5	18	125	195	155	113	182	95	80	φ6	35	15	3	φ7	3	壁挂式 图 1
STR015L-3	15	30	125	195	155	113	182	95	80	φ6	35	15	3	φ7	3	
STR022L-3	22	45	125	195	155	113	182	95	80	φ6	35	15	3	φ7	3	
STR030L-3	30	60	125	195	155	113	182	95	80	φ6	35	15	3	φ7	3	
STR037L-3	37	75	125	195	155	113	182	95	80	φ6	35	15	3	φ7	3	
STR045L-3	45	90	180	240	198	165	223	95	125	φ7	53	25	3	φ9	6.0	
STR055L-3	55	110	180	240	198	165	223	95	125	φ7	53	25	3	φ9	6.5	
STR075L-3	75	150	180	240	198	165	223	95	125	φ7	53	25	3	φ9	6.5	
STR090L-3	90	180	180	240	198	165	223	95	125	φ7	53	25	3	φ9	6.5	
STR110L-3	110	220	260	395	200	230	380	65	30	φ9	78	30	6	φ11	18	壁挂式 图 2
STR132L-3	132	260	260	395	200	230	380	65	30	φ9	78	30	6	φ11	18	
STR160L-3	160	320	260	395	200	230	380	65	30	φ9	78	30	6	φ11	18	
STR187L-3	187	395	260	395	200	230	380	65	30	φ9	78	30	6	φ11	18	
STR200L-3	200	400	260	395	200	230	380	65	30	φ9	78	30	6	φ11	18	
STR250L-3	250	430	300	450	200	270	430	75	40	φ9	90	40	6	φ11	23.5	
STR280L-3	280	550	300	450	200	270	430	75	40	φ9	90	40	6	φ11	23.5	
STR320L-3	320	620	300	450	200	270	430	75	40	φ9	90	40	6	φ11	23.5	
STR400L-3	400	720	300	450	200	270	430	75	40	φ9	90	40	6	φ11	23.5	
STR450L-3	450	850	472	500	310	400	505	230	55	φ11	150	40	6	φ11	45	
STR500L-3	500	1000	472	500	310	400	505	230	55	φ11	150	40	6	φ11	45	



WESTPOW 西安西普电力电子有限公司
XI'AN WESTPOW POWER ELECTRONICS CO.,LTD

地址：西安市高新区新型工业园西部大道2号J28号楼 邮编：710118

电话：(029)88889288 88889288 88889257-801

售后服务热线：(029)88889352 88889356 88887022

传真：(029)88889291 88889293

E-mail: westpow@163.com QQ:328820810

http://: www.westpow.com 或 www.westpow.cn 或 软启动器

本产品按GB10095.1-2008标准设计，符合IEC60034-1:2004标准，符合GB10095.1-2008标准

代理商