

TWDLCAA16DRF

Twido可编程控制器本体模块交流9输入 7 继电器输出 螺钉端子



[TAG[MainCharacteristics]]

范围	Twido
产品或组件类型	紧凑型基座控制器
离散量I/O编号	16
离散量输入数量	9
离散量输入电压	24 V
离散量输入电压类型	直流
离散量输出数量	7 用于 继电器
Us 额定电源电压	100...240 V 交流
槽使用	内存盒或实时时钟盒
数据备份	内部 RAM (锂) 30 天, 充电时间 = 10 小时, 电池寿命 = 10 yr
集成连接类型	电源 串行链接接口适配器 (RS232C/RS485) 非隔离的串行链接 迷你 DIN, Modbus/character mode Master/slave RTU/ASCII (RS485) 半双工, 38,4 kbit/s

[TAG[ComplemCharacteristics]]

离散量输入逻辑	阱或源
输入电压限制	20.4...28.8 V
离散量输入电流	11 mA 用于 I0.0 至 I0.1 7 mA 用于 I0.2 至 I0.8
输入阻抗	2100 欧姆 用于 I0.0 至 I0.1 3400 欧姆 用于 I0.2 至 I0.8
滤波器时间	150 μ s + 编程的滤波器时间 用于 I0.6 至 I0.8 在 0 状态 35 μ s + I0.0 至 I0.5 的编程滤波器时间 在 1 状态 40 μ s + 编程的滤波器时间 对 I0.6 至 I0.8 在 1 状态 45 μ s + 编程的滤波器时间 对 I0.0 至 I0.5 在 0 状态
通道与内部逻辑之间的隔离	1500 Vrms 持续 1 分钟
通道之间的绝缘电阻	无
最小负载	0.1 mA
接触电阻	\leq 30000 μ Ohm
负载电流	2 A 在 240 V 交流 电感式 负载, 工作额定值 = 30 cyc/mn 用于 继电器输出 2 A 在 240 V 交流 电阻性 负载, 工作额定值 = 30 cyc/mn 用于 继电器输出 2 A 在 30 V 直流 电感式 负载, 工作额定值 = 30 cyc/mn 用于 继电器输出 2 A 在 30 V 直流 电阻性 负载, 工作额定值 = 30 cyc/mn 用于 继电器输出
机械寿命	\geq 20000000 cycles for relay output
电气寿命	\geq 100000 周 用于 继电器输出
电流消耗	30 mA 在 5 V 直流 在 1 状态 40 mA 在 24 V 直流 在 1 状态 5 mA 在 5 V 直流 在 0 状态
I/O接口	不可卸螺钉接线端子
网络频率	50/61 Hz
电源电压限制	85...264 V
网络频率限制	47...63 Hz
电源输出电流	0.25 A 用于 24V 直流传感器
电源输入电流	300 mA
瞬间峰值电流	\leq 35 A
保护类型	电源保护 有 内部熔断器
功耗VA	22 VA 在 100 V 31 VA 在 264 V

绝缘电阻	> 10 MOhm 500 V时, I/O和接地端子之间 > 10 MOhm 500 V时, 电源和接地端子之间
程序存储器	2000指令
1 K 指令的精确时间	1 ms
系统开销	0.5 ms
内存说明	内部 RAM, 128 计数器, 非浮点, 非三角 内部 RAM, 128 内部位, 非浮点, 非三角 内部 RAM, 3000 内部字, 非浮点, 非三角 内部 RAM, 64 定时器, 非浮点, 非三角 内部 RAM, 双字, 非浮点, 非三角
空闲槽	1
实时时钟	无
计算输入数	1 通道 在 20000 Hz 32 位 3 通道 在 5000 Hz 16 位
模拟量调节点	1 点 调节从 0 至 1023
LED状态	1 个LED 用于 用户指示灯 (STAT) 1 个LED 绿 用于 PWR 1 个LED 绿 用于 RUN 每个通道 1 个LED 绿 用于 I/O 状态 1 个LED 红 用于 模块错误 (ERR)
PLC n°1端子	(-)PW_OUT_NEG (+)PW_OUT_POS (0)IN_DIS#0 (1)IN_DIS#1 (2)IN_DIS#2 (3)IN_DIS#3 (4)IN_DIS#4 (5)IN_DIS#5 (6)IN_DIS#6 (7)IN_DIS#7 (8)IN_DIS#8 ALT COM_NEG#0-8 TB_TOP
PLC n°2端子	(-)PW_OUT_NEG (+)PW_OUT_POS (0)IN_DIS#0 (1)IN_DIS#1 (2)IN_DIS#2 (3)IN_DIS#3 (4)IN_DIS#4 (5)IN_DIS#5 (6)IN_DIS#6 (7)IN_DIS#7 (8)IN_DIS#8 ALT_1 COM_POS#0-8 TB_TOP
PLC n°3端子	(-)PW_NEG (+)PW_POS (0)OUT_DIS#0 (1)OUT_DIS#1 (2)OUT_DIS#2 (3)OUT_DIS#3 (4)OUT_DIS#4 (5)OUT_DIS#5 (6)OUT_DIS#6 (COM0)COM#0-3 (COM1)COM#4-5 (COM2)COM#6 (GND)GROUND TB_BOTTOM
产品重量	0.25 kg

[TAG[EnvCharacteristics]]

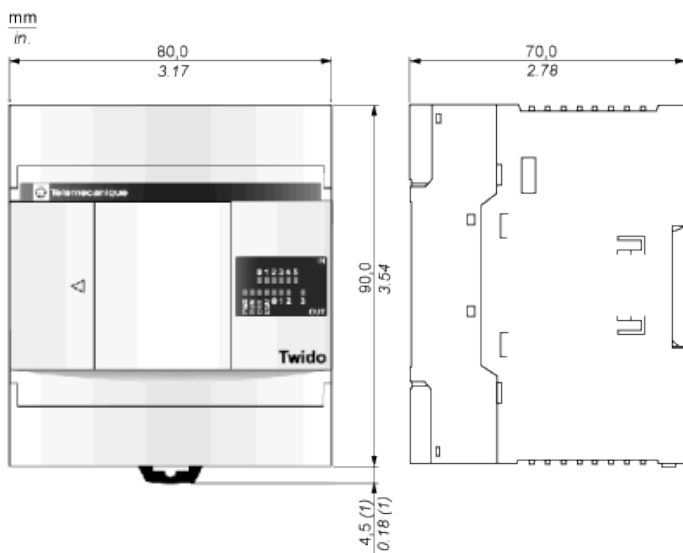
抗瞬时断电	10 ms
介电强度	1500 V 在I/O和接地端之间持续1分钟 1500 V 在断开触点之间持续1分钟
产品认证	CSA UL

标志	CE
工作环境温度	0...55 °C
存储环境温度	-25...70 °C
相对湿度	30...95 % 无冷凝
IP 保护等级	IP20
海拔高度	0...2000 m
存储高度	0...3000 m
抗振动	0.075 mm, 10...57 Hz 安装于: 35 mm 不对称导轨 DIN 1 gn, 57...150 Hz 安装于: 35 mm 不对称导轨 DIN 1.6 mm, 2...25 Hz 安装于: 板或有固定套件的板 4 gn, 25...100 Hz 安装于: 板或有固定套件的板
抗冲击	15 gn 用于 11 ms

Contractual warranty

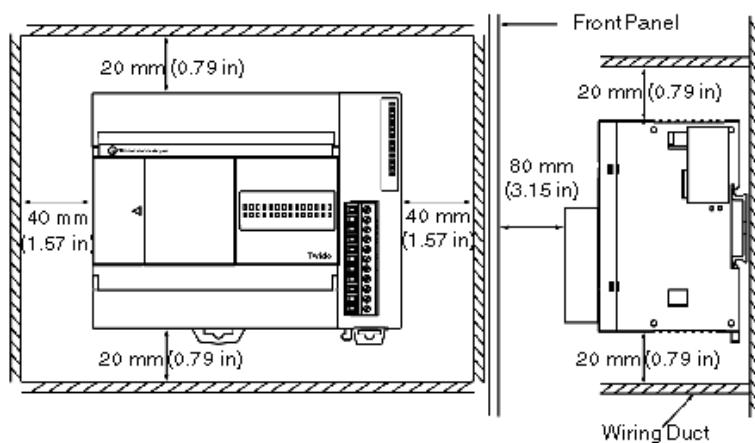
Period	18 months
--------	-----------

Dimensions

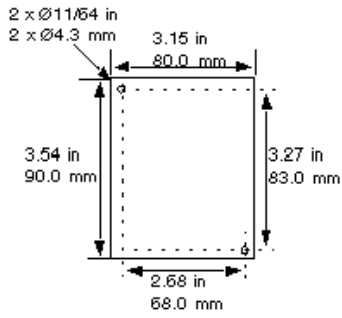


(1) 8.5 mm (0.33 in) when the clamp is pulled out.

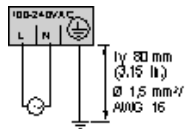
Minimum Clearances for a Compact Base and Expansion I/O Modules



Mounting Hole Layout

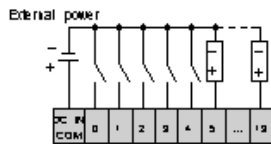


AC Power Supply Wiring Diagram

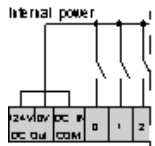


DC Source Inputs Wiring Diagrams

External Power



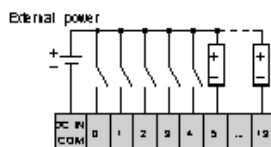
Internal Power



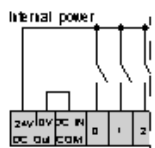
Max current: 250mA.

DC Sink Inputs Wiring Diagrams

External Power

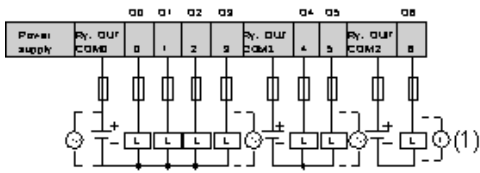


Internal Power



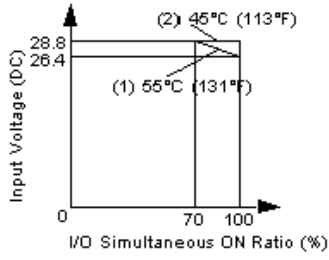
Max current: 250mA.

Relay and Transistor Outputs Wiring Diagram



Performance Curves

I/O Usage Limits



- (1) Limit for TWDLC•AA16DRF, TWDLC•A24DRF, TWDLCA•40DRF and TWDLD•40DRF
- (2) All compact bases