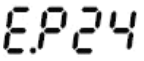


三菱变频器 E500 系列 CPU 板的常见故障及维修对策—E. P24

三菱变频器在自动化领域是个相当有声誉的品牌，PLC、人机界面、变频器、伺服产品以及自动化仪表等等都是三菱公司的优势产品，在各行业中也都赢得了良好的口碑，市场拥有量较大。尤其是早期的 E500 系列都进入了维修高峰期。下面根据对三菱变频器 E500 系列的 cup 板——主板的最常见的故障 E. P24 的处理办法：

A, 查找说明书，老的中文版里，没有看到有 E. P24 的故障说明。对照三菱变频器的其他型号，看出是表述变频器的 DC-24V 有故障。

Operation Panel Indication	E.P24		FR-PU04	E.P24
Name	24VDC power output short circuit			
Description	When the 24VDC power output from the PC terminal is shorted, this function shuts off the power output. At this time, all external contact inputs switch off. The inverter cannot be reset by entering the RES signal. To reset, use the operation panel or switch power off, then on again.			
Check point	Check for a short circuit in the PC terminal output.			
Corrective action	Remedy the short circuit portion.			

B, 针对提示，查变频器的 24V 电压又是正常的，有风扇的机器，会看到风扇转，说明 24V 正常。测量的话，可以测量端子排的 SD-STF (STR) 是否有 24V 左右的电压。无 24V, 查看主板的走线，一般是主板有氧化，断线了。焊之 OK. 即可交差收费了，呵呵。（氧化的板子一般要注意板子的正反面的 24V 走线）

C, 报警时，能听到主板的小继电器有——啪一声的，说明主板有 24V 的。

D, 有 24V, 查看主板上的所有隔离光耦，尤其是光耦的引脚，孔化等。

E, 然后检查主板背面的二极管 D24, TR7, TR8 及周围电路，基本就搞定了。最常见的就是元件氧化了。我想这个都会处理的了。不要怀疑 IC 坏哦。

F, E500 主板走线并不复杂，也不要画图的，看实际的走线，维修即可。维修 CPU 板——只是细心和耐心的问题，祝你成功。

板子的照片就不拍了，下次再分享 E500 主板的 ERR 故障。不妥请指正。

无锡炎煌电子科技有限公司

三菱变频器主板驱动板专修

超级 QQ 群：169546937（三菱国际 B 群）