

用于PC板或表面安装的小巧、低消耗30A功率继电器

- 小巧、可转换30-A 负载的开关能力。
- 符合UL873 和UL508圆柱A间距（1/8" 在空气中, 1/4" 越过表面）。
- UL F级绝缘标准。
- 在12×50μs冲击波或声波下可承受 6,000 V。
- 可选择连接规格: SPDT和SPST-NO。
- PC板和表面安装最理想的接线片端子。
- 可使用安装盘。
- 理想的家庭和工业用具, HVAC (加热, 通风, 和空调), 和许多其他应用。



订购信息

类别		接点规格	保护结构		
安装类型	端子		打开	开启	完全密封
PCB安装	PCB	SPST-NO	G8P-1AP	G8P-1A2P	G8P-1A4P
		SPDT	G8P-1CP	G8P-1C2P	G8P-1C4P
	接线片和PCB	SPST-NO	G8P-1ATP	G8P-1A2TP	G8P-1A4TP
		SPDT	G8P-1CTP	G8P-1C2TP	G8P-1C4TP
安装盘	接线片	SPST-NO	---	G8P-1A2T-F	---
		SPDT	---	G8P-1C2T-F	---

注1.以上描述的接点为AgCdO。

2.当订购时, 把额定电压填入型号中。

例: G8P-1AP DC 12 V

额定线圈电压

型号标准

G8P-□□□□-□□VDC

① ② ③ ④ ⑤ ⑥

①接点数

1: 1点

②接点类型

A: SPST-NO

C: SPDT

③保护结构

无标记: 打开

2: 开启

4: 完全密封

④端子

P: 用于接点和线圈的直线PCB

T: 接线片 (用于接点的#250端子和用于线圈的 #187端子)

TP: 接线片(#250端子)和用于接点的直线PCB, 和用于线圈的直线PCB

⑤安装

无标记: PCB安装

F: 安装盘

⑥额定线圈电压

5, 9, 12, 24, 48, 110

也可用其他额定线圈电压。

规格

■ 额定线圈

额定电压	DC 5V	DC 9V	DC 12V	DC 24V	DC 48V	DC 110V
额定电流	185 mA	93 mA	77 mA	36 mA	19 mA	9 mA
线圈电阻	27Ω	97Ω	155Ω	660Ω	2,480Ω	12,400Ω
必要动作电压	额定电压75%以下					
必要复位电压	额定电压15%以上					
电压最大值	额定电压120%					
功率消耗	约900 mW					

注：额定电流和线圈电阻是在线圈温度23°C，公差为±10%下的值。

■ 额定接点

项目	SPST-NO	SPDT
负载	阻性负载 (cosφ=1)	
额定负载	AC 250 V 30 A ; DC 28 V 20 A	AC 250 V 20 A/10 A* ; DC 28 V 20 A/10 A*
接点材料	AgCdO	
额定通电流	30 A	20 A/10 A*
接点电压的最大值	AC 250 V, DC 28 V	
接点电流的最大值	AC: 30 A, DC: 20 A	AC: 20 A/10 A, DC: 20 A/10 A*
开关容量的最大值	7,500 VA, 560 W	5,000/2,500 VA, 560/280 W*

注：*NO接点/NC接点

■ 特性

接触电阻	100 mΩ以下
动作时间	15 ms以下
复位时间	10 ms以下
操作频率最大值	机械：18,000次/h 电气：360次/h（额定负载下）
绝缘电阻	100 MΩ以上 (DC 500V)
绝缘强度	线圈和接点之间 AC 2,500V, 50/60 Hz 1 min 同极接点之间 AC 1,500V, 50/60 Hz 1 min
耐压	线圈和接点之间 6,000V (1.2/50 μs)
振动	误动作：10~55~10 Hz, 单振幅 0.825 mm (双振幅1.65 mm) 2小时 耐久：10~55~10 Hz, 单振幅0.825 mm (双振幅1.65 mm) 5分钟
冲击	误动作：1,000m/s ² (约 100G) 耐久：100 m/s ² (约 10G)
寿命	机械：10,000,000次以上 (18,000次/h) 电气：100,000次以上 (额定负载下)
使用环境温度	操作：-55°C~+105°C (不结冰)
使用环境湿度	操作：5%~85%
重量	G8P-1CP: 约21 g, G8P-1CTP: 约 24 g G8P-1C4P: 约28 g, G8P-1C4TP: 约 31 g

注：以上数值为初始值。

■ 国际标准规格认证

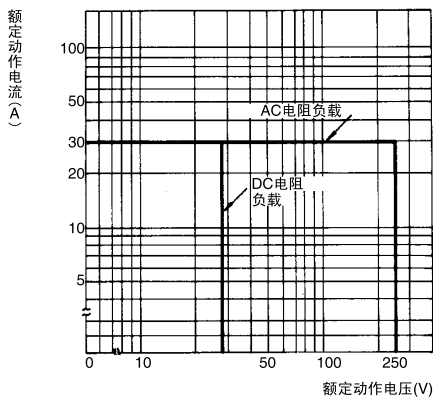
UL (File No. E41643)/CSA (File No. LR34815-101)

类型	接点类型	额定线圈	额定接点
G8P-1A	SPST-NO	DC5~110 V	30 A, 277 VAC (G.P./Res.) 30 A, 250 VAC, 100 k ops. (Res.) 20 A, 120-240 VAC, 70°C, 100 k ops. (G.P./Res.) 20 A, 28 V DC (Res.) 20 A, 240 VAC, 105°C, 100 k ops. (Res.) 1 hp, 125-250 VAC 2 hp, 250 VAC A300 Pilot Duty 12 FLA/72LRA, 250 VAC, 100 k ops. 20 FLA/96 LRA, 125 VAC, 100 k ops. 5 A, 250 VAC (Tungsten) 20 A, 120-277 VAC (Ballast)
G8P-1C	SPDT	DC5~110 V	30 A/30 A, 250 VAC (Res.) 30 A/30 A, 277 VAC, 40°C, 100 k ops (NO) and 50 k ops (NC) 20 A/15 A, 120-240 VAC, 105°C, 100 k ops. (Res.) 20 A/10 A, 120-240 VAC, 70°C, 100 k ops. (G.P./Res.) 20 A/10 A, 28 VDC (Res.) 1/2 hp/ 1/2 hp, 125 VAC, 100 k ops. 2 hp/ 1/2 hp, 250 VAC 1 hp/ 1/4 hp, 125 VAC B150 Pilot Duty 5 A/3 A, 250 VAC (Tungsten) 6 A/3 A, 277 VAC (Ballast)

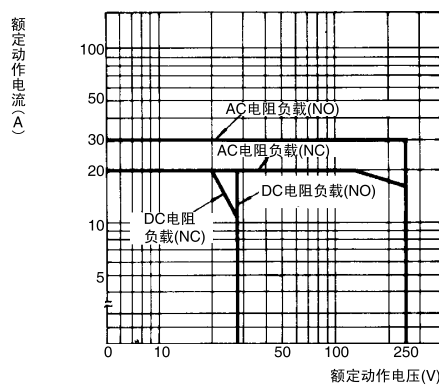
特性数据

开关容量最大值

SPST-NO

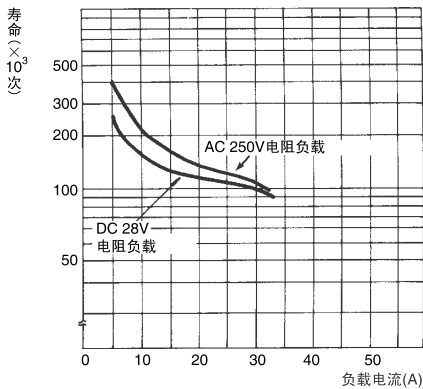


SPDT

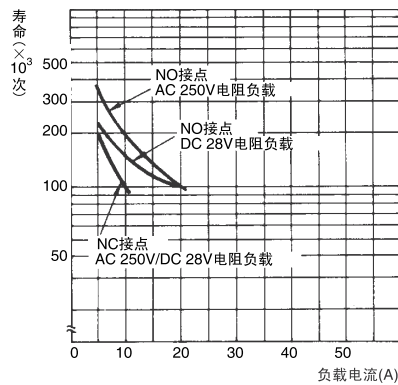


寿命

SPST-NO



SPDT

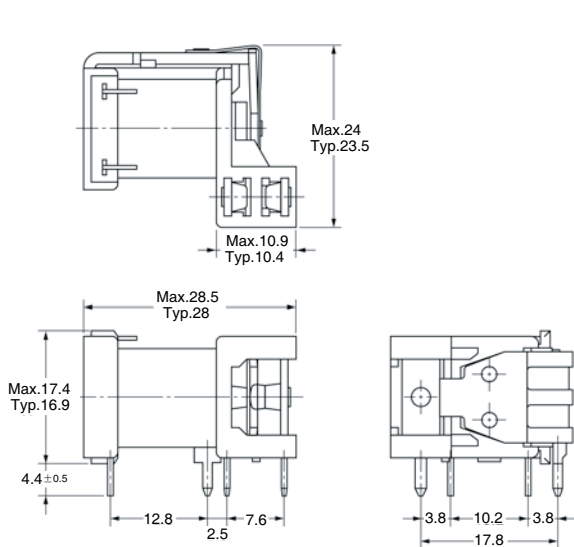


外形尺寸

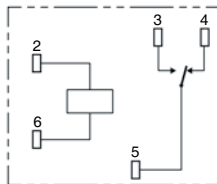
注：除非标明否则所有单位为毫米。

■开孔类型

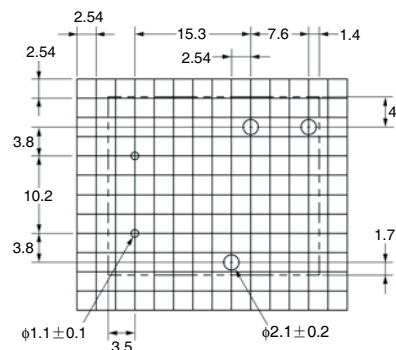
G8P-1CP/1AP



端子排列/外部接口
(BOTTOM VIEW)

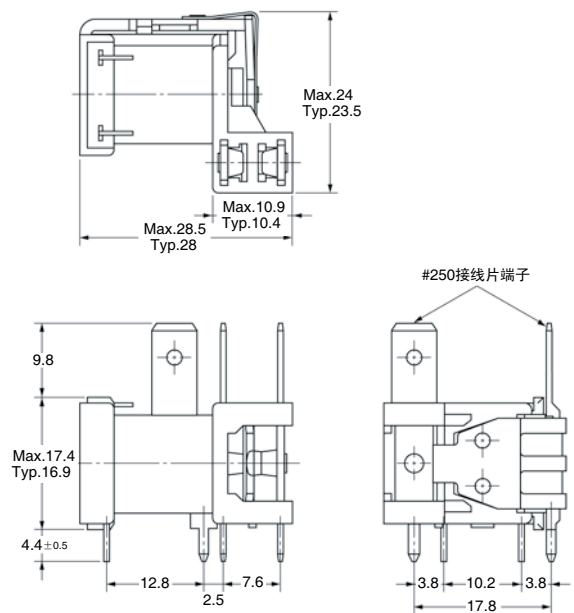


安装孔加工尺寸 (BOTTOM VIEW)

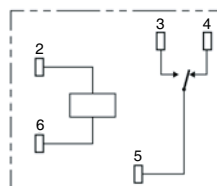


*注：引脚#4在G8P-1AP上被忽略。

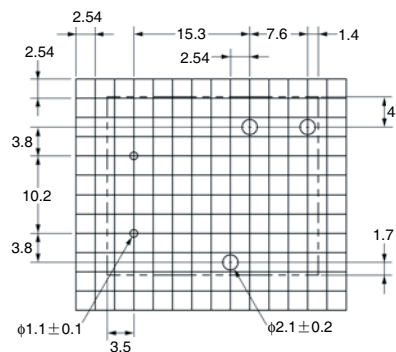
G8P-1CTP/1ATP



端子排列/外部接口
(BOTTOM VIEW)



安装孔加工尺寸 (BOTTOM VIEW)

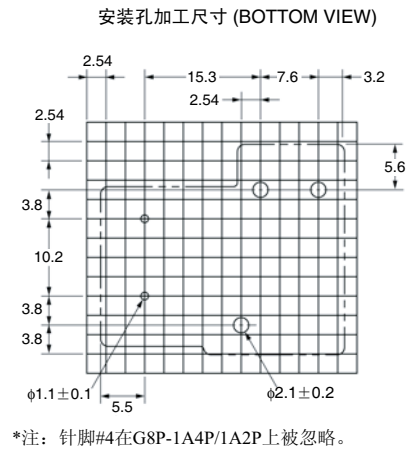
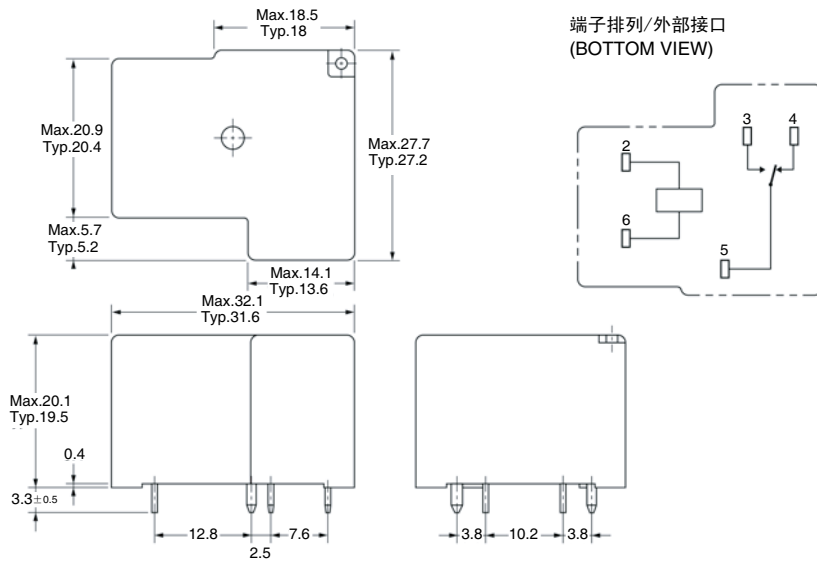


*注：引脚#4在G8P-1ATP上被忽略。

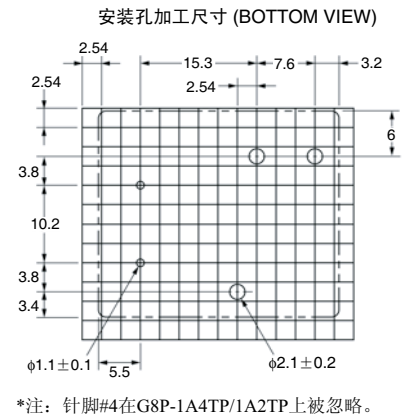
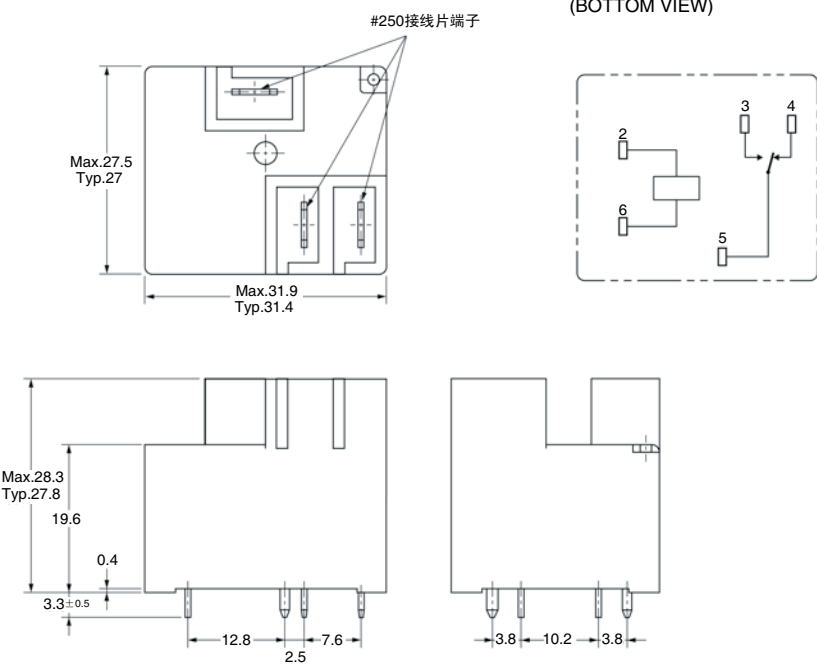
G
8
P

■完全密封型/开启型

G8P-1C4P/1A4P/1C2P/1A2P



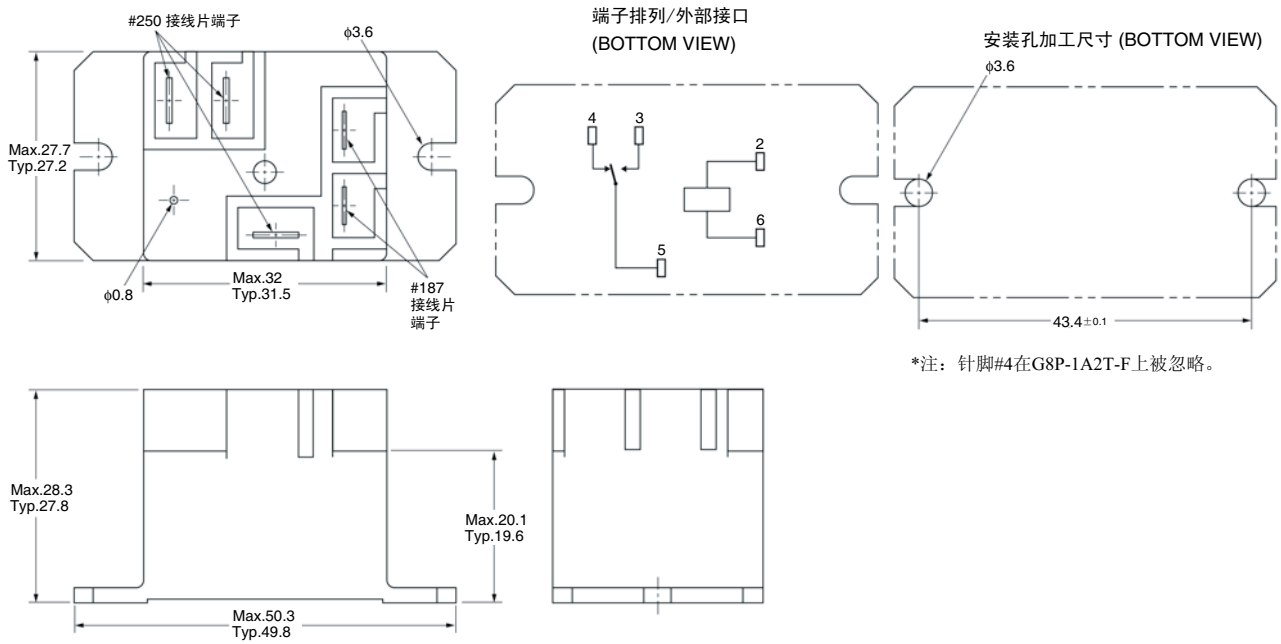
G8P-1C4TP/1A4TP/1C2TP/1A2TP



G8P

■ 安装孔类型

G8P-1C2T-F/1A2T-F



*注：引脚#4在G8P-1A2T-F上被忽略。

注：在完成焊接和清洗之后移去盖上的尖端，可使密封型G8P中的空气循环。

注意事项

密封型继电器

在所有焊接和清洗完成后移去盖上的通风口封带，使密封型G8P继电器内部空气循环。