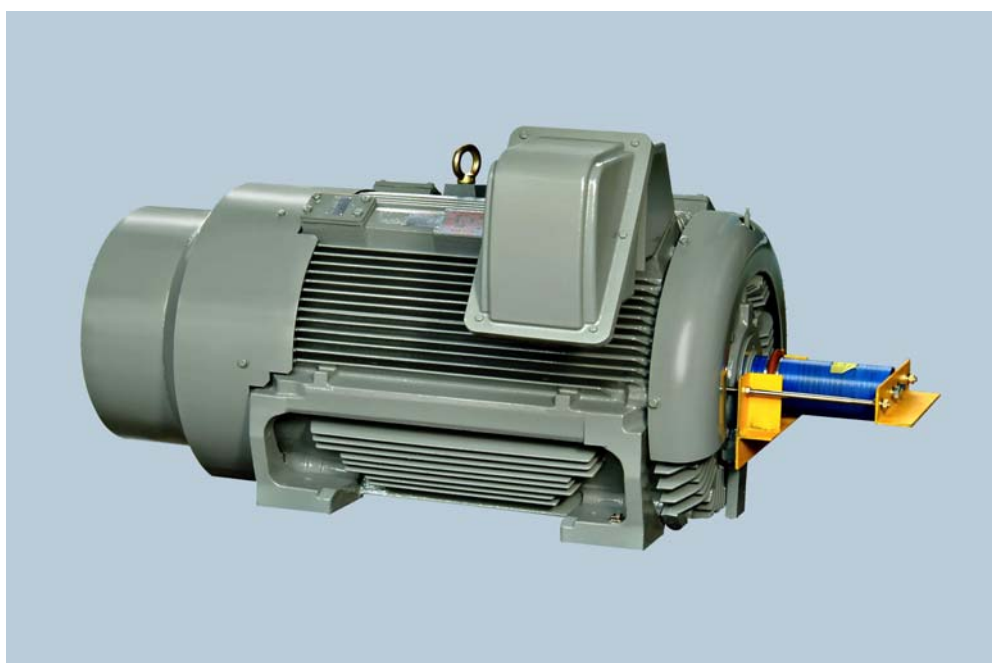


# 東元感應電動機

## 使用說明書



**TECO**  
東元電機股份有限公司

# 目 錄

<b>1.前言</b> .....	2
<b>2.新品驗收、存放、搬運與拆卸</b> .....	3
2.1 驗收.....	3
2.2 存放.....	3
2.3 搬運.....	5
<b>3.安裝</b> .....	7
3.1 安裝環境與場所.....	7
3.2 基礎.....	7
3.3 聯軸器安裝.....	9
3.4 皮帶傳動時之安裝.....	12
3.5 鍊條或齒輪傳動.....	14
3.6 電源結線.....	14
<b>4.運轉</b> .....	16
4.1 電動機起動前檢查.....	16
4.2 起動及運轉.....	20
<b>5.維護保養</b> .....	23
5.1 定期檢查和維護保養要點.....	23
5.2 電動機之線圈部.....	24
5.3 電動機內部清潔.....	24
5.4 電動機外部清潔.....	25
5.5 滾動軸承維護保養.....	25
5.6 滑動軸承維護保養.....	30
5.7 集電部維護保養.....	34
5.8 防逆轉部組維護保養(立式高推力馬達適用) .....	36
<b>6.故障原因和處理方法</b> .....	37
<b>7.回收</b> .....	39
<b>8.海外分公司</b> .....	42

# 1. 前言

本說明書提供電動機安裝、運轉及保養維護時，各種常遇狀況的處理方法。爲了確保東元公司對本產品的保證，電動機的安裝與使用，請遵守外形圖、銘板及本說明書上所列的各項規定，在未獲得同意之前，請不要做任何變動或修改。

由於電動機在安裝和運轉時，可能有帶電體觸電和迴轉體碰撞等危險，因此在安裝、搬運、組立、運轉和保養維護時，請由合格人員操作，並使用適當的工具和防護器具，以避免人員和設備的損傷。

閱讀本手冊時，請注意下列的安全標誌：



**警告！**

若注意事項被忽略，可能引起人員的電氣性傷害。



**警告！**

若注意事項被忽略，可能引起人員的傷害。

**注意！**

若注意事項被忽略，可能引起電動機或設備之損害。

使用說明書僅限於提供安裝及保養使用之說明，不提供任何具商業目的之用途，本公司對本件感應馬達所提供之保證僅限於雙方簽訂之銷售合約載明之內容，若就本件感應馬達之儲藏、運輸、安裝和測試有任何之疑問，請務必於開始使用或自行維護前洽詢東元電機之服務中心。

## 2. 新品驗收、存放、搬運與拆卸

### 2.1 驗收

收到電動機時，請檢查下列諸點：

- 請核對電動機銘板內容是否與訂購規範相符。
- 外觀塗裝顏色及尺寸是否合乎訂購規範。
- 如加裝電熱器或熱保護器、溫度檢出器時，請核對其銘板是否合乎訂購規範。
- 請檢查電動機於運輸中有無損傷。
- 所有附件和說明書等是否齊全適用。
- 有指定回轉方向時，請查看電動機上之方向指示箭頭是否正確。
- 如規範上有特殊要求時，請確認現品是否與規範相符。

### 2.2 存放

電動機不立即使用時，請做好存放預防措施，以確保電動機之正常機能。

#### 2.2.1 存放位置：

- (a) 必須乾燥且通風良好，陽光不直接照射及塵埃少，無腐蝕性氣體及不慮淹水的地方。
- (b) 必須無濕氣且不過熱(近鍋爐)、不過冷(近冷凍庫)的地方。
- (c) 放置地面應不受外界影響而振動，且考慮搬運容易之放置。
- (d) 腳底墊高，防濕氣及地面污染。

#### 2.2.2 一般保護

周圍及上部應有防塵罩遮住，但須保持通氣良好。水冷式馬達或安裝有水冷式軸承之馬達，必須確認管內之水份已經去除，以避免長期存時水管被腐蝕或因結凍造成損壞。

#### 2.2.3 防濕保護

由於濕氣對電氣元件是非常有害的，電動機必須藉由內設或外加的熱量，使其溫度維持在高於露點 3°C。對已裝有電熱器的電動機，必須依銘板指定的電壓通電加熱。亦可將白熱光燈泡置於電動機內部提供熱量，但是燈泡不可以和任何零件接觸，以防止集中熱點的產生。

#### 2.2.4 絕緣電阻測定

停放期間應經常保持馬達之絕緣電阻在規定值以上。

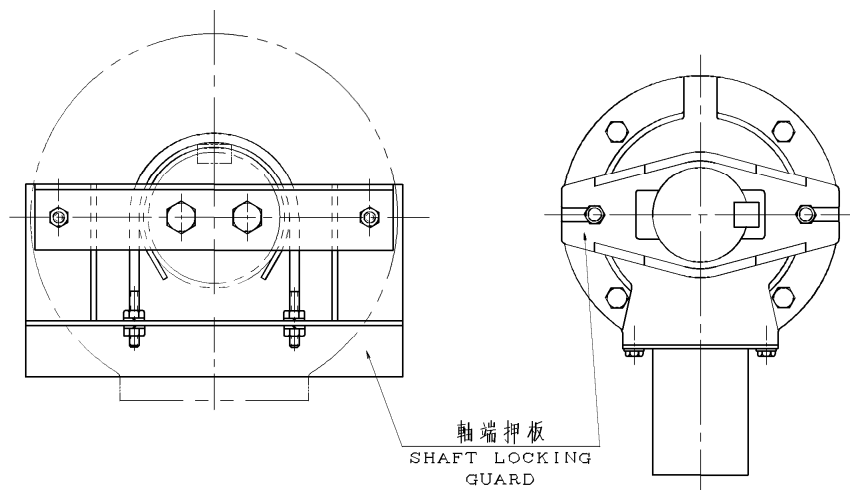
- (a) 絕緣電阻之測定及規定值，請參照 4.1.2 「絕緣電阻測定」之規定。
- (b) 每 3 個月要測試一次。

## 2.2.5 長期存放

電動機安裝後(或使用一段期間後)，擬長期停機(一週以上)，則除同 2.2.3、2.2.4 之方式處理外，每三個月需試運轉一次。軸承保護，請參見 2.2.6 之說明。存放期間之保養工作請做記錄，以做為日後是否保固之依據。

## 2.2.6 軸承保護

- (a) 軸端押板是爲了防止軸在電動機的搬運過程中發生移動，故電動機在運轉前須將此押板拆除。當電動機在倉庫中移動位置或準備搬運到他處時，必須將軸端押板確實鎖緊，以防止轉子的軸向移動而使軸承損壞。



- (b) 使用**滑動軸承**之電動機，其潤滑油在出廠前即已洩光，在存放期間軸承之油箱必須注入品質良好的潤滑油防銹。且爲了確保軸頸位受到油層保護不致生銹，軸必須每月一次旋轉數圈，旋轉時軸須分別施以不同方向之軸向力使其達到兩側最大的游隙端點。如果電動機停機時間超過六個月以上，必須將軸承上蓋拆開檢查是否有生銹。
- (c) 使用**滾動軸承**之電動機，軸承部組在出廠前即已注滿油脂，在存放期間不需再補充油脂。如果電動機停機時間超過三個月以上，請依潤滑銘板指示補充油脂。軸必須每月一次旋轉數圈，以確保油脂能均勻的分佈在軸承內部。
- (d) **瓦片式(Tilt-pad)合金軸承**係用於特殊的負載設計，此種軸承由於沒有油環帶動潤滑油，因此在存放期間必須定期以人工將潤滑油注入軸承塊與軸承箱內部，以防止精密加工部位的表面氧化。
- (1) 注油前，位於軸承上蓋處的阻塞螺栓取下。
  - (2) 每個月定時倒入約一杯的潤滑油，同時每隔兩週將軸旋轉數圈。
  - (3) 如果存放時間很長，必須清除存留在軸承箱座內的潤滑油。

- (e) 軸承使用油霧(oil mist)潤滑之電動機於出廠前，軸承部組零件有使用防銹油保護，故在良好的存放條件下，能確保軸承在 1~2 個月內不生銹。故此種電動機於存放時，應注意下列事項：
- (1) 電動機不運轉時，軸承油封(Inpro seal)無法完全阻擋外部水氣的入侵。所以，存放期間必須每隔兩週以油霧潤滑之。
  - (2) 當發現所排出之潤滑油有異狀，例如變色或混有異物，表示軸承可能已經生銹或遭受污染，請立即將電動機送廠檢修或與服務人員聯絡。
  - (3) 嚴禁使用油脂潤滑軸承，以防止其堵住出入油口。
  - (4) 所有接合面均塗有密封劑，使用者不得任意拆卸。
  - (5) 若不使用，請勿拆下出入油口之塞頭，以防止水氣、灰塵等入侵。
  - (6) 不得以不當外力施於油封(Inpro seal)上，避免油封損壞。
  - (7) 由於 Inpro seal 為迷宮式油封，無法承受過大的內外壓力差，故請確保於運輸或存放期間時，油室不致發生負壓的情形。

### 2.2.7 防銹

#### 注意！

裝配有關尺寸，及固定面、零件，尤其軸端、鍵、軸中心孔等應防外物可能打擊而受損變異，並加塗油脂以防生銹，避免喪失原有機能。

### 2.3 搬運

#### 注意！

電動機在運輸中為防止軸承因位移發生壓痕，及防止轉動部之軸向移動，導致發生軸承損傷之情況，故設計有軸端押板，電動機在轉動前需將此押板拆除。當電動機在倉庫中移動或搬運到他處時，必須將軸端押板確實鎖緊，以防止轉子的軸向移動而使軸承損傷。立式馬達於搬運時必須保持直立，不可橫臥搬運。

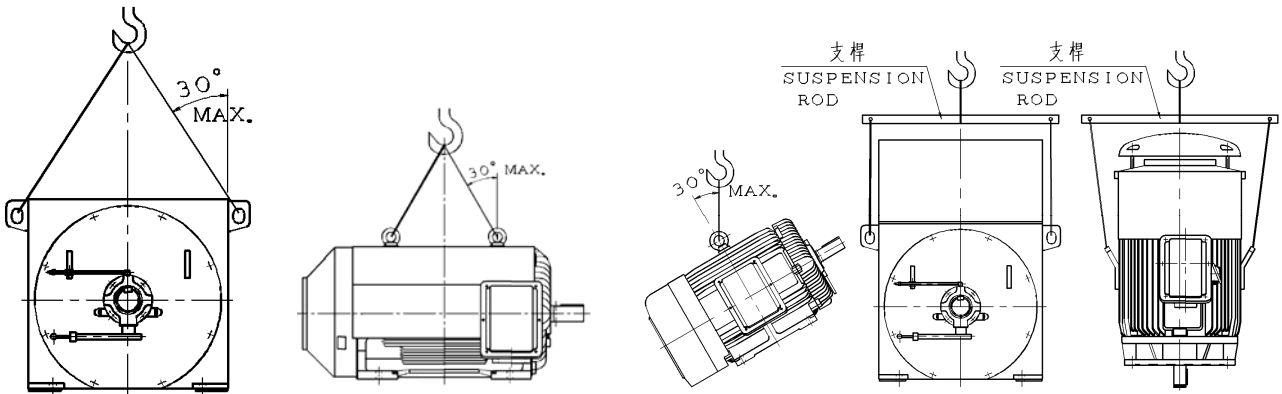
電動機及負載機械一起搬運時，也須遵守以上之注意事項，但保護設計需做修改。

 警告！

電動機上之吊鉤或 I 螺絲(eye bolt)只用於承受電動機本身之重量，吊搬時請勿連結其它機件，避免因加重發生危險。

起吊時，吊車之吊鉤務必吊於電動機本體框架之吊耳上，其它零件如風箱、風罩、托架、集電箱、軸承蓋.....等之吊耳，僅限於吊搬該零件用。

起吊注意：如以多條鋼索起吊，則吊前須整理整齊，不可扭在一起，易生危險。I 螺絲務必旋緊後才可吊起，起吊角度限制如下：



## 3. 安裝

### 3.1 安裝環境與場所

#### 3.1.1 一般標準電動機通用標準環境場所大致如下：

- (a) 周溫：-20 ~ +40°C。
- (b) 濕度：相對濕度 95% 以下。
- (c) 海拔高度 1000 公尺以下。
- (d) 工業區，屋內用，無有害氣體、液體污染，灰塵異物少，無濺水、浸水之慮的環境。
- (e) 基礎足夠剛性，無共振、衝擊之慮的環境。

水冷式馬達或安裝水冷式軸承者，周溫不得低於 0°C，避免冷卻水結凍。如有異於上述或其他特殊狀況，應於訂購馬達前向承製廠商特別指定，以便配合需要製造。

#### 3.1.2 通風及空間

- (a) 通風良好。通風不良之屋內，易導致周溫上升，影響散熱效果。
- (b) 電動機周圍應有適當的空間，以供吸排氣暢通及保養維護。

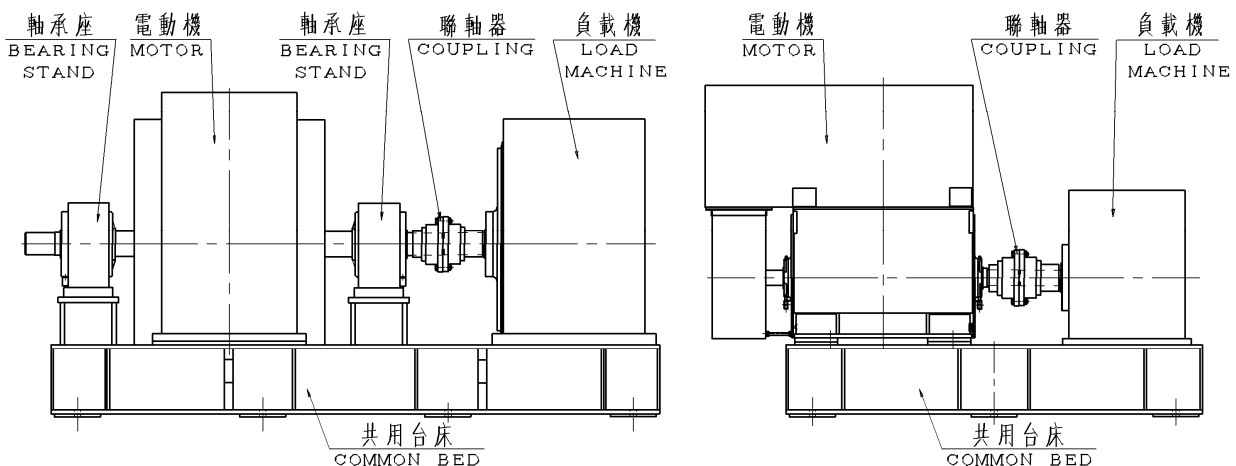
### 3.2 基礎

#### 3.2.1 足夠剛性之底座(Sole plate)或共用台床

#### 注意！

為使電動機負載機械發揮最大效果，不因單側不穩定或壓力不均，基礎耐限不同而發生傾斜、沉陷致問題發生起見，電動機與負載機械之底部裝設共用底座或台床實有必要，尤其是以聯軸器直結傳動時更形重要。

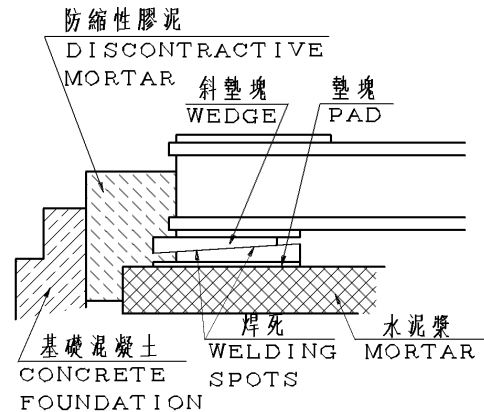
當底座或台床之剛性不足時，易使電動機或負載設備之臨界轉速(Critical speed)改變，可能導致振動變大而縮短設備之使用壽命。





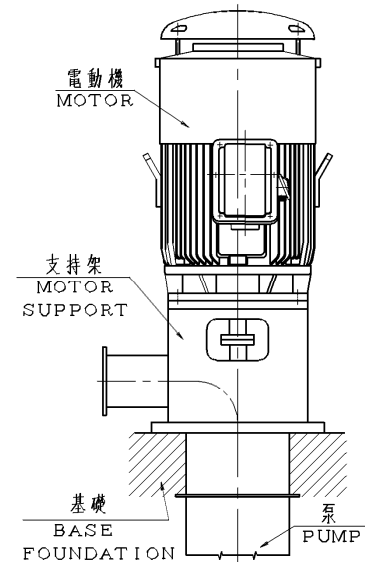
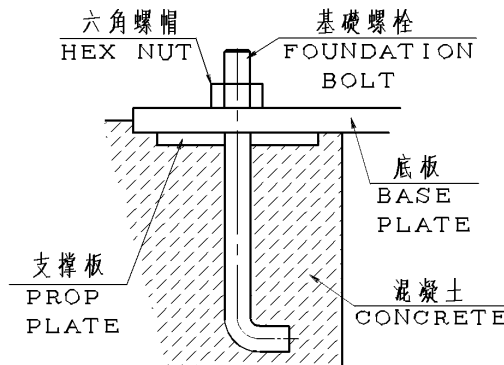
### 3.2.2 安裝工事

- (a) 選擇台床或底座適當基準面，將其面清除乾淨，供水平校正用。
- (b) 校正台床或底座水平精度。
- (c) 校正水平至少四處以上，精度應在 0.04mm 以內。
- (d) 台床或底座應確實埋入膠泥及混凝土中，始能發揮其性能，如圖所示。同時為避免底座彎曲或歪扭，斜墊下應放有墊塊，且應放置於支撐重量之電動機腳部，軸承座，負載腳部，以及基礎螺絲之兩側，相隔約 400~500mm 使能平均承擔載重為原則。
- (e) 每處腳部應使其具有同樣的剛性，以避免傾斜。
- (f) 水泥漿或混凝土必須充份乾固，底座或台床水平精度確認良好後，再將電動機假安裝(初次固定)於底座上。
- (g) 最後於聯軸器或皮帶輪安裝確認後，斜墊塊務必焊死，以防位移。



### 3.2.3 立式電動機基礎(或泵安裝基礎)

- (a) 立式電動機(或泵)的基礎必須具有足夠的剛性且堅固，不可因不適當的基礎而產生振動、扭曲及對心不良等現象。
- (b) 為使振動降至最低，必須要有一厚重的混凝土基礎。支撐板及基礎螺栓可加強基礎的剛性及穩固性，防止系統共振，如下圖所示：



### 3.2.4 立式電動機安裝

- (a) 所有安裝面必須乾淨且保持水平。
- (b) 基礎必須校正至少 4 點，並確保其平坦度及水平均在 0.04mm 以下。
- (c) 確認泥漿及混凝土已完全乾固，且水平精度可接受，然後將馬達置於安裝基礎上。
- (d) 安裝聯軸器或皮帶輪等，並確認其精密度在可接受範圍內。

### 3.3 聯軸器安裝

#### 3.3.1 一般注意事項

##### 注意！

聯軸器直結式傳動，如果兩軸同心度精度不良時，很容易使軸及軸承損壞，造成嚴重不良後果。因此安裝時必須確實確認兩軸同心在同一直線上。

#### 3.3.2 安裝程序

將聯軸器安裝到電動機的軸上時，必須遵照聯軸器製造商規定的安裝程序作業，安裝聯軸器時，軸端不得施予過熱或過冷的溫度。

#### 3.3.3 安裝注意事項

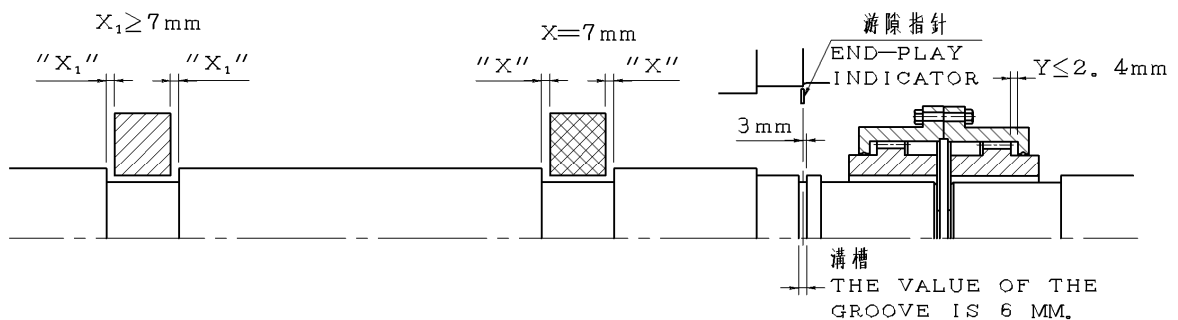
##### 注意！

聯軸器套入軸端時，應將聯軸器加熱輕推入軸，不得敲打硬入以避免損及軸承。

#### 3.3.4 軸向游隙

合金軸承的止推面，僅用來承受電動機之起動或無載運轉時，轉子軸向移動所產生的瞬間推力。除非原設計即為可承受連續軸向推力，否則電動機不應在此狀況下(連續推力)運轉。

電動機無論採用滑動軸承或滾動軸承，均以撓性聯軸器和負載機械聯結最適宜，過度剛硬的聯軸器對負載是不好的。滑動軸承所使用的撓性聯軸器要能夠限制軸向游動的距離，以防止可能來自負載機械的軸向推力傳入電動機而損及軸承。故對聯軸器之游距規定如下：



- 安裝時與安裝後全壓運轉中，游隙指標務必在軸上溝槽內，或是緊臨負載側軸承外部的軸肩處，因為如此才能確保合金軸承與軸之間無軸向摩擦。
- 除非事前指定，本公司一般電動機之設計值如上圖所示  $X=7\text{mm}$ ，出廠前原則上將游隙指標調整對準軸上槽溝中間或軸肩，此時  $X=7\pm 1\text{mm}$  左右，聯軸器軸向游動值須  $y \leq 2.4\text{mm}$ 。
- 如有軸向負載(Thrust Load)發生或負載機械可能發生之軸向游動過大，以致  $y > 2.4\text{mm}$  時，應在承製前告知本公司，以將軸向游隙做最適當安排，必要時另設計止推軸承。

### 3.3.5 熱效應

對正電動機與負載機械的軸心時，除需注意游隙指針的指示位置，尚需注意熱效應所產生的軸向膨脹與軸中心增高。一般而言，由於軸承都不是固定死的，而且由於溫度升高所造成軸的軸膨脹，也不會產生偏離聯軸器的伸長量，因此軸的軸向膨脹可以忽略掉。

全密外扇冷卻電動機的軸中心增高量可利用下列公式計算求得：

$$\Delta = 0.0005 \times \text{電動機中心高}$$

對於全密外扇型以外的機種，將上述數值除以 2 即可。

### 3.3.6 對心

負載機械與聯軸器的游距限制，在正常的狀況下，我們期望電動機是在對準磁氣中心時運轉，此時聯軸器不會承受軸向推力。

電動機與負載機械軸心對正的傾斜與同心容許偏差值如下：

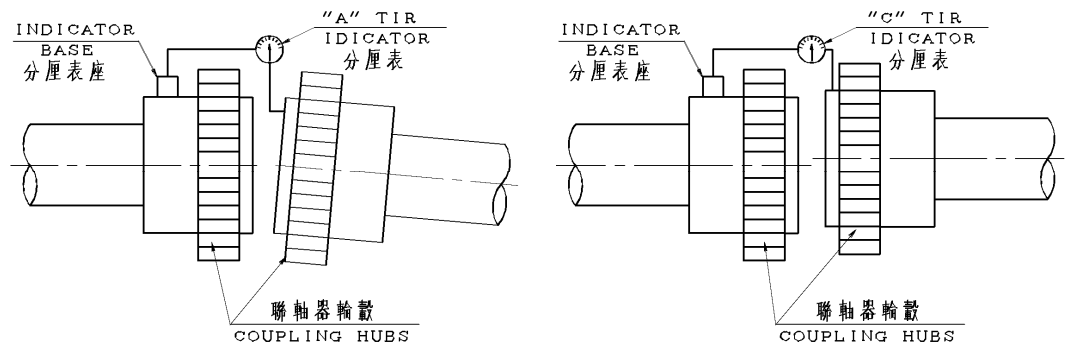
單位：mm

TIR	轉速範圍	剛性聯軸器	撓性聯軸器
C	高速 2500R.P.M.以上	0.03	0.03
	中、低速未滿 2500R.P.M.	0.04	0.05
A	高速 2500R.P.M.以上	0.03	0.03
	中、低速未滿 2500R.P.M.	0.03	0.04

TIR = 全指標讀值（利用分厘表讀測）

傾斜偏差值是對電動機與負載機械兩者軸心歪斜的一種量度，可用分厘表裝設如下圖去量測，兩個聯軸器同時旋轉 360°，所以分厘表不會量測到聯軸器輪殼端面的偏擺量，旋轉時兩支軸都必須分別定位在各自游隙的極限位置。

同心偏差值是對電動機與負載機械兩者軸心同心大小的一種量度，可用分厘表裝設如下圖去量測，同樣的，兩個聯軸器同時旋轉 360°，所以分厘表不會量測到聯軸器輪殼外徑的偏擺量。



### 3.3.7 定位銷

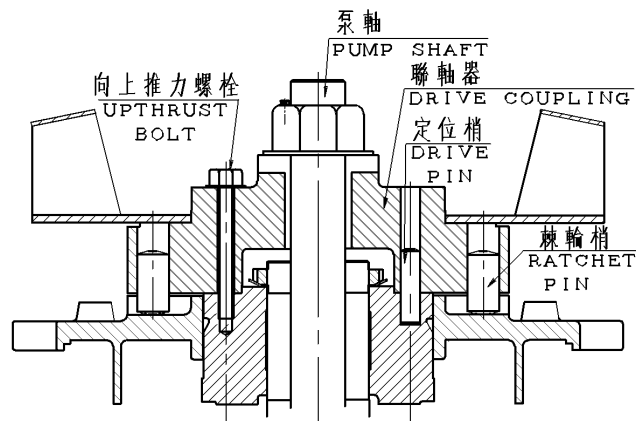
電動機和負載機械對心調整完成，且上緊固定螺栓後，對大型鋼板型之電動機任一對角的兩個腳座或立式電動機之下托架，必須各打入一支定位銷(共兩支)。

### 3.3.8 立式空心軸馬達之聯軸器安裝

空心軸聯軸器安裝(僅適用於空心軸立式馬達)，鎖緊聯軸器如圖所示：

- (a)當裝上聯軸器後，軸承可做導輪來吸收軸之向上推力。
- (b)聯軸器是以螺栓緊固的。
- (c)聯軸器並非自動鬆開型。

註：標準型高推力馬達，可承擔瞬間向上推力為標準向下推力之 30%，若向上推力作用時間過長(超過 10 秒)或超過標準向下推力之 30%，此時標準高推力馬達不適用，必須重新設計。



### 3.3.9 防逆轉棘輪/聯軸器(有指定時)

防逆轉之聯軸器亦是鎖緊型。

- (a)防止馬達與泵反方向運轉。
- (b)防止逆轉超速造成泵軸及軸承損傷。
- (c)當馬達運轉到一個速度，棘輪梢被棘輪齒推上梢孔，受離心力及摩擦力的作用而附著於梢孔內。
- (d)當馬達關掉電源，轉速逐次降低，梢就掉下來。在要逆轉的瞬間，棘輪梢將會卡住棘輪齒，防止反方向運轉。
- (e)安裝防逆轉聯軸器不可加潤滑，因潤滑會影響運轉，上半部的聯軸器，必須固定在下半部實心的聯軸器上，而梢需能接觸到棘輪的底部。

#### 注意！

此種防逆轉裝置不適用於當馬達關掉電源(按下停機鈕)，至完全停止要開始逆轉之時間少於 1 秒之機器上。

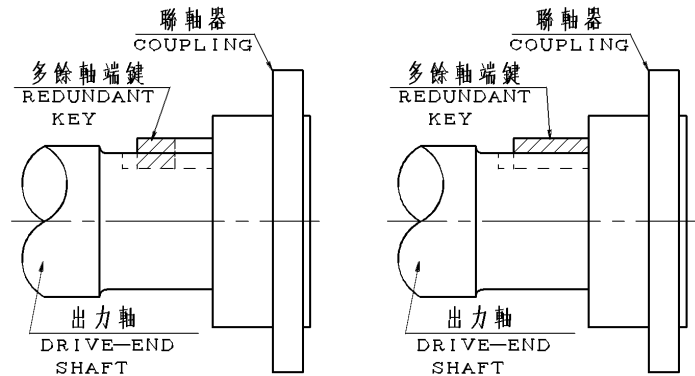
### 3.3.10 多餘軸端鍵磨除

若聯軸器長度與軸端鍵長度不相同時，電動機可能會因為此軸端的不平衡而引發振動問題，所以務必切除多餘長度之軸端鍵，如下圖所示：

切除方法有下列兩種：(如右圖)

方法(1)聯軸器安裝後，以砂輪機將軸端鍵多出部份磨平(如斜線區)。

方法(2)安裝聯軸器前，計算聯軸器長度與軸端鍵長度之差，直接將軸端鍵切該差異值的一半(如斜線區)，以達到近似平衡狀態。



方法 (2)

方法 (1)

## 3.4 皮帶傳動時之安裝

一般大型馬達與負載機械之聯結方式均為直結式傳動，不適合以皮帶來傳動使用。若因使用需要時，亦必須經過特別設計才可適用。而中小型馬達其輸出範圍在下表之內者，請依表中之指示使用，超過此範圍者，必須經過特別設計，否則不宜以皮帶來傳動使用。

### 3.4.1 皮帶輪直徑

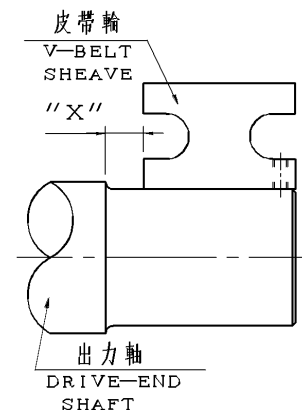
平皮帶輪之輪徑比不可大於 5:1，V 皮帶輪之輪徑比不可大於 8:1。皮帶速度請勿超過 35m/sec，否則 V 皮帶之磨損和振動會增大。

V 皮帶輪之外徑愈小時，軸之彎曲應力愈大，如果彎曲應力超過軸之疲勞強度，則在短時間內將會引起軸折斷的危險。

訂貨時，請告知本公司已決定採用之皮帶輪直徑、輪徑比和皮帶輪距。

#### 注意！

安裝時，請盡量將皮帶輪靠近電動機本體，使  $X=0$  (如右圖)，以減少彎曲力矩，避免軸彎斷之可能。



### 3.4.2 一般電動機適用皮帶輪一覽表

額定輸出 (kW)			V 皮帶輪尺寸及適用表							
			標準 V 皮帶輪				細幅 V 皮帶輪			
4 極	6 極	8 極	V 皮帶 種類	V 皮帶 條數	最小 PCD (mm)	最大 寬度 (mm)	V 皮帶 種類	V 皮帶 條數	最小 PCD (mm)	最大 寬度 (mm)
11	--	--	B	4	160	82	3V	4	125	48
--	11	--	B	5	170	101	3V	5	140	59
--	--	11	B	5	190	101	3V	6	160	69
15	--	--	B	5	170	101	3V	6	125	69
--	15	--	B	5	224	101	3V	6	160	69
--	--	15	C	4	224	111	5V	3	180	60
18.5	--	--	B	5	200	101	3V	6	140	69
--	18.5	--	C	4	224	111	5V	3	180	60
--	--	18.5	C	5	224	136	5V	4	180	78
22	--	--	B	5	224	101	3V	6	160	69
--	22	--	C	5	224	136	5V	4	180	78
--	--	22	C	5	250	136	5V	4	200	78
30	--	--	C	5	224	136	5V	4	180	78
--	30	--	C	5	265	136	5V	4	224	78
--	--	30	C	6	265	162	5V	5	224	95
37	--	--	C	6	224	162	5V	4	200	78
--	37	--	C	6	265	162	5V	4	224	78
--	--	37	C	7	280	187	5V	5	250	95
45	--	--	C	6	265	162	5V	4	224	78
--	45	--	C	7	280	187	5V	5	224	95
--	--	45	C	7	315	187	5V	6	250	113
55	--	--	C	7	265	187	5V	5	224	95
--	55	--	C	8	300	213	5V	6	250	113
--	--	55	D	5	355	196	5V	6	280	113
75	--	--	C	8	315	213	5V	6	250	113
--	75	--	D	6	355	233	5V	6	315	113
--	--	75	D	6	400	233	5V	6	355	113
--	90	--	D	6	400	233	5V	6	355	113
--	--	90	D	6	425	233	8V	4	355	124
--	110	--	D	7	400	270	8V	4	355	124
--	132	110	D	7	450	270	8V	4	400	124
--	160	132	D	9	450	344	8V	4	450	124

## 3.5 鏈條或齒輪傳動

### 3.5.1 荷重能力

鏈條徑或齒輪徑大小、安裝位置(外伸力臂)等關係軸與軸承荷重，應事先確認妥當，必要時與本公司連繫。

3.5.2 兩軸中心平行度，特別注意。

3.5.3 嚙合須正確，沿傳動力中心線務必在一直線上。

3.5.4 運轉中不應有跳動、振動、摩擦異音等異常現象。

#### 注意！

聯軸器、皮帶輪、鏈輪、齒輪.....等軸端傳動件不可強制敲打壓入電動機軸上，必要時應以加熱傳動件使之膨脹後推入，否則將損傷軸承或內部相關零件。



#### 警告！

外露之轉動體必須遮蓋，以免意外碰處發生危險。

## 3.6 電源結線

所有控制及接地用之電源結線時，必須嚴格遵守國家電氣標準及當地區域性規定。其結線請參照附於馬達上之結線銘板。

### 3.6.1 電源

電動機額定的運轉條件，詳載於銘板上。電壓及頻率在下列範圍的變動範圍內，電動機仍然可以連續運轉，但是其特性會和額定條件下的特性不同：

電壓變化：±10% 額定電壓

頻率變化：±5% 額定頻率

電壓與頻率同時變化：±10%電壓與頻率混合變化值，但頻率變動不得超過±5%之額定頻率。

電動機在上述電壓與頻率的變動範圍之外運轉時，特性無法達到要求，而且會使電動機受損或故障。

### 3.6.2 主 T 箱

主 T 箱的大小，係經過設計，其內部空間已足夠供給電動機出口線與電源線接線作業用。



電動機出口線和電源線之接點應以螺栓鎖緊，並加以包紮絕緣。

### 3.6.3 電動機之腳座或主 T 箱內皆附有接地座和端子。



電動機必須接地至系統接地以策安全。

### 3.6.4 轉向

電動機的回轉方向標示在銘板，規範表上或是外形圖上，正確的回轉相序亦應明示在銘板或外形圖以供電源線接線用。如果上述資料無法獲知時，請依下列方法調整正確的轉向：將電動機無載運轉，觀察其回轉方向，在電源未切斷前，讓電動機做全速運轉、請參照本說明書"運轉"章節說明，如果回轉方向不對的話，請交換任意兩條電源線即可改變轉向。

### 3.6.5 附件

電阻式溫度檢出器、熱電偶、熱保護開關等附件之出口線都是連接在輔助 T 箱的接線座上，其它的附件則是連接本身的接線盒上。上述資料請參考外形圖。接線端子的代號及附件的接線方法請參考其它輔助圖面。

如果電動機有加裝電熱器的話，爲了確保電熱器正常運作，請參照銘板上指定的電壓接線。



電熱器的出口線和電源線隨時連接在一起，且通常電動機停止時會自動送電加熱，請特別注意警告銘板之規定，以免發生危險。



## 4. 運轉

### 4.1 電動機起動前檢查

#### 4.1.1 線路檢查

當電動機安裝一切就序後，其首要任務就是對線路之檢查，在檢查當中務必依照配線圖指示一一進行，切勿草率，同時應注意下列事項：

- (a) 確認各線路接線正確無誤。
- (b) 使用電線的粗細是否正確，接頭有無鬆弛或不良。
- (c) 除接線座外其餘之接點應加以包紮絕緣。
- (d) 開關器、保險絲或電磁接觸器的容量是否良好，接觸器有無沾污。
- (e) 接線箱及/或框架必須實施接地工作。
- (f) 起動法適當否。
- (g) 開關器及起動器是否設定於起動位置。
- (h) 電熱器在開機運轉中請勿送電，待停機時才使用。

#### 4.1.2 絕緣電阻測定



**警告！**

絕緣電阻測定時或測定完短時間內，不可碰觸接線端子以免觸電。  
若主電源線仍接在 T 箱內，則需確認電源已切斷且馬達已停止轉動。

- (a) 額定電壓 1000V 以下，以 500VDC 高阻計測之  
額定電壓 1000V 以上，以 1000VDC 高阻計測之
- (b) 依 IEEE43-2000，絕緣電阻需在下列值以上。
  - (1)  $(kV+1) M\Omega$ ，1970 年以前製造之大部份繞組、所有磁場繞組，及其它未描述者
  - (2)  $100 M\Omega$ ，1970 年以後製造之大部份型繞線圈(form wound coil)，如直流機之電樞及交流機之繞組。
  - (3)  $5 M\Omega$ ，亂繞之定子線圈(random wound stator coils)及額定電壓為 1kV 以下之型繞線圈(form wound coils)。
- (c) 對新的繞組而言，造成絕緣電阻過低的媒體通常就是濕氣，利用適當的方法加熱來乾燥繞組，可使絕緣電阻提高到合格的數值。以下為幾種正確的繞組加熱方法：
  - (1) 電動機有加裝電熱器時，利用電熱器加熱。
  - (2) 利用直流電(例如使用電焊機)對繞組通電加熱，電流的大小不得超過 20%的滿載電流，電動機的出口線如果是三條的話，其中的兩條必須連接起來，使繞組形成單一迴路，此時其中的一相所承載的電流為全電流，另外兩相則各自承載全電流的一半，如果是六條出口線的話，三相必須連成一個串聯迴路。



## 警告！

帶電體部分需適當防護，以避免觸電危險。

- (3)熱空氣可直接吹入電動機內部或臨時性圍住電動機的容器內。熱空氣最好用電力加熱產生，而不要用燃料(例如煤油)去加熱，因為燃燒物所產生的碳粒會跑到電動機內部去。

### 注意！

若利用電動機本身的電熱器以外的方法，繞組溫度必須漸進式的增加，以使所有的濕氣全部蒸發掉而且可防止絕緣層的破裂，完整的加熱時間應該超過 15~20 小時。

絕緣電阻可以在繞組剛加熱的時候測量，但是必須修正回 40°C 時之數值，因為實際的絕緣電阻值會隨著繞組溫度的上升而降低。對新的繞組而言，當溫度在露點以上時，絕緣溫度每升高 10°C 絕緣電阻值大約會減半。

- (d)乾燥後而無法使絕緣電阻提高時，可能另有其他因素請再次檢查，如無法解決時請與本公司洽商。

### 4.1.3 電源

- (a)使用電源的容量是否適當。  
(b)使用電源的電壓及頻率應與銘板記載相符。  
(c)電源電壓變動不可超過額定值 $\pm 10\%$ 且其相電壓要平衡。

### 4.1.4 軸承潤滑

- (a) **滑動軸承**：電動機油箱必須注入潤滑油至正確的油面，自冷式的滑動軸承之靜態油面是在油規的中心線處，適用的潤滑油是防銹、抗氧化的渦輪機油，其黏度請參照潤滑銘板。
- (b) 有預設裝配管供**強制潤滑**用之電動機，附有一個入油孔口板，用以調節入油狀況，強制給油之各項數據請參照外形圖，如果入油壓力無法達到要求值時，請更換孔口板，改變孔徑，以達到指定的流量，部分出油管接頭內部有一擋油板，其功能在於能使軸承保持適當的油位，裝配時要注意擋油板必須位於**底部**且和電動機腳座面平行，為了確保潤滑的最佳循環狀況，出油管路必須和大氣相通。
- 入油溫度： 正常 低於 50°C  
警告 設定 60°C  
跳脫 設定 65°C
- (c) 使用潤滑油者經長期存放(超過三個月)後，起動前需再由油蓋處灌入少許新油，以防起動時軸承因乾摩擦而燒損。油面高度應在油規中心線，若必要時，加新油後可洩少許舊油以保持油面高度。
- (d) **油脂潤滑型式**：請特別注意確保初期軸承加油

- (1)以油脂(GREASE)潤滑之電動機於本公司出貨前均已於軸承部組內加有油脂，但是本公司工廠出貨至安裝均有一段時間，故請於安裝後開始運轉時，重新加油脂，其量為加至舊油脂完全被擠出為止，以確保初期正常潤滑。
- (2)本公司除特殊機種外，皆以 SHELL ALVANIA RL3 之油脂充填，因此請備置與此同等品質者為盼。
- (3)使用滾柱軸承的馬達，若於軸承處傳出像悉悉或沙沙的聲響，請先嘗試補充少量油脂。如果添加油脂後，這個聲音立即消失，這是正常的現象，只要軸承溫升正常，可繼續使用無虞。

#### 4.1.5 油霧潤滑型式之電動機

本公司之油霧潤滑型式電動機，使用 INPRO SEAL，說明如下：

- (a)請特別注意起動前的準備工作：

請檢查 Inpro seal 之轉部與定部之軸向間隙是否均勻且無接觸，建議使用 0.03mm 之間隙規，緩緩地轉動轉子來檢查此間隙。若發現僅單側有間隙，表示 Inpro seal 未裝到正確位置(可能因運輸或受外力撞擊而移動)，請以木槌或橡膠等軟質工具調整轉部位置；若無法調整或調整後仍有磨擦現象，則表示 Inpro seal 已受到某種程度的損壞，此時必須拆開檢查，故請立即與我們聯絡。

- (b)潤滑油的使用：

請使用 ISO VG68 或同等級之潤滑油，若銘板有特別指示則依銘板。

- (c)關於油霧產生器：

請客戶自行準備，但需注意油量與油壓的使用，請依油霧產生器廠商的建議，避免由於油壓過大致使油霧進入馬達內部破壞絕緣或逸出外部。

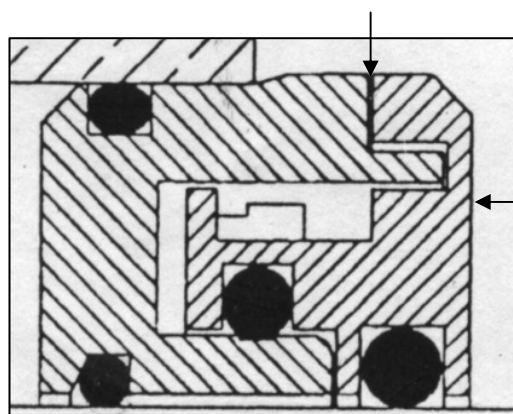
- (d)起動前：

電動機初次運轉前，或長時間未運轉後再次起動前，請先起動油霧產生器以潤滑軸承至少 5 小時以上；若貴公司以中央控制油路系統連接至電動機，請確認整個油路系統連續運轉至少 48 小時以上。在檢查油霧產生器之壓力穩定，且排油口所排出之潤滑油並無任何異狀後，始得以無載狀態下起動。

- (e)補充說明：

油霧產生器之噴嘴(fitting or reclassifier)：噴嘴的作用在使油管中的油霧，因噴口的縮小而聚集成較大顆的油滴。故針對不同的使用場合，必須選擇不同的噴嘴。

此處間隙1~3mil  
防止定部與轉部磨擦  
請以0.03mm間隙規檢查



裝配時  
施力於此處

#### 4.1.6 水冷式馬達之冷卻水

有些特殊機種為使用水來冷卻者，則電動機在運轉前必須確認是否已經送水。水量是否足夠，水質與水溫是否正常。

水 質：一般之冷卻塔用水或工業用水，水中懸浮物濃度應低於 20 mg/l

水 量：請依外形圖指示，並注意水壓不可超過設定值

入水溫度： 正常 低於 30°C；高於 5°C

警告 設定 35°C

跳脫 設定 40°C

特殊情形之溫度設定請依外形圖指示

#### 4.1.7 運轉前拆除鎖緊裝置

##### 注意！

電動機因運輸的需要，於軸端設有轉子部份鎖緊裝置，運轉前必須將之拆除，並請以人力將轉子轉動，以確認能夠正常回轉。

#### 4.1.8 確認無異物

##### 注意！

確認電動機內部和負載機械內部無異物或工具遺留，檢查清楚再起動。

#### 4.1.9 傳動系統再次檢查

動力傳動部份之狀態是否良好，皮帶張力之情況、各部份之螺栓螺帽等之鎖緊情況及有無打入定位梢等，請再確認之。



##### 警告！

軸端鍵以膠帶包紮固定於軸端，僅係避免於搬運中掉落遺失。若要在聯軸器未安裝前運轉馬達，軸端鍵必須取下，以避免鍵飛出傷人或設備。

#### 4.1.10 試運轉

電動機在運轉前及運轉中，一方面進行以上各項確認，一方面依序進行單獨運轉、無負載運轉及全載運轉。如認為無異常時，於起動後 3 小時過程中每隔 15 分鐘依 "保養" 部份所述 "記錄" 中各項目檢查而記錄之，如繼續運轉而無異常時，更應每隔數小時之間繼續實施隨時檢查，如此檢查認為正常後才可以繼續正式運轉，此後之保養請依照 "保養" 各項所述行之。

## 4.2 起動及運轉

### 4.2.1 起動時之負載

一般電動機之運轉，原則上係以電動機單獨無負載運轉，以確認有無異常現象後再與負載機械連接運轉。電動機之起動，除特殊情況外，一般都以輕負載起動，至全速時始徐徐加以全負載運行為原則。

### 4.2.2 起動

電動機若過於頻繁起動，會損傷電動機(由於起動電流而導致一次、二次導體過熱)，故必須受到下列限制：

- (a) 起動失敗時可以再起動，不過原則上於冷狀態時可起動二次。
- (b) 電動機在正常運轉溫度下，熱狀態只能起動一次。
- (c) 假如電動機除了以上起動情形外，尚須再一次起動時，必須受如下限制：
  - (1) 如果電動機為滿載運轉，則再一次起動必須在 60 分鐘以後。
  - (2) 如果電動機為空載運轉，則再一次起動必須在 30 分鐘以後。
  - (3) 兩次寸動起動，應視為相當一次正常起動。

(d)

#### **注意！**

如果電動機在 1 或 2 秒內無法開始運轉，請立即關掉電源。必須徹底檢查並排除故障後，才可再次起動。

可能原因如下：

- (1) 電動機出口線端子處的電壓太低。
- (2) 負載過大使得轉子無法加速。
- (3) 負載被機械式的鎖住。
- (4) 電源接線未接妥。
- (5) 電源為單相電源。
- (6) 上述各項因素之組合。

### 4.2.3 旋轉方向

- (a) 本公司之電動機大多數都可以正逆轉(雙轉向)，但部份特殊機種如 2 極、4 極高速機或 6 極大容量機，有其特殊理由而需要有一定之旋轉方向，此時電動機上附有旋轉方向之箭頭指示銘板，敬請注意。
- (b) 如旋轉方向相反須變更時，則俟電動機完全停止後，將 3 相出口線中之任意 2 相交換接線即可。

#### 4.2.4 電源、電壓、電流

- (a) 電源、電壓與電動機銘板上之額定電壓要一致。
- (b) 電壓以額定電壓 $\pm 10\%$ 以內使用之(額定頻率)，且 3 相要平衡。
- (c) 於無負載時測其各相電流，各無載電流與其平均值之差不得超過 $\pm 5\%$ 。

#### 4.2.5 頻率

頻率之變化以額定值之 $\pm 5\%$ 以內為準(於額定電壓下)。電壓與頻率同時變化時，以兩者變化百分率絕對值之和 10%以內使用。

#### 4.2.6 起動時間和異常音響

##### **注意！**

對於  $GD^2$  大之負載機械時起動時間會增長，然而一般之機械起動，時間如果特別長或甚難完成起動，或起動時有異常大的聲響發出時，請勿運轉馬達且儘速與本公司聯絡。

#### 4.2.7 軸承油環

使用潤滑油之滑動軸承，是以油環來帶動潤滑油，故電動機在運轉中須常檢查油環的轉動是否圓滑，帶油是否正常。

#### 4.2.8 軸承溫升

軸承溫升的高低程度比軸承本身實際溫度更能反映出問題的狀況。

##### **注意！**

如果軸承溫升速率太快或是有非常明顯的振動或異音，電動機必須立刻停止運轉，詳細檢查問題發生的原因，否則不得重新運轉。

如果軸承溫升及運轉情況都正常的話，電動機必須繼續運轉直到軸承溫度穩定為止，許可的溫度值如下：

		警告值	跳脫值
滑動軸承	插入式溫度檢出器	90°C	95°C
滾動軸承	插入式溫度檢出器	95°C	100°C

##### **注意！ (滑動軸承適用)**

- (1)強制潤滑式滑動軸承在潤滑系統未起動的狀態下運轉，軸承實測溫度不得超過85°C。
- (2)當軸承溫度上升率低於每小時1°C時，可視為軸承溫度已達穩定。
- (3)當軸承實測溫度大於95°C時，電動機必須馬上停止運轉。

#### 4.2.9 噪音和振動

##### **注意！**

任何異常噪音或振動產生時，必須立刻進行檢查原因，並排除。轉子零件失效致不平衡、定子線圈有問題、電動機和負載機械安裝對心不良或改變等，皆有可能導致振動加大。

## 5. 維護保養

### 5.1 定期檢查和維護保養要點



請由合格人員操作，並使用適當工具和防護器具，以避免人員和設備損傷。



絕緣電阻測定時，必須電動機為停止狀態且與主電源隔離。



電動機表面於運轉中可能溫度極高，故應避免碰觸。與回轉體和帶電體應保持距離，以策安全，除非確有必要，不可輕易移開保護遮蔽設施。

日常檢查和保養主要是操作人員以感官的視覺、聽覺、嗅覺，再加上電錶、溫度計等簡易儀器從事之，從起動、運轉中去判斷電動機是否正常運轉。其它諸如容易磨損零件之損耗程度、線圈有無塵埃、油漬積集或劣化，開關接點有無耗損等狀況，實則無法自日常檢查得知，欲確知上述狀況，惟有停機施予檢查，並對異常部位施予必要之更換，如此才能確保電動機之壽命，防止故障發生，此乃定期檢查、保養之意義。

換言之，日常保養在於確定、把握電動機之正常運轉，定期檢查保養則將前者擴展為故障之預防與壽命之延長。

由於使用條件的差異，定期檢查、保養的施行週期與範圍各不相同，雖然很難訂出一個共同的週期，但至少每隔半年至一年一次實為必要，通常決定週期與範圍的考慮因素大致如下：

- (1) 使用環境。
- (2) 起動、停止頻度。
- (3) 對電動機機能易構成障礙之部位。
- (4) 易磨耗部位零件。
- (5) 電動機在整個運轉系統中所佔的重要性。

通常電動機之使用條件較惡劣者，應特別注意定期檢查、保養的週期。



## 5.2 電動機之線圈部

- (a) 絕緣電阻之測定與其規定值請參考 4.1.2 “絕緣電阻測定” 之規定。
- (b) 線圈端部(coil end)之檢視：
  - (1) 油污、塵埃積集：易導致絕緣劣化而短路或影響冷卻效果引起過熱、絕緣劣化而短路。
  - (2) 潮濕：易導致絕緣劣化而短路。
  - (3) 變色：變色之原因主要為超載或冷卻不良而過熱所致。
- (c) 檢查楔(wedge)有無移位。
- (d) 檢查繞線型轉子線圈端部之縛線(bind wire)是不是正常。

## 5.3 電動機內部清潔

- (a) 電動機長時間使用，內部難免有塵埃、碳粉、油脂等之附著，此等異物易於吸濕引起絕緣下降，冷卻效果受阻溫度上升而造成事故，所以宜利用定期檢查，保養分解電動機之時，一併加以清掃。
- (b) 清掃方法與注意事項：
  - (1) 以壓縮空氣或小型送風機(blower)
    - a. 注意壓縮空氣內不可含有濕氣。
    - b. 壓力勿使超過  $4\text{kg}/\text{cm}^2$  以免損傷線圈之絕緣，但壓力過小，則效果欠佳，所以最適當的壓力為  $4\text{kg}/\text{cm}^2$  左右。
  - (2) 真空吸取  
真空吸取清潔法可在其他清潔方法實施之前及之後做，以清除塵埃或破碎物體。這是一種效果很好的清除繞組表面髒東西的方法，而且不會使粉塵到處飛揚。真空吸取清潔所使用的工具必須是非金屬材質，以防繞阻絕緣層受損。
  - (3) 擦拭  
繞組表面的髒東西可用柔軟、不帶線頭的物品擦拭掉，如果髒東西含有油質的話，可將擦拭物品沾些(不可濕到會滴出)安全性的石油溶劑，在危險地區使用抑制性的甲基可羅仿(inhibited methyl chloroform)溶劑時，必須小心謹慎，並在用後立即取離現場，雖然這種溶劑，在正常的情況下不會燃燒，但是由於其具有毒性，在使用時要做好適當的健康及安全預防措施。

### 注意！

耐粉磨處理的繞組，不得使用任何溶劑擦拭。耐粉磨處理是一種被覆在端部繞組狀似橡膠的灰色塗層。



## 警告！

爲了防止火警，爆炸或是危害健康的意外發生，在使用溶劑時，周圍的空氣要隨時保持暢通。在較窄的工作場所(例如煤坑)，必須備有集中供氣之人工呼吸裝置及附有軟管之面罩或是自攜式呼吸設備供每位作業員使用，作業員要戴護目鏡，穿圍裙及戴手套。溶劑及其揮發的氣體不可以曝露在燃燒的火焰或火花中，應貯存在安全且檢驗合格的容器內。

(4)鐵心內之風溝(duct)應特別注意確實清掃，風溝確實清掃前後，電動機之溫升差異可達 10°C。

## 5.4 電動機外部清潔

(a)半密式電動機，其入風口處的窗，不得聚集灰塵、線頭等雜物，以免阻礙了通路，使得空氣無法自由流通。

### 注意！

電動機在運轉時，不要清潔或是拆除窗，以免流動的塵埃或破碎物直接吸入電動機內部。

(b)如果電動機附有過濾網，必須依現場狀況定期更換(可換型)，或是清潔、保養(永久型)過濾網。經常更換或清潔過濾網是有需要的。

(c)全密氣對氣冷卻式，及全密外扇冷卻式，電動機要做特殊的清潔考慮。外扇必須徹底清除乾淨，因爲聚集在外扇上面的塵埃，會產生不平衡及振動。電動機之風管冷箱內部的熱交換管要用適當的管刷去清潔，管刷的材料爲剛性的人造纖維(不可用金屬鋼刷)。

## 5.5 滾動軸承維護保養

### 5.5.1 油脂的補給時間

油脂之壽命，因軸承型式、使用轉速、油脂種類、軸承溫度、使用條件、周圍環境不同而異，故一次補給時間無法絕對固定訂定，一般標準狀態下，補給油脂間隔建議如下表 1 及注意事項：

(a)皮帶輪傳動方式、環境髒、高溫、高濕時，潤滑油脂再補充間隔必須減半。

(b)本公司另附潤滑銘板時，以銘板內數字爲準。

(c)使用超過本表之範圍時請與本公司聯絡。

(d)負載與反負載側軸承之加油脂間隔不同時，爲作業方便，請以較短間隔時間之軸承爲準。

表 1

Bearing number		600 RPM	720 RPM	750 RPM	900 RPM	1000 RPM	1200 RPM	1500 RPM	1800 RPM	3000 RPM	3600 RPM
62XX 63XX 72XX 73XX	6210										
	12									2000Hrs	
	13										
	14									1000Hrs	
	15										
	16									720 Hrs	
	17									2000Hrs	
	18	3000Hrs									
	20										
	22										
	24									1500Hrs	
	26										
	28									2000Hrs	
	30									1000Hrs	
	32									500 Hrs	
	34									1500Hrs	
36											
38									2000Hrs		
										1000Hrs	

Bearing number		600 RPM	720 RPM	750 RPM	900 RPM	1000 RPM	1200 RPM	1500 RPM	1800 RPM		
NU2XX NU3XX	NU214										
	15									2000Hrs	
	16										
	17										
	18	3000Hrs								1500Hrs	
	20										
	22									1000Hrs	
	24										
	26									2000Hrs	
	28									500 Hrs	
	30										
	32										
	34									2000Hrs	
	36									1000Hrs	
	38	2000Hrs									
	40										
44									1000Hrs		
48	1000Hrs										

Bearing number		600 RPM	720 RPM	750 RPM	900 RPM	1000 RPM	1200 RPM	1500 RPM	1800 RPM		
222XX 223XX	22220									300Hrs	
	22										
	24	1000Hrs								500 Hrs	
	26										
	28										
	30									300 Hrs	
	32									500 Hrs	
	34										
	36										
	38	500 Hrs									
	40									300 Hrs	
	44										
48	300 Hrs										

### 5.5.2 油脂種類

本公司在電動機出廠時，除了特殊機種外，皆使用 Shell Alvania Grease RL3，故希望貴公司在保養時也能使用同一廠牌或相當品，以維持電動機內軸承之性能。(特殊品皆有銘板指示所使用之潤滑脂種類)

#### 注意！

異種油脂不可混用。

不同增稠劑之油脂混用，有可能會破壞油脂化學成份或物理性質，即使增稠劑相同之油脂混用，亦可能因添加物之不同而產生嚴重不良的效果。

### 5.5.3 油脂的補給量

油脂的補給量，因軸承之種類大小及軸承箱構造而不同，各軸承每個一次的補給量大約如下表 2。

表 2

軸承		油脂補充量	軸承		油脂補充量
62XX	6210	30g	63XX	6310	40g
72XX	6212	40	73XX	6312	60
NU2XX	6213	50	NU3XX	6313	80
222XX	6214	50	223XX	6314	80
	6215	60		6315	100
	6216	60		6316	100
	6217	80		6317	120
	6218	80		6318	120
	6220	100		6320	160
	6222	120		6322	220
	6224	120		6324	270
	6226	140		6326	300
	6228	160		6328	400
	6230	180		6330	450
	6232	200		6332	500
	6234	250		6334	600
	6236	300		6336	700
	6238	350		6338	800
	6240	400		6340	900
	6244	450		6344	900
	6248	500		6348	900

※上表所列為油脂最少補充量，若數量不易控制時，建議油脂之補充量以加到舊油脂完全擠出，新油脂出現為止。

#### 5.5.4 油脂補給



若於電動機運轉中添加油脂，需與轉動體保持距離，以策安全。

於電動機運轉中添加油脂，可使新油脂能均勻分佈於軸承內，油脂補充前，需徹底清潔注油嘴，以避免積塵隨新油脂進入軸承。洩油孔需打開讓舊油脂可排出。

以油槍從給油嘴注入油脂，當油脂補充完畢時，請讓電動機運轉 10-30 分鐘，讓多餘的油脂自排油孔排出。

#### 5.5.5 潤滑油（僅適用於油潤滑軸承）

為使軸承能保持適當的潤滑，必須定期檢視油(規)位表，若油有消耗時，需再添加至油位表的中線。由於軸承運轉，含在軸承之油被擠出及油因運轉溫度升高而膨脹，故運轉一段時間後之油位會比靜態之油位高。

故不要加過多的油，因過多的油可能因膨脹溢出阻油筒而流入電動機轉子，且軸承浸油愈多，因運轉擠出的油量愈多。油太多攪拌的結果會產生額外的損失高溫、油氧化。若在運轉時，油面已高於油位之最高點，需將油洩出一些使油面保持在適當的位置。

電動機在運轉時，油面不可低於油規之下限。

#### **注意！**

若油面太低，需補充過量的油時，立即檢查是否有漏油現象。

定期換油，換油周期由使用者依使用情況而定，平均一年換油 2~3 次，但特殊情況例如在高周溫地方，其換油次數要增多，以防止運轉中的潤滑油氧化。

請使用有信譽公司出品的防氧化、防銹蝕的高級機油，機油的黏度需依軸承種類、尺寸、負載、運轉、周溫及若需使用冷卻水的水量及水溫來決定。每台電動機之銘板或使用說明書均註明適合一般使用之油黏度，潤滑油黏度詳如建議附表 3 與表 4。使用於接近或低於結冰點溫度之環境，潤滑油必須先預熱或改用特殊的潤滑油。每當電動機拆開做一般的清潔及修理時，油箱之軸承位需以適當的溶劑清洗之，檢查油規是否清晰，並完全擦乾後組立。

表 3 立式電動機潤滑油黏度(一般使用)

軸承種類	油黏度	適用極數
角接觸球軸承 (72XX, 73XX)	ISO VG32 (150 SSU/100°F)	2 極
	ISO VG68 (300 SSU/100°F)	4 極(含)以上
球面滾子推力軸承 (293XX, 294XX)	ISO VG68 (300 SSU/100°F)	4 極
	ISO VG150 (700 SSU/100°F)	6 極(含)以上
Vertical Bearing Inserts Type or Kingsbury Type	ISO VG68 (300 SSU/100°F)	4 極(含)以上

註：馬達附有潤滑銘板時，以銘板內指示為準。

表 4 臥式電動機潤滑油黏度(一般使用)

軸承種類	油黏度	適用極數
滑動軸承	ISO VG32 (150 SSU/100°F)	2 極
	ISO VG46 (200 SSU/100°F)	4 極
	ISO VG68 (300 SSU/100°F)	6 極(含)以上

註：馬達附有潤滑銘板時，以銘板內指示為準。

### 5.5.6 軸承之清潔和安裝

- (a) 軸承拆解後，以高品質之清潔油清洗並擦乾後，使用適量油脂置於軸承內，並在安裝前和組立過程中需做好保護防止異物污染。
- (b) 軸承為精密零件，因此於安裝組立時需特別注意防止灰塵、異物之侵入。

#### 注意！

軸承安裝前，需確認所有安裝於軸上且介於軸承間之零件已先安裝於軸上定位。

#### 注意！

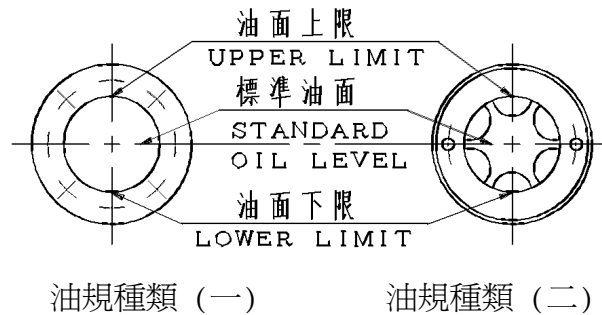
燒嵌配合為滾動軸承安裝之最佳方式，組立時需避免敲打，撞擊軸承。

用約 80°C 之清潔油浴加熱軸承，加熱後趁軸承未收縮前迅速安裝於軸上定位。待軸承冷卻至周溫後，添加油脂後再組立整台電動機。

## 5.6 滑動軸承維護保養

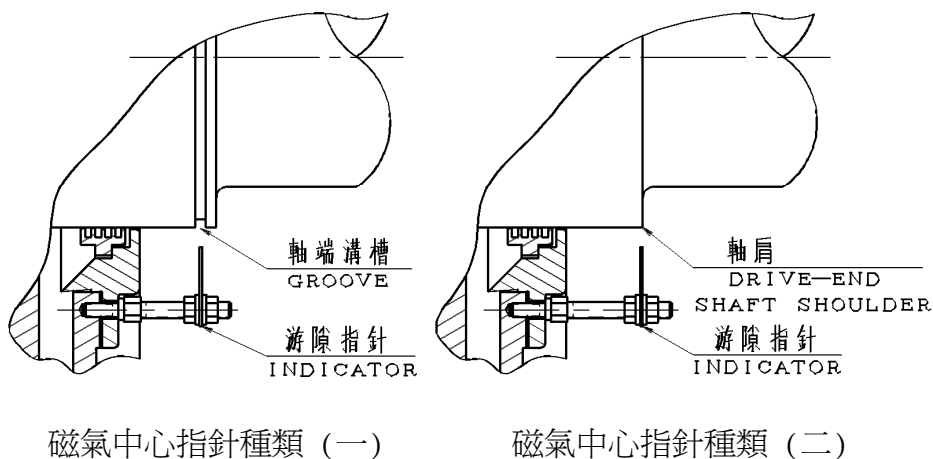
### 5.6.1 日常檢查

(a) 冷卻油量及品質是否符合規定。(冷卻油需於油規上下限之間)



(b) 油環動作是否正常，有無卡住現象。

(c) 軸端游隙指針是否在指定範圍(軸端槽溝)內，或是軸肩左右 3mm 以內，超出時將導致軸承燒損。



### 5.6.2 定期檢查

(a) 換油週期

自冷式(非強制給油循環) 軸承約 6 個月換油一次。

但在高速(3600RPM)電動機或使用環境惡劣時，則換油週期需再縮短。換油時若發現舊油有污染沉澱現象，則建議用煤油(kerosene)沖洗。再加油前需確認沖洗煤油已完全排出，方可添加新油。新油需使用可防銹、抗氧化之渦輪機油，並添加至油面達油規中心線高度。潤滑油黏度請參照外形圖和潤滑銘板上指示。

(b) 油量：

請參照潤滑銘板上標示。

(c) 潤滑黏度

ISO	相當產品			黏度	
	ESSO	MOBIL	國光牌	cSt, 40°C	SUS/100°F
VG32	ESSO TERESSO 32	MOBIL DTE OIL LIGHT	R32	32	150
VG46	ESSO TERESSO 46	MOBIL DTE OIL MEDIUM	R46	46	200
VG68	ESSO TERESSO 68	MOBIL OIL HEAVY MEDIUM	R68	68	300
VG150	ESSO NUTO 150	MOBIL DTE OIL EXTRA HEAVY	R150	150	700

### 5.6.3 軸承拆解



#### 警告！

軸承拆解前需確認電動機已停止運轉且已與所有電源隔離。合金軸承是以球面和軸承箱座配合，可自動調心對位。對較大的電動機(或是有特別指定時)而言，反負載側的軸承通常都有絕緣，絕緣層位於軸承箱座的球面處。

#### 注意！

在拆解合金軸承時，要格外的小心，慎防傷到絕緣層。

以下是拆解滑動軸承的步驟：

- 將軸承箱座底部的阻塞螺栓拆除、潤滑油洩掉。
- 拆除所有接觸到合金軸承的檢測儀器，包括電阻式溫度檢出器(RTD)、熱電偶、恆溫開關(temperature relay bulbs)、溫度計等。
- 拆除固定軸承上蓋與內側油封用的六角承孔頭螺栓，如果是反負載側軸承的話，拆下其端部的保護蓋，卸下軸承上蓋及上半部的內側油封，將它們放置在清潔、乾燥的平面上以防裝配面受到損傷。
- 將吊環螺栓鎖入上半部合金軸承，利用它吊起拆下上半部合金軸承，吊起時，要朝向軸承頂部正上方吊起，慎防和軸肩部位做任何的碰撞，以免損害到軸承的推力面，將其放置在清潔、乾燥的平面上，裝配面及固定在上半部軸承的定位梢要特別小心保護以防損傷。
- 拆除油環的裝配螺絲，利用軟質的木槌將固定梢輕輕敲出以分解油環，將兩半的油環取出，並立即將它們重新組合起來，以免和其他的油環零件攪混或是使裝配面受到損傷。
- 拉起環繞在浮動式迷宮型油封外圍的環帶彈簧，並小心地將上半部油封滑出、旋轉環帶彈簧找出接合點，逆時旋轉打開接合點，將環帶彈簧取出，旋轉下半部油封，將它從軸承箱座的溝槽處取出。檢視油封的狀況，如果有破裂或傷痕，就必須更換掉，不要嘗試去重複使用已經受損的油封。
- 要取出下半部合金軸承之前，必須先將軸稍微提起，以解除對軸承所施加的壓力。負載側可利用千斤頂頂起或抬起軸端，但是軸端要加以保護，非負載側則可利用千斤頂頂起或抬起鎖在軸端面的螺栓。
- 轉動下半部合金軸承，將其移到軸頸的上方，利用吊環螺栓吊起它。同樣的，要慎防和軸肩部位做任何碰撞，以免損害到軸承的推力面，並將其放置在清潔、乾燥的平面上，裝配面加以保護。

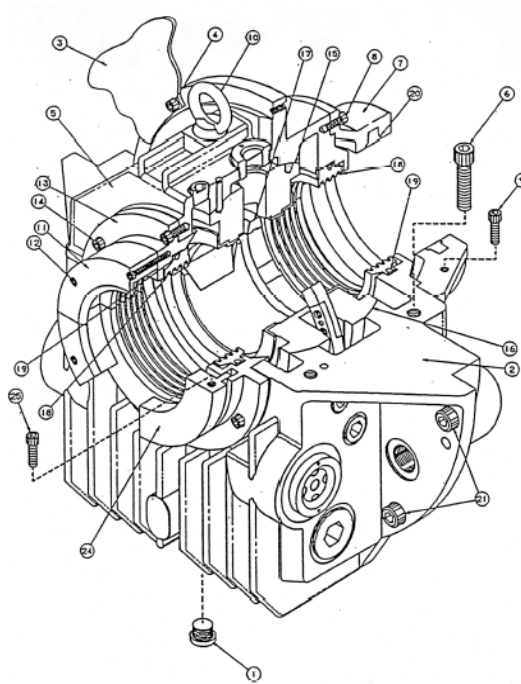
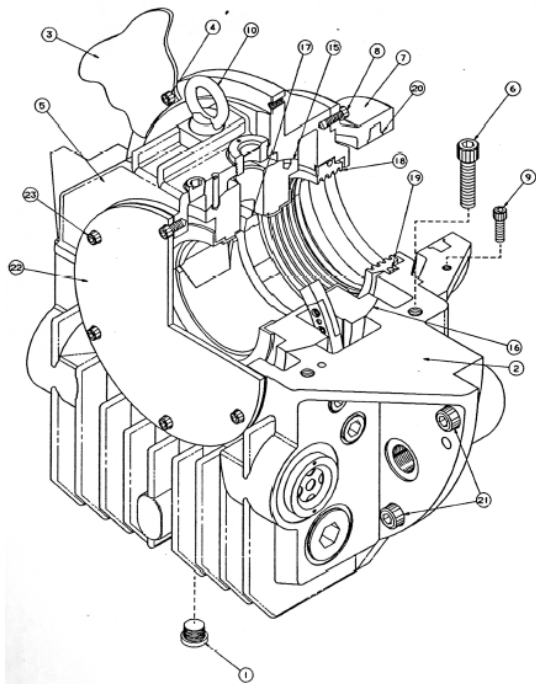
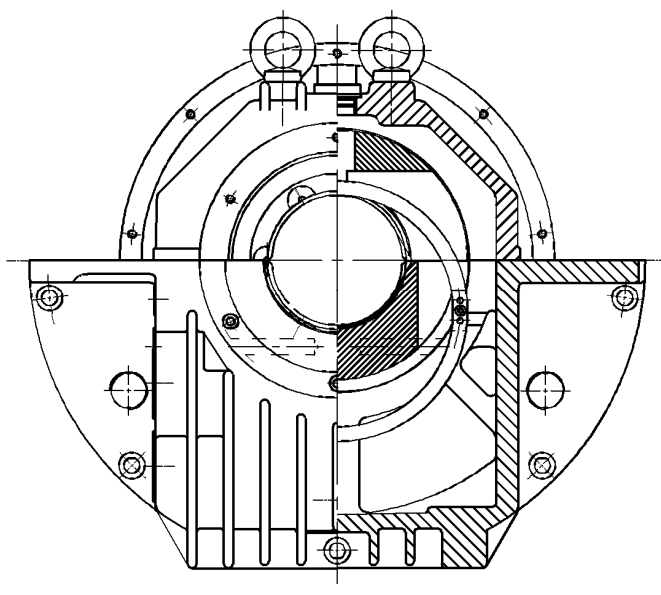
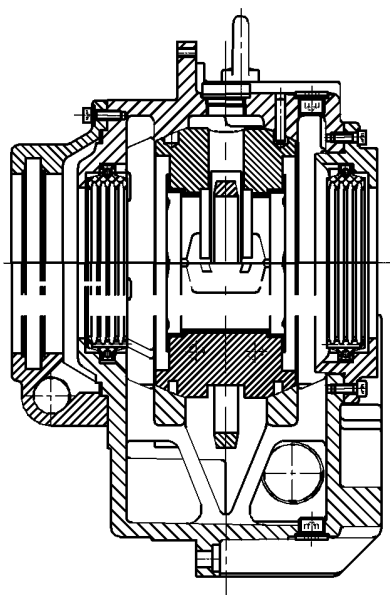




## 警告！

轉動取出下半部合金軸承時要特別注意，手及手指無論在那個位置都必須保持靈活性以免被軸承意外鬆脫下滑回軸承箱座時碰及，而對人體造成嚴重的傷害。

(i) 利用乾淨的厚紙將軸頸包起來，加以保護。



#### 5.6.4 軸承組立

合金軸承的組立步驟，基本上是和拆解步驟相反，而且要注意下列事項：

- (a) 軸承箱座內部之雜物清除乾淨後，用清潔的油或煤油沖洗。
- (b) 上、下兩半合金軸承及軸頸要用不帶線頭的布，以油沾濕擦拭乾淨。
- (c) 仔細檢查所有零件之配合面是否有割傷、擦傷...等，如果有的話，應該用適當的方法如磨平、刮除、銼平等去除之，並且要徹底的將鐵屑、雜物清除乾淨。
- (d) 在組合浮動式迷宮型油封之前，要詳加檢查，不要嘗試去使用已經破裂或是有傷痕的油封。下半部油封之側面有一組鉗孔，這組孔要位於底部且朝向軸承的內側，以便潤滑油可經由它們流回軸承箱座。
- (e) 下半部油封，靠近環帶彈簧溝槽之內兩側外徑處塗上密封劑(Curil-T)，可防止潤滑油經由油封外徑流出。
- (f) 將下半部油封跨在軸上，旋轉進入定位，接著組立上半部油封，然後將環帶彈簧插入，兩端接合點要朝上，以便接合。上半部油封靠近環帶彈簧溝槽之兩側外徑處也要塗上密封劑(Curil-T)。
- (g) 小心的組合兩半油環，檢查固定梢是否有毛邊及真直度是否良好，必要時做適當的修整。不可過度用力擠壓組合兩半油環，過度的力量會改變油環的真圓度與平面度，而使其帶動潤滑油的特性產生變化。
- (h) 軸承箱座上面的某些阻塞螺栓是公制螺紋，有些阻塞螺栓會有銅質、鉛質或是類似材質的墊圈，拆卸阻塞螺栓時要小心不要遺失墊圈。組立前要檢查墊圈是否受損，必要時得更換掉。
- (i) 組合軸承上蓋之前，要檢查浮動式迷宮型油封的位置是否正確，油封之定位座必須位於上方，以便啣接固定座的凹槽，如果油封的位置不調整正確，組合軸承上蓋時會使其受到損傷。

#### 注意！

- (1) 滑動軸承電動機之軸承組立時，Curil-T 是唯一被認為可使用的密封劑，其它的密封劑可能會硬化，而阻礙電動機的正常運轉。
- (2) 組立各項軸承零件時，除了合金軸承的球形配合面外，所有的墊片裝配面及加工面均須塗上一層薄薄的 Curil-T。
- (3) 組合合金軸承時，在軸承的球面上塗抹一層薄薄的潤滑油，將下半部合金軸承緩慢的旋轉進入軸承箱座，確保兩者的上下件分界面是平齊的。慢慢的將軸放在軸承上面，軸的重量有助於旋轉帶動合金軸承，使巴氏合金的表面和軸頸面緊密配合。有時候，在旋轉軸的同時，要用橡膠頭木槌輕輕敲打軸承箱座以幫助合金軸承定位。

## 5.7 集電部維護保養 (繞線式電動機適用)



警告！

保養前需確認電動機為停止狀態且已與主電源隔離。

### 5.7.1 碳刷調整

(a) 碳刷壓力：

碳刷壓力如下列數值為適當：

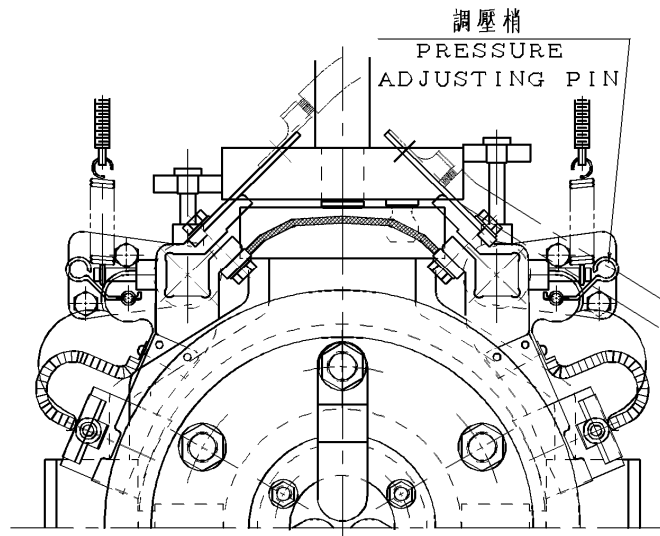
金屬黑鉛質系碳刷..... $200\text{g}/\text{cm}^2 \pm 10\%$

但在振動較大的場合，或是在碳刷面積非常小( $0.5\text{cm}^2$ 以下) 則碳刷壓力必須調整較大一點。(本公司交流電動機皆使用金屬黑鉛質系碳刷)

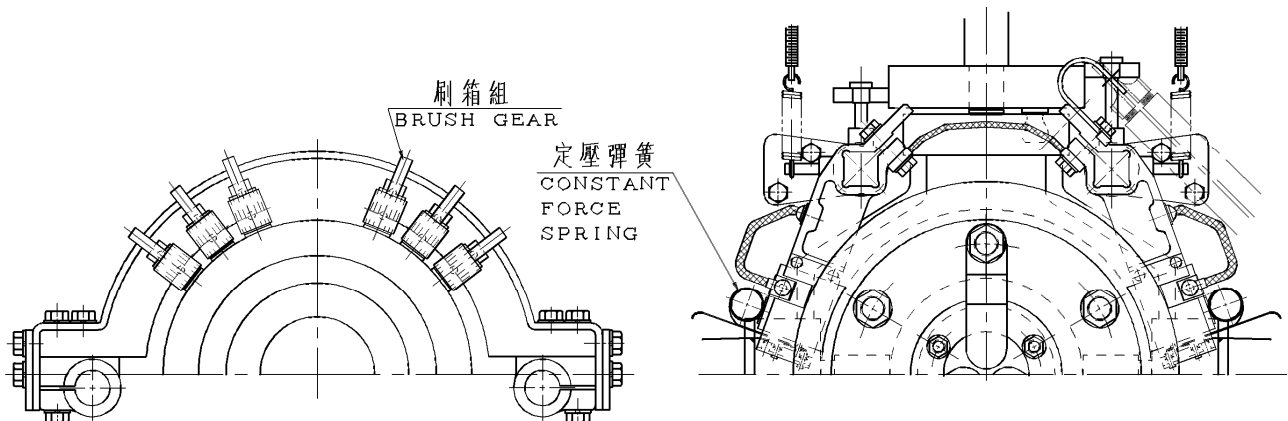
(b) 碳刷壓力之調整：

電動機長久使用，則碳刷會發生磨耗，故必須調整碳刷壓力，以便確保電動機之使用。

如下圖所示，在碳刷磨耗至一定量時，則碳刷壓力會因而減低，故必須調整其壓力使它使用正常。調整時，請旋轉調整螺栓或調壓梢或調壓板。



(c) 如下圖，使用定壓彈簧，可不必調整碳刷壓力。



## 5.7.2 碳刷更換

碳刷為一耗損零件，但其壽命不因機種、出力等而定，大約碳刷在磨耗至原碳刷之 1/2 至 3/5 時即可更換新碳刷。

### (a) 碳刷之材質

碳刷之材質對於電動機影響至鉅，本公司針對用途之區別而選用最適當之材質，故在更換碳刷時，必須選用相同材質者，其材質在本公司出廠之電動機皆有銘板說明之。

### (b) 碳刷尺寸

碳刷與碳刷保持器之尺寸及其間隙有關資料，在 CNS2322 C4051 或 JIS C2802 內有標準數值可參考。

## 注意！

碳刷與碳刷保持器之間隙對於碳刷之良好動作非常重要，需特別注意。

### (C) 碳刷之整修配合

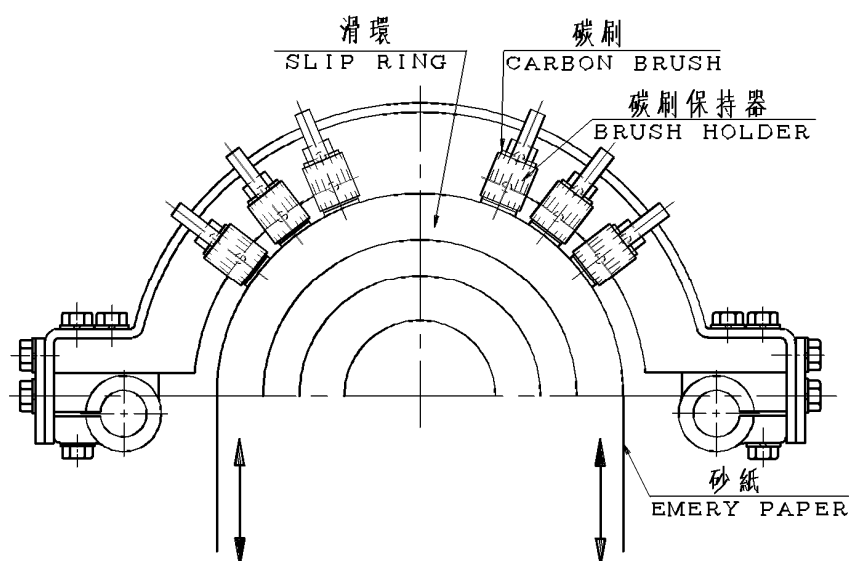
碳刷在更換新品時，碳刷面須做整修以便配合滑環面使其有更好的接觸面。

(1) 新的碳刷與滑環接觸面處先以砂紙磨成大致之圓弧。

(2) 把碳刷裝入碳刷保持器後，取與碳刷同樣寬度之砂紙(JIS R6252 No.40~50 或同級品)置放於碳刷與滑環之間然後如下圖，砂紙沿著滑環面交互動作充分作修整配合之。

(3) 再以細砂紙(JIS R6252 No.100~200 或同級品)，同法再磨修之，使其碳刷接觸面積達 80%以上。

(4) 最後，磨修後之碳刷粉或弄髒之絕緣面請以壓縮空氣或清潔布帛清掃之以便保持清潔。

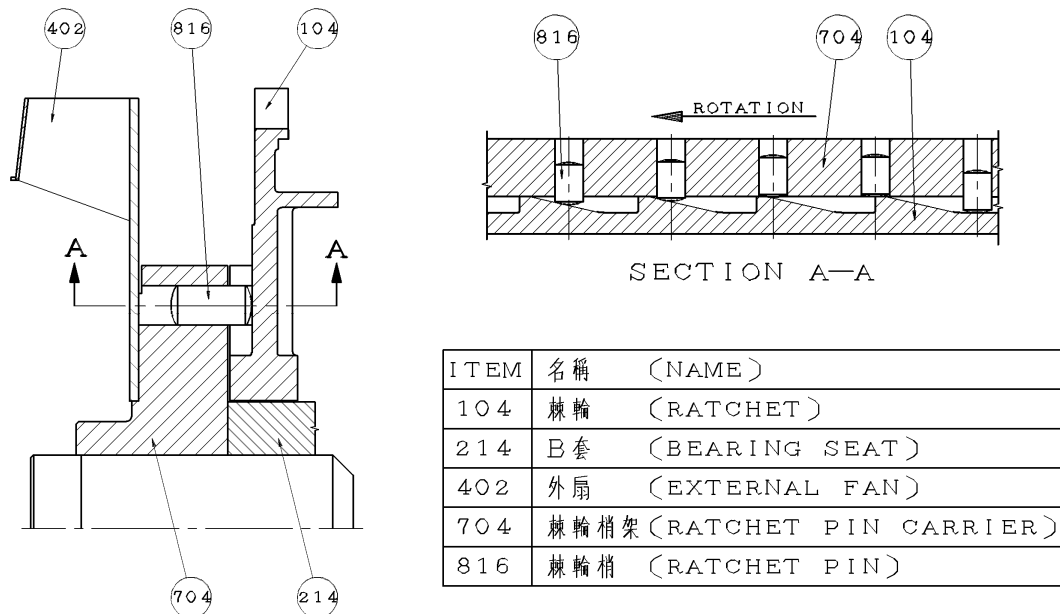


## 5.8 防逆轉部組維護保養(立式高推力電動機適用)

### 5.8.1

一般抽水泵浦系統之出水管路，都配備有止回閥和停止閥，止回閥介於泵浦和停止閥間，其作用在於防止過大之水回流和壓力對泵浦造成損害。停止閥使用於起動和關閉泵浦時，一般在關掉泵浦馬達前，需先關閉停止閥，尤其在高揚程的抽水泵浦時，更需先關閉停止閥，以保護抽水泵浦和馬達。

東元高推力泵浦電動機，僅在客戶指定時，方配備防逆轉棘輪部組，其標準構造概如下圖所示：



防逆轉部組的作用在於防止泵浦和電動機因水逆流而反方向迴轉，造成超速破壞或損害泵浦軸承。

正常運轉時，棘輪梢因棘輪齒斜面而上升，並靠離心力和摩擦力保持定位。當馬達關閉時，轉速下降致梢亦下降，當泵浦因水逆流而欲反方向迴轉時，其中一個棘輪梢會與棘輪齒卡住，而使泵浦和電動機無法逆轉。

### 5.8.2

棘輪梢屬於耗損零件，其使用壽命端視逆轉時之衝擊負荷大小及泵浦起動頻度而定。若梢因逆轉衝擊負荷而變形，則會影響到梢在梢孔內之上下滑動，甚至阻塞卡住而發出異音。棘輪梢的建議更換週期為 3 年，但若逆轉轉矩超過額定轉矩的 30%或起動頻度超過 2 次/每天，則梢更換週期應減半。

#### 注意！

止回閥和停止閥應定期檢查保養，以確保其正常功能之發揮，如此對於泵浦和電動機之保養和延長防逆轉部組之使用壽命是非常重要的。

## 6.故障原因和處理方法

故障種類	故障現象	原因判斷	處理方法	
無載下不能起動	完全不動且無聲	停電	詢問電力公司	
		線路開關沒按上	按上開關	
		保險絲沒裝	裝上規定保險絲	
		配線線路斷	檢查線路並換修之	
		出口線斷	送工廠修理	
		線圈斷路	送工廠修理	
	保險絲爆斷(自動開關跳脫)起動緩慢有電磁聲		線路開關短路	檢查線路開關並換修之
			出口線結線錯誤	照銘板所印結線方法結線
			出口線接觸不良	端子螺絲鎖緊
			線圈接地	送工廠修理
			線圈斷路	送工廠修理
			線路開關接觸不良	檢查、磨整、鎖緊
			配線線路斷一條	檢查線路並換修之
			起動開關接觸不良	檢查、磨整、鎖緊
			起動開關短路	檢查換修
		起動開關結線錯誤	照銘板所印結線方法結線	
無載能起動，但加負載時，有右列現象	保險絲爆斷或自動開關跳脫不能起動	保險絲容量不足負載重	換裝固定容量之保險絲降低負載	
		電壓過低負載過重	檢查線路容量或電源電壓減輕負載	
	馬達發燙		負載過重或斷續加重	減輕負載，使安培數與馬達相符
			電壓過低	檢查線路容量或電源電壓
			電壓過高	測量電源電壓是否和馬達相符
			通風道被阻塞	取去阻塞於通風道之雜物
			周圍溫度超過 40℃	改絕緣為 F、H 級或降周溫
			定子與轉子鐵心磨擦	送工廠精修
			保險絲斷(單相運轉)	補裝規定容量之保險絲
			線路開關接觸不良(單相運轉)	整修開關
			起動開關接點接觸不良(單相運轉)	接點整修
			三相電壓不平衡	檢查線路或請電力公司改善
	運轉速度急速降下		電壓下降	檢查線路或電源電壓
			負載突然加重	檢查機械
			單相運轉(如上述之情形)	處理方法同上

故障種類	故障現象	原因判斷	處理方法
無載能起動，但加負載時，有右列現象	開關過熱	開關容量不足	換新規定容量之開關
		負載重	減輕負載
	軸承發熱	帶動機械之皮帶過緊	調整皮帶之張度
		帶動機械之皮帶過鬆	調整皮帶之張度
		馬達軸與機械軸之中心線不成水平	調整兩者之中心線使成水平
		軸承外輪旋轉甚快	整修托架
	軸承之雜音甚大	軸承損壞，換新軸承	
噪音	電磁聲(由電氣所引起)	新品使用，即有之	放心使用，不影響性能
		使用後所發生者	檢查線路開關與起動開關接頭
		突然發出很大之電磁聲且冒煙	線圈短路，送工廠修理
	軸承聲	不甚大之絲絲聲或嘶嘶之聲	軸承正常，安心使用
		卡拉、卡拉之聲，潤滑油乾涸	加潤滑油
		咕囉、咕囉之聲，潤滑油劣化	軸承洗淨加潤滑油
		沙沙或非上述之甚大雜音	軸承損壞，換新
	機械聲(由機器所引起)	皮帶輪鬆脫	調整鍵及鎖緊固定螺絲
		耦合器鬆脫或跳動	調整耦合位置，鎖緊鍵及固定螺絲
		風罩螺栓鬆脫	鎖緊風罩，固定螺栓
		風扇磨擦	調整扇葉位置
		雜物吸入，內部磨擦	消除馬達內部雜物
		風聲	空氣通過通道所引起，請安心使用
		電動機械所傳來	修整機械
振動	電磁振動	線圈短路	送工廠修理
		轉子短路	送工廠修理
	機械振動	轉子平衡不良	送工廠重新平衡
		風扇平衡不良	送工廠重新平衡
		風扇扇葉折斷	換新風扇
		皮帶輪之中心點不對稱	對準兩皮帶輪之中心點
		耦合器之中心點不成水平	使兩耦合器之中心點成水平
		底座安裝不良	鎖緊底座之各支螺柱
		馬達之底座強度不夠	補強或換新較厚之鋼板
		鄰近振動，致馬達底座基礎振動	消除鄰近振動源
註：線路開關：包括閘刀開關、電磁開關、無熔絲安全開關，其它有動開關等。			
起動開關：包括 Y-Δ 開關，起動補償器，起動電抗器，起動電阻器，起動控制器等。			

## 7. 回收

### 7.1 簡介

TECO 恪守其環保政策。TECO 始終致力於通過應用可回收性和使用壽命週期分析的結果提高產品的環保性。產品、生產製程甚至物流設計無不體現環保的理念。TECO 的環保管理系統通過了 ISO 14001 認證，是用於實施環保政策的一個工具。

下列指南只是關於設備環保性處理的一些建議。客戶應負責遵守本地規章。本手冊可能不包括某些客戶的特殊內容。項目文檔中可提供附加文檔。

### 7.2 平均材料含量

生產電氣設備時，使用的平均材料含量如下：

	鑄鐵框架感應電機	模組化鋼板框架感應電機
鋼	46 - 55 %	77 - 83 %
銅材	7 - 12 %	10 - 12 %
鑄鐵	35 - 45 %	1 - 5 %
鋁	0 - 2 %	0 - 1 %
塑膠、橡膠、絕緣材料等	1 - 2 %	1 - 2 %
不銹鋼	低於 1 %	低於 1 %
其他	低於 1 %	低於 1 %

### 7.3 回收包裝材料

一旦設備到達現場，應拆除包裝材料。

- 所有木製包裝都可焚燒
- 對於某些國家，用於海運的包裝採用浸漬木材，必須根據本地規章進行回收。
- 設備周圍的塑膠材料可回收處理
- 覆蓋設備表面的防腐劑可使用汽油基清潔劑和抹布清除。抹布的處理必須符合本地規章。

### 7.4 拆卸設備

設備拆除是一項基本操作，因為設備是通過螺栓組裝的。但由於設備的重量較大，因此要求操作員接受過重物搬運的培訓，以免發生危險。



## 7.5 不同材料的分類

### 7.5.1 框架、軸承箱座、風罩和風扇

這些部件採用結構鋼製成，可根據本地規章進行回收。所有輔助設備、電纜以及軸承必須在熔融材料之前拆除。

### 7.5.2 配有電氣絕緣的部件

定子和轉子為主要部件，包括電氣絕緣材料。但有些輔助部件也採用了類似的材料，因此應使用相同方法處理。這包括接線盒中的各種絕緣體、激磁機、電壓和電流調整器、電纜、儀器纜線、電暈放電器和電容。其中某些部件只用於同步設備，有些設備只用於極少數設備。設備生產完成後，所有這些部件都處於惰性狀態。某些部件（特別是定子和轉子中的部件）包括大量銅材，可通過適當的熱處理方式分離，此時電氣絕緣中的有機粘合材料可被氣化。為了確保氣體正確燃燒，燃燒爐應提供一個適當的補充燃燒裝置。在熱處理和補充燃燒過程中推薦採用下列條件，以盡可能減少處理過程中散發的物質：

熱處理溫度：380-420°C（716...788°F） 持續時間：在達到 90% 的目標溫度後，處理物體應在該溫度下至少保持五小時

粘合劑煙氣的補充燃燒溫度：850-920°C（1562-1688°F） 流速：粘合劑煙氣在燃燒室內至少應保持三秒

注意:散發物質主要包括 O<sub>2</sub>-，CO-，CO<sub>2</sub>-，NO<sub>x</sub>-，C<sub>x</sub>H<sub>y</sub>-氣體和微型顆粒。用戶應負責確保該處理過程符合本地規章。

注意:應特別注意熱處理過程和熱處理設備的維護，以免帶來火災或者爆炸危險。由於此工作中會使用各種設備，因此 TECO 無法提供詳細的熱處理過程或熱處理設備的維護指南，客戶必須自行負責處理這些問題。

### 7.5.3 永久磁鐵

如果永磁同步設備整體熔化，無需處理永久磁鐵。

如果為了實現更徹底的回收而拆除設備，或者如果回收之後必須運走轉子，建議對永久磁鐵進行消磁處理。可在加熱爐中加熱轉子，直至永磁鐵的溫度達到+300 °C（572°F），由此可達到消磁目的。

警告: 打開或者拆卸永磁同步設備或者此類設備的單獨轉子產生的雜散磁場可能會干擾或者損壞其他電氣或者電磁設備及部件，例如心臟起搏器、信用卡等等。

#### 7.5.4 危險廢物

潤滑系統中的潤滑油為危險廢物，必須依據本地法規處理。

#### 7.5.5 填埋廢物

所有絕緣材料可作為填埋廢物進行處理

## 8.海外分公司

### HEAD OFFICE

Teco Electric & Machinery Co. Ltd  
10F. No. 3-1 Yuan Cyu St.  
Nan-Kang, Taipei 115  
Taiwan R.O.C.  
Tel: +886 2 6615 9111  
Fax: +886 2 6615 2253  
[www.tecomotor.com.tw](http://www.tecomotor.com.tw)

### UNITED STATES

Teco-Westinghouse Motor Company  
PO Box 227 (78680-0277),  
5100 N.IH35 Round Rock Texas 78681 USA  
Tel: +1 512 255 4141  
+1 800 873 8326  
[www.tecowestinghouse.com](http://www.tecowestinghouse.com)

### CANADA

Teco-Westinghouse Motors Inc. (Canada)  
18060-109th Ave  
Edmonton, Alberta T5S 2K2 Canada  
Tel: +1 780 444 8933  
Fax: (780) 486-4575  
24 HR Emergency Pager: (780) 419-7734  
Toll Free: 800-661-4023  
Fax Toll Free: 888-USE-TWMI  
[www.twmi.com](http://www.twmi.com)

### MEXICO

TECO-Westinghouse Motor Company, S.A. de  
C.V.  
CIRCUITO MEXIAMORA PONIENTE 321  
PARQUE SANTA FE GUANAJUATO  
PUERTO INTERIOR  
SILAO, GUANAJUATO CP 36275, Mexico  
E-mail: [ventas@tecowestinghouse.com](mailto:ventas@tecowestinghouse.com)  
Tel: +52 (472) 748 9016 al 20

### CHINA

Suzhou Teco Electric & Machinery Co., Ltd  
No. 1 Changjiang W.Rd.South-Dam  
Industrial Park Liuhe Zhen, Taicang City,  
Suzhou  
Jiangsu Province, PRC  
Tel: +86 512 5361 9901  
Fax: +86 512 5396 1058

Wuxi Teco Electric & Machinery Co., Ltd.  
No. 9 South Of Changjiang Road, New Zone,  
Wuxi  
Jiangsu Province. PRC  
Tel: + 86 510 8534 2005  
Fax: +86 510 8534 2001  
[www.wuxiteco.com](http://www.wuxiteco.com)

Jiangxi Teco Electric & Machinery Co., Ltd.  
1328 Jinggangshan Rd., Nanchang  
Jiangxi, PRC  
Tel:+86 791 641 3690  
Fax:+86 791 641 4228

Shanghai Office: Rm 321 Building No.6  
Lane 1279 Zhongshan W. Rd.  
Shanghai P.R.C  
Tel: +86 21 5116 8255  
Fax: +86 21 6278 8761

### HONG KONG

Tecoson Industrial Development (HK) Co., Ltd.  
Rm 3712 Hong Kong Plaza  
186-191 Connaught Rd West, Hong Kong  
Tel: +852 2858 3220

## **SINGAPORE**

Teco Electric & Machinery (PTE) Ltd.  
18 Chin Bee Drive  
Singapore 619865  
Tel: +65 6 265 4622  
Fax: +65 6265 7354  
[www.teco.com.sg](http://www.teco.com.sg)

## **JAPAN**

Sankyo Co., Ltd.  
26<sup>th</sup> fl. World Trading Center Bldg.  
2-4-1 Hamamatsucho Minato-ku  
Tokyo Japan 105-6126  
Tel: +81 3 3435 9729  
Fax: +81 3 3578 8381

## **INDONESIA**

P.T. Teco Multiguna Elektro  
JL Bandengan Utara No. 83/1-2-3  
Jakarta Utara-14400 Indonesia  
Tel: +62 21 662 2201  
Fax: +62 21 6697029

## **MALAYSIA**

STE Marketing Sdn Bhd.  
Plo 52, Jalan Firma 2/1 Kawasan Perind.  
Tebrau 1, 81100 Johor Bahru Johor Malaysia  
Tel: +60 7 351 8862  
Fax: +607 354 6107

## **THAILAND**

Teco Electric & Machinery (Thai) Co. Ltd.  
128/1 Soi Watsrivareeno  
Moo 7 Bangna-Trad Road Km 18  
Bangchalong Bangplee  
Samuthprakarn 10540 Thailand  
Tel: +662 3371630-1

## **VIETNAM**

TECO(Vietnam)Electric & Machinery Co., Ltd.  
KCN LONG Thanh, Huyen Long Thanh, Tinh  
Dong Nai.  
Tel: 84-061-3514108  
Fax: 84-061-3514410

## **AUSTRALIA**

Sydney Office  
Teco Australia Pty Ltd.  
335-337 Woodpark Road  
Smithfield NSW 2164 Australia  
Tel: +61 2 9765 8118  
[www.teco.com.au](http://www.teco.com.au)

Melbourne Office  
Teco Australia Pty Ltd.  
16 Longstaff Road  
Bayswater VIC 3153 Australia  
Tel: +61 3 9720 4411

Brisbane Office  
Teco Australia Pty. Ltd.  
50 Murdoch Circuit,  
Acacia Ridge QLD 4110 Australia  
Tel: +61 7 3373 9600

Perth Office  
Teco Australia Pty Ltd.  
28 Belgravia Street,  
Belmont WA 6104 Australia  
Tel : +61 8 9479 4879

## **NEW ZEALAND**

Teco New Zealand Pty Ltd.  
Unit 3 / 477 Great South Road  
Penrose Auckland New Zealand  
Tel: +64 9 526 8480

## **MIDDLE EAST**

Teco Middle East Electric & Machinery Co.,  
Ltd.  
Kingdom of Saudi Arabia Dammam City  
P.O. Box 708 - Dammam 31421  
Tel: +966 3 835 2619  
Fax: +966 3 834 1678  
[www.teco-me.com](http://www.teco-me.com)

## **NETHERLANDS**

Teco Electvic & Machinery B.V.  
Teco's European Head Office  
Rivium 3e Straat 27  
2909 LH Capelle a/d IJssel  
Netherlands  
Tel: +31 10 266 6633  
Fax: +31 10 202 6415

## **UNITED KINGDOM**

Teco Electric Europe Limited  
7 Dakota Avenue, Salford. M50 2PU England  
Tel: +44 161 877 8025  
Fax: +44 161 877 8030  
[www.teco.co.uk](http://www.teco.co.uk)

## **GERMANY**

Teco Electvic & Machinery B.V.  
Niederlassung Deutschland  
Marktstrasse 69  
37441 Bad Sachsa Germany  
Tel: +49 5523 95340  
Fax: +49 5523 953424  
[www.teco-westinghouse.de](http://www.teco-westinghouse.de)

## **SPAIN**

Teco Electric & Machinery B.V.  
Spain Office  
C/Apostol Santiago, 38, 1º-1  
28017 Madrid, Spain  
Tel: +34 91 326 3091  
Fax: +34 91 326 3091

## 代理商

### **KOREA**

Seorim Corporation  
#915, Woolim Lion's Valley I,  
311-3, Sangdaewon- dong,  
Jungwon-gu, Seongnam-city,  
Gyeonggi-do, Korea  
Tel: 82-31-737-2311  
Fax: 82-31-737-2312  
[www.seorimcorp.co.kr](http://www.seorimcorp.co.kr)

### **PHILIPPINES**

Trade One  
No. 56 Aragon Street San Francisco  
Del Monte 1170 Quezon City Metro Manila,  
Philippines  
Tel:(632) 371-3032  
Fax:(632) 371-1175  
[www.tradeoneinc.com](http://www.tradeoneinc.com)

### **TAIAN.(SUBIC)**

Phase I, Subic Bay Industrial Park Argonaut  
Highway Corner Brave Heart St., Subic Bay  
Freeport Zone Philippines 2222.  
Tel: 63-47-252-1668  
Fax: 63-47-252-3234  
[www.taian.com.ph](http://www.taian.com.ph)

### **SOUTH AFRICA**

ArmCoil Afrika (Pty) Ltd.  
Unit 3 Prestige Park 127 Main Reef Road  
Technikon Roodepoort  
PO Box 500 Maraisburg 1700  
Gauteng South Africa  
Tel:+2711 763 2351  
Fax:+086 502 0086  
[www.armcoil.co.za](http://www.armcoil.co.za)

### **TUNISIA**

AFRICA COMPANY  
RUE ENNASRIA, IMM. NAFOURA BLOC  
A-2-1 SFAX EL JADIDA 3027 SFAX -  
TUNISIE (TUNISIA)  
Tel: +216 74 40 28 85  
Fax: +216 74 4028 84

### **SAUDI ARABIA**

Al-Quraishi Electrical Services of Saudi Arabia  
P.O.Box 7386-Dammam 31462  
Kingdom of Saudi Arabia  
Phone : +966-3-857-2537  
Fax : +966-3-857-2541  
[www.agesa.com](http://www.agesa.com)

### **EGYPT**

Automation Management Solutions  
38 Mossadak Street, Dokki, Giza, Egypt  
Tel:+202 333 79 774  
Fax:+202 376 20 307

### **JORDAN**

Sham Project's Solutions  
P.O. Box 2001  
Amman 11821-Jordan  
Tel: 962-6-5526-227  
Fax: 962-6-5526-228

## 東元重電產品系列

一般馬達	特殊用途馬達	直流馬達	同步馬達	變速馬達	變速馬達	應用品	發電機	其他
<ul style="list-style-type: none"> <li>● 單相感應電動機</li> <li>● 低壓三相感應電動機</li> <li>● 高壓三相感應電動機</li> </ul>	<ul style="list-style-type: none"> <li>● 工具機專用馬達</li> <li>● 產業機械專用馬達</li> <li>● 油壓泵馬達</li> <li>● 起重機馬達</li> <li>● 轉矩馬達</li> <li>● 變極馬達</li> <li>● 紡織馬達</li> <li>● 鋸木馬達</li> <li>● 變頻馬達</li> <li>● 防爆馬達</li> </ul>	<ul style="list-style-type: none"> <li>● 泛用DC馬達(直流電動機)</li> <li>● 工業用DC馬達(直流電動機)</li> </ul>	<ul style="list-style-type: none"> <li>● 高壓同步電動機</li> </ul>	<ul style="list-style-type: none"> <li>● 輪控無段變速馬達(機械式)</li> <li>● 巴無段變速馬達(電子式)</li> </ul>	<ul style="list-style-type: none"> <li>● 齒輪減速馬達</li> <li>● 可樂力減速馬達</li> </ul>	<ul style="list-style-type: none"> <li>● 煞車馬達</li> <li>● 電動鏈環吊車、搖車</li> <li>● 工業用通風機</li> </ul>	<ul style="list-style-type: none"> <li>● 陸用柴油引擎發電機</li> <li>● 船用柴油引擎發電機</li> <li>● 水力發電機</li> </ul>	<ul style="list-style-type: none"> <li>● 變頻器</li> <li>● 伺服馬達</li> <li>● 步進馬達</li> <li>● 冷媒壓縮機</li> <li>● 操作控制設備</li> </ul>

單相馬達 (1/4~10HP)、三相馬達 (1/4~30,000HP)、直流馬達 (1/2~16,000HP)、防爆馬達 (1/2~500HP)、變速馬達 (1/2~200HP)  
 水力發電機 (2,000~30,000KVA)、柴油發電機 (25~3,000KVA)、變頻器 (1~175HP)、伺服馬達 (60W~10HP)

# TECO

## 東元電機股份有限公司

總公司：台北市 115 南港區園區街 3 - 1 號 10 樓

統一編號：11332202 電話：02-66159111 傳真：02-66162503

編號：3A057D872C REV.06

11W0-AA-C-57-872