



## 型号

**MLV12-54-G/76b/115/128**

带透明物体检测功能的反射板型光电开关  
带 2.5 m 固定电缆

## 特性

- 超亮的电源和开关状态指示灯
- 短路时电源指示灯闪烁
- 对比度检测模式，可用于不同透明度的物体检测
- 对比度检测模式，镜头有污物时自动调整
- 强而有力的推挽式输出
- 抗环境光及卤素光干扰能力强
- 多个光电开关可并排安装，无相互干扰
- 保护等级 II 级

## 附件

**OMH-MLV12-HWG**

长 L 型金属安装支架

**OMH-MLV12-HWK**

短 L 型金属安装支架

**OMH-K01**

长燕尾状金属夹紧附件

**OMH-K02**

短燕尾状金属夹紧附件

**OMH-K03**

双螺钉燕尾状金属夹紧附件

**OMH-06**

φ12 圆柱用可调节金属支架

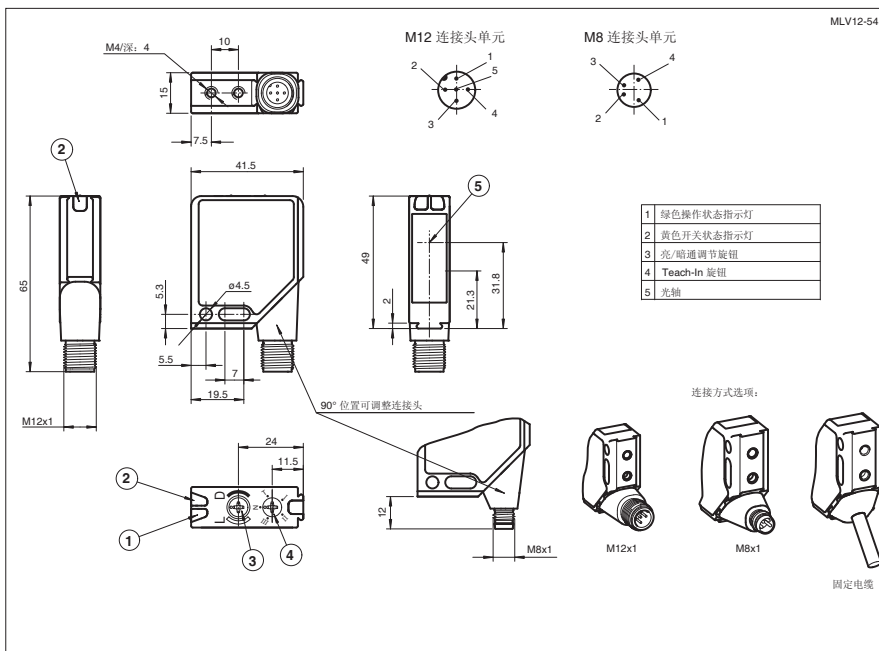
**OMH-MLV12-C**

焊接场合用防护附件

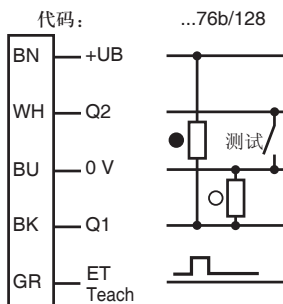
\* 反射板选型请参考后页“相对接收光强”图

附件参数可从网上下载。

## 外形尺寸



## 电气连接



- = 亮通  
● = 暗通

## 技术参数

## 一般说明

有效检测范围	0 ... 4.2 m
反射板距离	0 ... 4.2 m
极限检测范围	5.6 m
光源类型	红光 660 nm
认证	CE,cULus
参考目标	H85-2 反射板
光源特性	红光, 调制光
光斑直径	在检测距离 4.2 m 处: 约 110 mm
发散角	1.5°
极限环境光强	40000 Lux

## 指示灯 / 操作键

工作状态显示	绿色 LED, 短路时闪烁
功能显示	2 个黄色 LED 指示开关状态, 稳定性控制, Teach-in 和对比度检测模式
调节元件	亮 / 暗通调节旋钮, 5 档 TEACH-IN 对比度检测调节旋钮
对比度检测级别	10% - 干净的, 装了清水的 PET 瓶 18% - 清晰的玻璃瓶 40% - 彩色玻璃瓶或不透明材料 通过 TEACH-IN 旋钮或外部线设定

## 电气特性

工作电压	10 ... 30 V DC
保护等级	II, 污染等级 1-2 时, 额定电压 ≤ 300 V AC (根据标准 IEC 60664-1)
纹波	最大 10%
空载电流	$I_0$ 最大 55 mA

## 输入

测试输入	接 0 V 时屏蔽发射器 (当 $U_{B+} = 30 \text{ VDC}$ 时 $I_{\text{max}} < 4 \text{ mA}$ )
功能输入	外部 Teach-in 输入 (ET Teach)

## 输出

开关类型	亮 / 暗通可选
信号输出	1 推挽输出, 短路保护, 反极性保护
负载电压	最大 30 V DC
负载电流	最大 0.2 A
电压降	$U_d \leq 2.5 \text{ V DC}$
开关频率	$f$ 1000 Hz
响应时间	0.5 ms

## 符合标准

标准	IEC/EN 60947-5-2
----	------------------

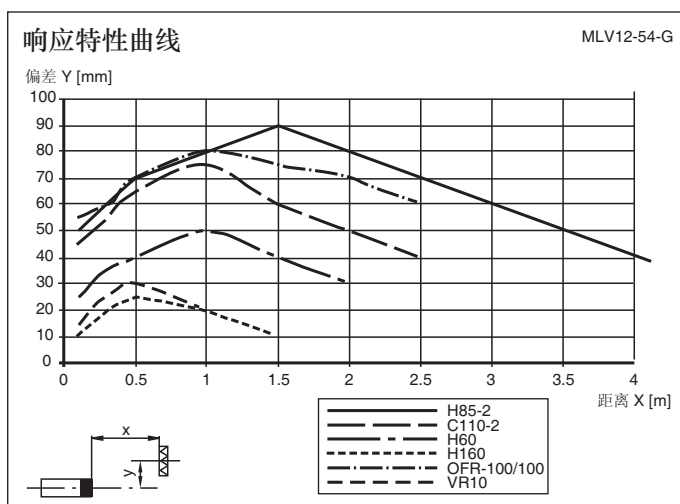
## 环境温度

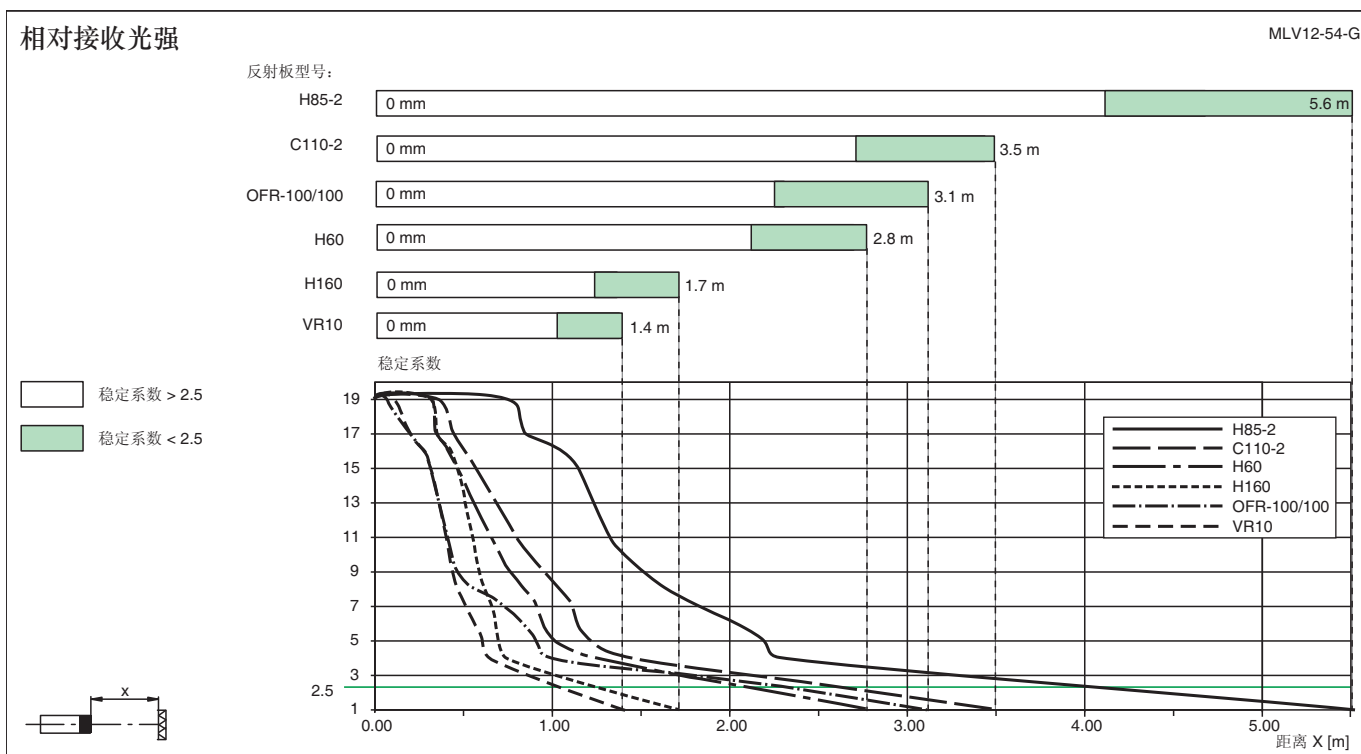
工作温度	-40 ... 60 °C (233 ... 333 K)
储藏温度	-40 ... 75 °C (233 ... 348 K)

## 机械特性

防护等级	IP67
连接	固定电缆 2500 mm
材料	
外壳	外壳框架: 锌镀镍 侧面: PC 塑料 (玻璃纤维加强)
光学透镜	塑料
重量	60 克

## 曲线 / 图表





## TEACH-IN 设定

### • TEACH-IN 旋钮置于 "N" (常规模式):

黄色 LEDs 指示灯: 光束无阻碍时常亮, 非稳定状态时闪烁, 光束被遮断时灯灭

### • TEACH-IN 旋钮置于 "T" (TEACH-IN 模式):

1 秒钟后, 黄色 LEDs 指示灯慢闪 (约 1.5 Hz),

光电开关自动标定完毕, 可进行下一步操作, 通过机械旋钮选择 (位置 "I", "II" 或 "III") 或外部的信号触发来设定一个特定的对比度检测模式

### • TEACH-IN 旋钮置于 "I", "II" 或 "III" (对比度检测模式):

对比度设定值: I: 10 %, II: 18 %, III: 40 %

1. 黄色 LED 指示灯常亮: 光束无阻碍

2. 黄色 LED 指示灯灭: 检测到物体

3. 黄色 LED 指示灯快闪: 检测失败, 镜头太脏, 非稳定状态

### • 外部 TEACH-IN 设定

TEACH-IN 旋钮置于 "T" 后, 针脚 5("ET Teach") 输入不同脉宽的高电平脉冲以对应对比度检测模式下不同的对比度设定值:

I: 50 ms (30 ms ... 100 ms)

II: 150 ms (100 ms ... 200 ms)

III: >200 ms

