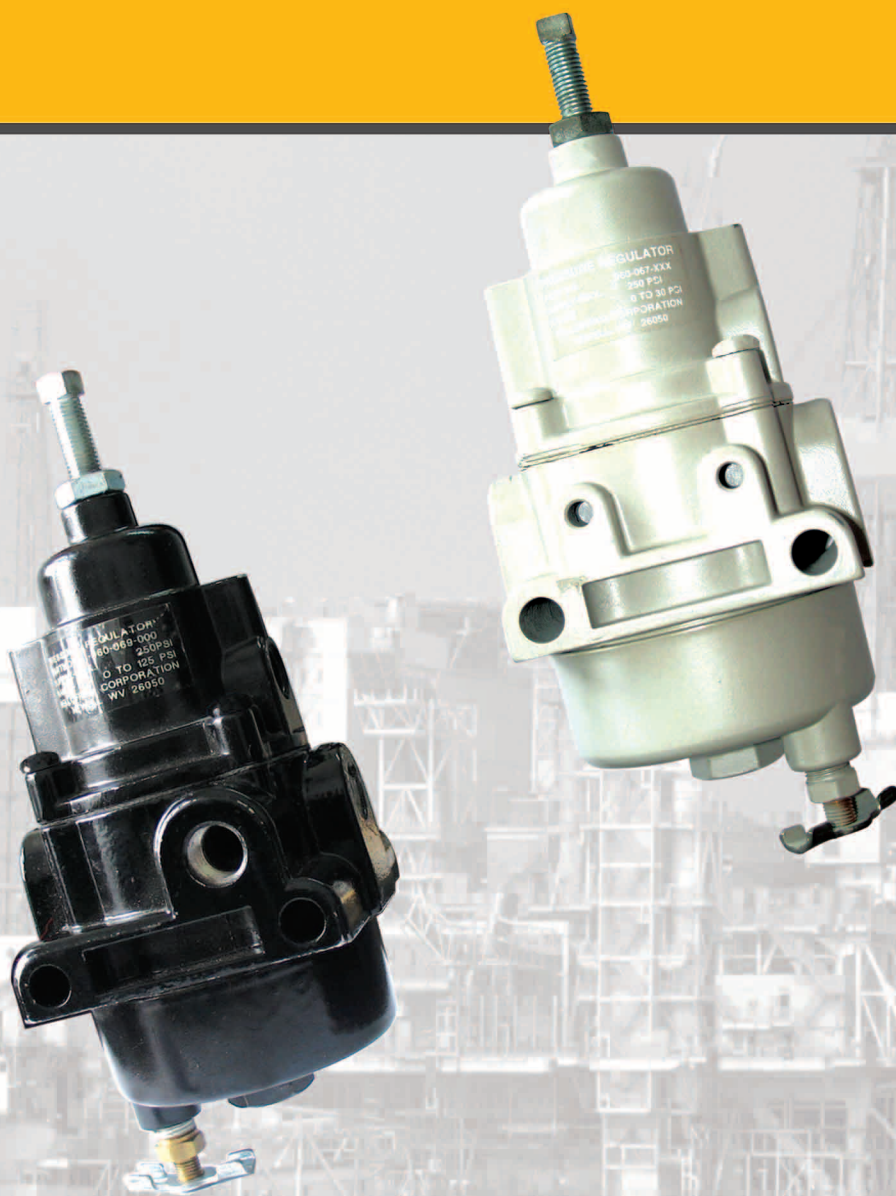


# UNIWO<sup>®</sup> 过滤调压器



## 一般用途精密空气调压器

## 特性：

- 较好的调压性能
- 坚固耐腐蚀结构
- 极佳的可重复性和稳定性
- 自带溢流过程
- 高流量时低压降
- 有可调性和预设性
- 多种安装形式
- 节省用户使用成本

## 简介：

对该调压器进行测试的数据表明，工作性能在因流量变化或供压变化所引起的敏感程度以及稳定性和可重复性等几个方面因素对输出压力的影响均优于同类产品。

调压器的外壳为坚固的铸铝合金，乙烯涂装，并在离厂前都经过压力泄漏的检验。严谨的设计、优质的选材使它们在许多复杂的工业环境长期正常工作。橡胶包围的软座阀杆可提供正向关闭以杜绝尘埃的进入。下游的吸气管用于保持下游压力并对因高流量带来的压力下降给以补偿。阀体上的压力表接口便于压力表的安装，并也能用作附加的流量出口。

T-50型调压器带有一个独特的可清洁尼龙网过滤器便于更换。

这些调压器特别用于导向阀的操作控制器和仪器、喷枪、汽缸、驱动器、气动夹盘以及许多工业控制系统和设备。

## 技术说明：

流量：入口压力 700kPa 出口压力 140kPa 时  
33.6m<sup>3</sup>/hr

溢流量：当下降压力高于预设值 35kPa 时为 0.17m<sup>3</sup>/hr

调节精度：25.4mm 水压

入口压力变化对出口的影响：入口压力变化 170kPa  
时出口压力变化小于 1.4kPa

入口压力：最大 1700kPa

空气消耗：小于 0.17m<sup>3</sup>/hr

温度范围：-18° - 71° C

## 选项：

氟橡胶枢轴：一个特殊的橡胶枢轴，用在因供压空气中成分有可能损伤一般的枢轴材料的场合。如可燃合成润滑剂等。

非溢流：用于在下游溢流或常流量场合。

手柄：可替代方头压力调节螺钉。

5微米过滤器：可替代 40 微米过滤器。

防腐蚀涂装：乙烯基油漆。

软溢流座：用于希望把标准的溢流从 0.17m<sup>3</sup>/hr 减少到 0.03m<sup>3</sup>/hr

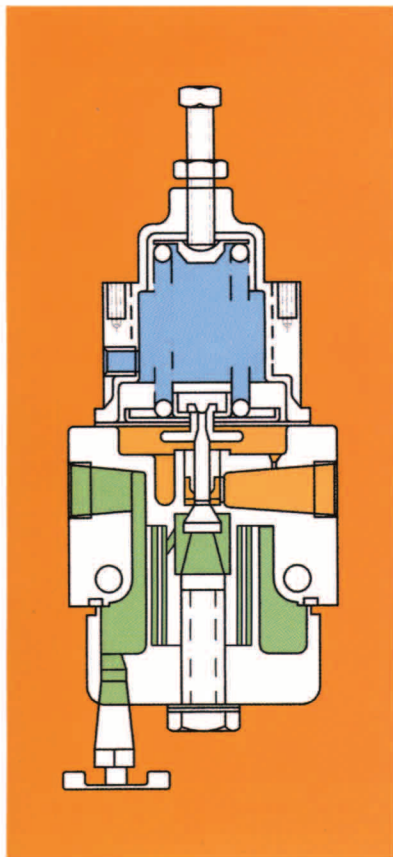
螺纹孔：用来安装以收集溢流的气体

防冲击壳：六角型铝壳拧在方头调节螺钉上，防止意外的误调节

压力表：双刻度（公制、英制）2 英寸表盘，压力范围有 0-30, 0-60, 0-120psi

## 定货信息

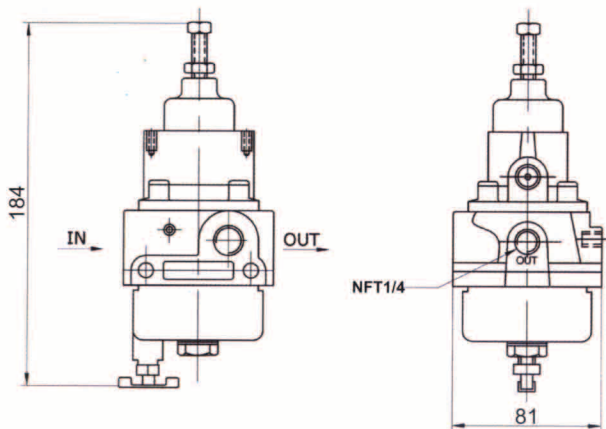
| 型号   | 定货号         | 控制范围  |       |
|------|-------------|-------|-------|
|      |             | psig  | kPa   |
| T-50 | 960-067-000 | 0-30  | 0-200 |
|      | 960-068-000 | 0-60  | 0-400 |
|      | 960-069-000 | 0-120 | 0-800 |



- 大气压力
- 调后压力
- 供气压力

## 技术参数

|                           |  |
|---------------------------|--|
| 精度:                       | 25.4mm 水压  |
| 流量:                       | 565LPM   |
| 入口压力变化 (25psi) 对输出压力影响:   | ≤ 0.2Psi (0.01Bar)   |
| 排气量 (高于 20Psi 设定点上 5Psi): | 2.8-12.7LPM  |
| 最大供气压力:                   | 1700Kpa  |
| 流量变化对调节压力的影响 (气源 6.9Bar): | 0.3Bar/283LPM (1/4" NPT, 设定值 1.4Bar)   |
| 输出压力范围:                   | 0-200Kpa; 0-400Kpa; 0-800Kpa;  |
| 温度范围:                     | -18°C~71°C   |
| 最大输出时总耗气量:                | 2.8LPM   |
| 接口尺寸:                     | 1/4" NPT   |
| 外型尺寸:                     | 81X80X184mm  |
| 重量:                       | 0.8kg  |
| 材质:                       | 阀体: 压铸铝外喷乙烯基漆<br>调节螺栓: 电镀钢<br>内部件: 电镀钢, 黄铜, 树脂<br>膜片: Buna-N 弹性内衬网布树脂<br>弹簧: 钢琴丝 |
| 安装:                       | 接管, 支架或通体孔   |

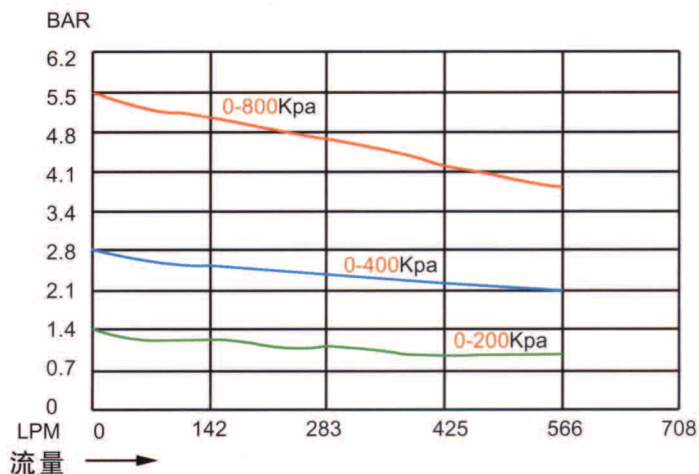


适用于仪表板管线侧安装等范围:

0-30 psig (200kPa) 067    0-60 psig (400kPa) 068

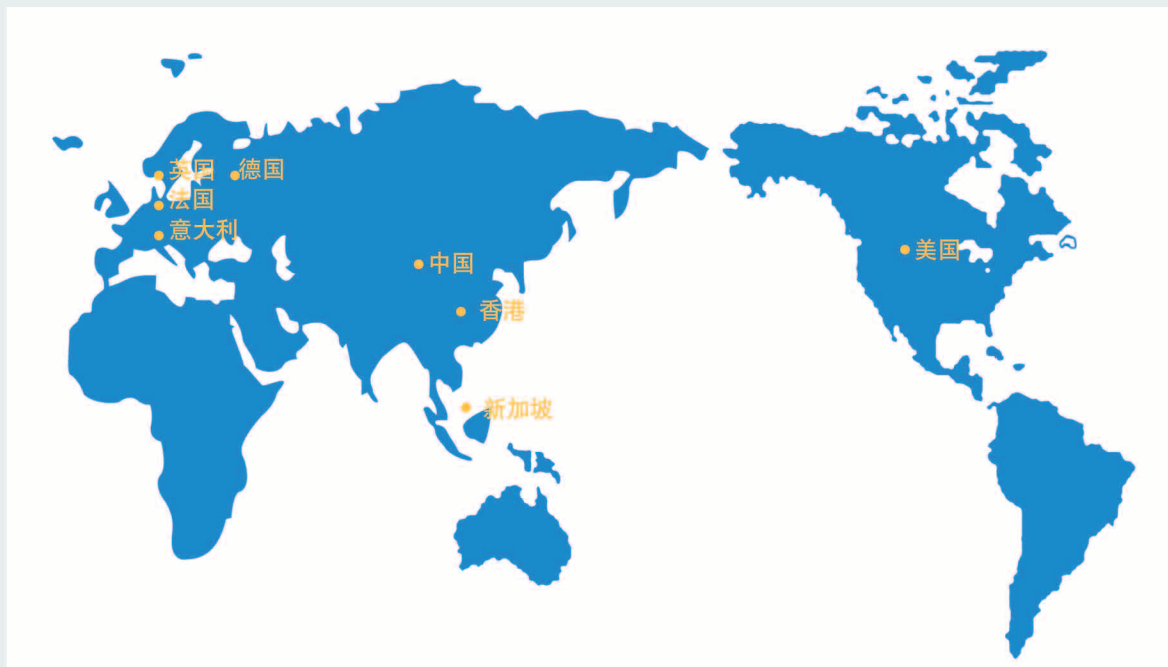
0-120 psig (800kPa) 069

## 压力 / 流量对比表





# UNIWO® 在全球的分布



**UNIWO Controls Ltd**

