

# UNIWO®

# 电磁换向阀



## 使用须知

### 一、安装

安装方向可在水平位置任意选择，亦可垂直方向安装，同时还要选择振动小的位置。

### 二、接管

- 1、安装之前，用洁净压缩空气将管内杂质吹除。
- 2、气缸与电控阀之间的管子要尽量短，这样既节省压缩空气，又加快了气缸的动作时间。
- 3、使用钢管时，一定要选用表面镀锌的管子。

### 三、环境

本系列阀要避免在以下环境中使用：

- 1、具有腐蚀气体，化学药品及溶液的环境；
- 2、高于 80℃ 或受红外线照射的环境。

### 四、润滑

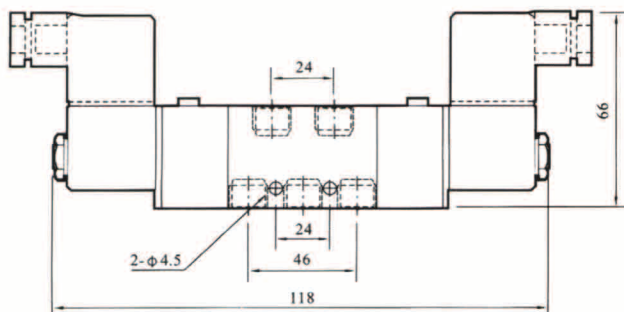
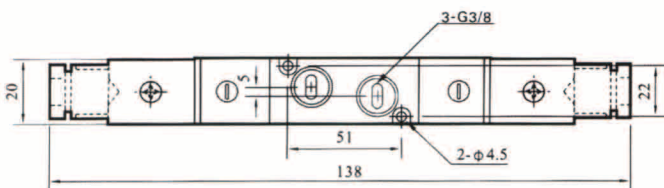
本系列阀为不供油润滑阀，但也可作防锈汽轮机油 HU=30 (GB2537) 或者其它等同品润滑。因为一般机油会缩短密封件寿命并引起故障，所以不得作润滑油使用。

五、最低工作频率：至少 30 天动作一次，如本新产品存放时间太长，低气压工作，可能引起动作困难，请先用 0.4-0.6MPa，高气压动作几次，然后再使用设定的气压。

### 六、特点

- 1、可以无油工作
- 2、寿命长，在千万次以上
- 3、二位三通，二位五通互换

## 双电控



## 型号说明

# HV-32-5D-N

系列

型式

3=3/2 二位三通式

5=5/2 二位五通式

控制方式

2= 双电控制

1= 单电控制

电压

5=AC220V

8=DC24V

4=DC48V

3=AC110V

接线方式

D= 基本型

M= 防爆引线型 (m II T5)

i= 本安型 (Ex ia II CT6)

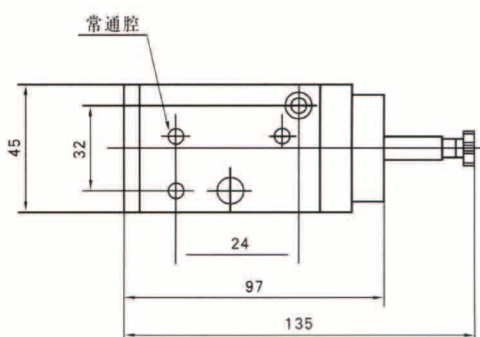
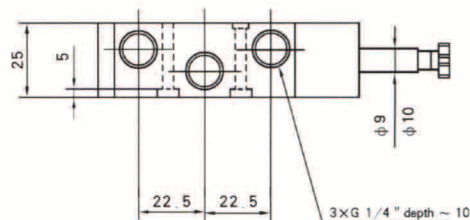
C= 隔爆型 (Ex d II CT6)

N=NAMUR

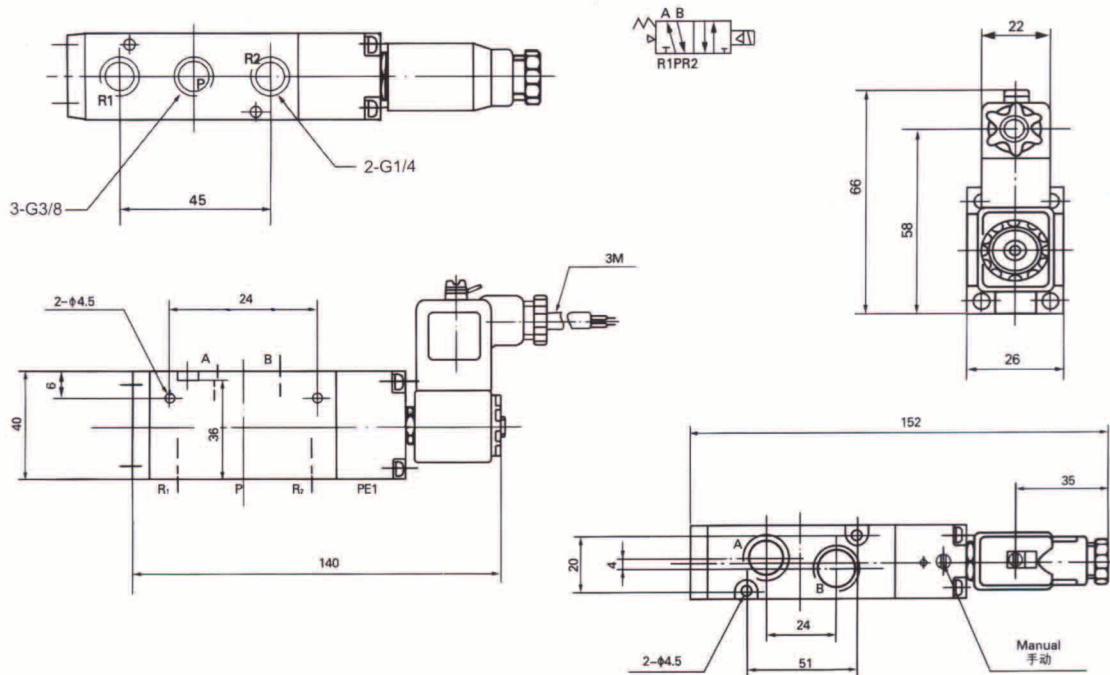
## 技术参数

- 1、换向时间 (S) < 0.05
- 2、接管螺纹 G1/4 G3/8
- 3、耐检压力：1.4MPa
- 4、重量 (g): 单电控：310 双电控：480

## NAMUR 型



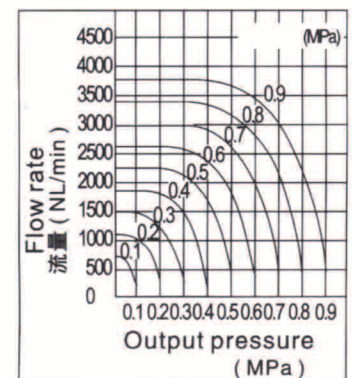
## 基本型



## 防爆型用电要求

额定电压	AC220V50HZ	DC24V
允许电压范围	± 15%	± 15%
启动电流	22mA	59mA
工作电流	7mA	14mA
功率	3.2VA	3W
线圈温升	15℃	35℃
温度范围	- 15℃ ~ 50℃	

## 流量特性



## 普通型用电要求

额定电压		AC110V50HZ	AC220V50HZ	DC12V
		AC110V60HZ	AC220V60HZ	DC24V
允许电压范围		± 15%	± 15%	± 15%
启动电流	50HZ	25mA	50mA	84mA
	60HZ	30mA	60mA	101mA
工作电流	50HZ	7mA	125mA	22mA
	60HZ	8.4mA	15mA	27mA
额定功率	50HZ	7.5VA	7.5VA	5W
	60HZ	8VA	8VA	55W

## 备注

1. 交流电压的频率有 50HZ 和 60HZ 两种。

使用 60HZ 电压时请注明。无特别注明则按 50HZ 供货。

### 2. 防爆引线型

引线浅咖啡色为正极，蓝线为负极，黄绿两色为接地线，线圈没有接地端子，用户在安装使用时应可靠接地。

# UNIWO® 在全球的分布



**UNIWO Controls Ltd**

