

MINI MCR-SL-1CP-I-I

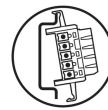
订货号: 2864419

图示产品带2通道和螺钉连接



<http://eshop.phoenixcontact.de/phoenix/treeViewClick.do?UID=2864419>

MCR 无源隔离器，单通道，用于电流信号的电气隔离，无需供电，带螺钉连接



□□□□	
EAN	 4 017918 974848
sales group	H521
包装	1 pcs.
关税	85437090
产品目录信息	页面 360 (IF-2011)

产品备注

符合WEEE/RoHS指令的日期：
01.03.2006

请注意这里提供的数据来源
于在线目录。如需详细的
信息和数据，请查阅<http://www.download.phoenixcontact.com>
上的用户使用信息。该信息适用网络
下载的一般条款。

□□□□

宽6.2 mm 的无源隔离器MINI MCR-SL-...CP-I-I...无需附加辅助电源即可用于0...20 mA 和4...20 mA 电源信号的电气隔离和过滤。

□□□□	
□□□□	
输入说明	电流输入
可配置 / 可编程	否

电流输入信号	0 mA ... 20 mA
	4 mA ... 20 mA
最大输入电压	18 V
最大输入电流	40 mA
响应电流	大约 190 μ A
输入电压限制	18 V
电压损耗	1,7 V (I=20mA时)

□□□□

输出名称	电流输出
可配置 / 可编程	否
电流输出信号	0 mA ... 20 mA
	4 mA ... 20 mA
负载/输出负载电流输出	< 600 Ω (I=20mA输出信号)

□□

供电电压范围	(无需独立供电)
--------	----------

□□□□

连接类型	螺钉连接
实心线最小横截面	0,14 mm ²
实心线最大横截面	2,5 mm ²
多芯线最小横截面	0,2 mm ²
多芯线最大横截面	2,5 mm ²
可连接导线最小横截面AWG/kcmil	26
导线横截面, AWG/kcmil (最大)	12
剥线长度	12 mm
螺纹	M3

□□□□

通道数目	1
宽度	6,2 mm
高度	93,1 mm
深度	102,5 mm
传输误差最大值	$\leq 0,1$ % (终值的)
最大温度系数	$\leq 0,002$ %/K (测量值的 / 100 Ω 负载)
额外误差, 取决于负载	0,03 % (测量值的 / 100 Ω 负载)

截止频率 (3dB)	75 Hz
步响应 (10-90%)	5 ms (负载为600Ω时)
环境温度 (运行)	-20 °C ... 65 °C
环境温度 (存放/运输)	-40 °C ... 85 °C
保护等级	IP20
电气隔离	符合EN 61010的基础隔离
电涌电压类别	II
污染等级	2
额定绝缘电压	50 V AC/DC
测试电压, 输入 / 输出	1,5 kV (50 Hz, 1 分钟)
测试电压通道 / 通道	1,5 kV (50 Hz, 1 分钟)
电磁兼容性	符合EMC 条例2004/108/EC
发射干扰	EN 61000-6-4
抗干扰	EN 61000-6-2:2005
颜色	绿色
外壳材料	PBT
安装位置	任意
组装说明	DIN导轨总线连接器 (TBUS) 可用来桥接电源。可快速卡装到35 mmEN 60715 DIN导轨上。
致	符合 CE 标准
ATEX	Ex II 3 G Ex nA II T6 X
UL, 美国 / 加拿大	UL 508认证
	等级 I, 第2部分, A、B、C、D组
GL	GL EMC 2 D

□□/□□



认证

CUL, GL, UL

Ex认证 :

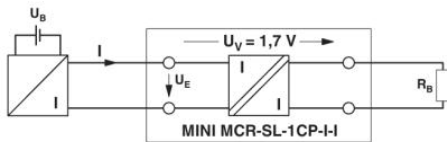
CUL-EX, PxC-EX, UL-EX

□□

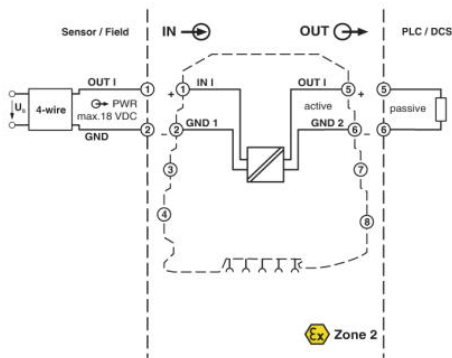
项目	名称	描述
2869728	ME 6,2 TBUS-2 1,5/5-ST-3,81 GN	DIN 导轨连接器 (TBUS), 5位, 用于桥接电源, 可快速卡接到 NS 35/...上 DIN 导轨, 符合EN 60715
2308111	MINI MCR DKL	MINI MCR模块折叠式透明盖, 可选择使用插入式标记条以及 6.2mm的扁平快速标记条进行标识
2810272	MINI MCR-DKL-LABEL	MINI MCR模块通过MINI MCR-DKL进行标识
2811268	MINI MCR-SL-V8-FLK 16-A	8个采用螺钉连接技术的小型模拟信号转换器可以使用系统适配器 连接到控制系统上, 系统布线只需最小数量的导线, 并具有极低的故障风险。

□□□

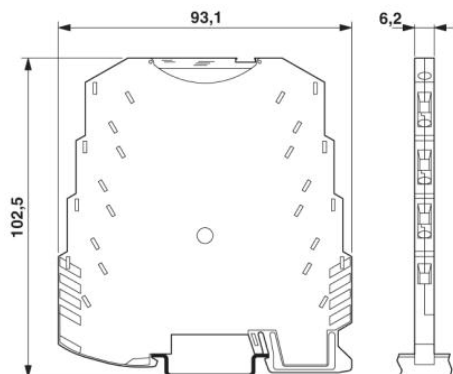
应用图



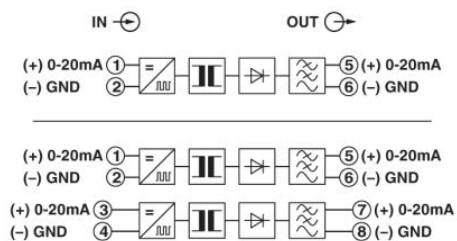
结构框图



尺寸图



电路图



MINI MCR-SL-1CP-I-I 订货号: 2864419

<http://eshop.phoenixcontact.de/phoenix/treeViewClick.do?UID=2864419>

□□

Nanjing Phoenix Contact Co. Ltd.
No. 36 Phoenix Road - Jiangning Development Zone /
P.O. Box 236 Jiangning Nanjing
CN-211100 Nanjing, China
电话 +86/25-5212-1888
传真 +86/25-5212-1999 or 1555
<http://www.phoenixcontact.com.cn>



菲尼克斯电气
保存的技术修改内容；