

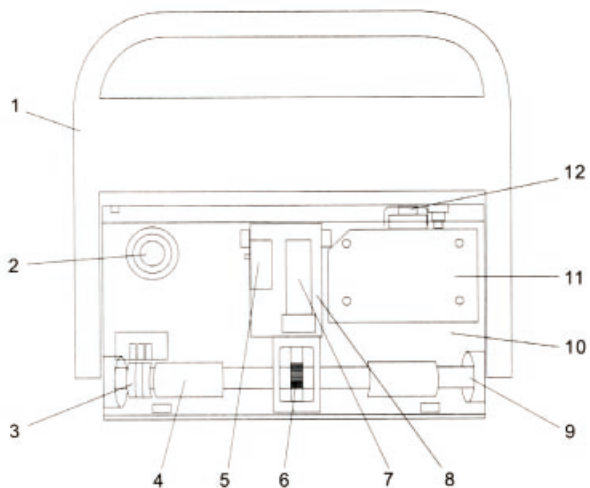
# BY 智能防撞遥控车位锁

## 使用说明书

专用 一 车位

专利号：ZL 2010 3 0688625.4

# BY-1车位锁说明书



1 升降臂

2 报警器

3 开关组

4 复位装置

5 控制主板

6 传动机构

7 防水电机

8 防水盒

9 滚动轴承

10 主机壳

11 蓄电池

12 底板扣

承蒙您的惠顾，非常感谢您选用我公司产品，我们将竭诚为您服务！

在您使用我公司产品前，请详细阅览产品说明书，它将正确的指导您操作方法及维护的要领，使您购买的产品充分发挥其优良的性能，确保产品使用的寿命。

## 产品用途

BY系列系列车位锁用于汽车停放专用泊位，它能有效地防止其他车辆占用车位，真正实现了24小时看护您的车位，时刻为您的爱车提供一个温馨的家。该产品安装简单，使用方便，具有防撞、防破坏、复位报警、自动锁位、故障率低、智能保护等优点。

## 设计理念

**外观设计**——BY系列车位锁在外观上注重了中国人的传统观念，形状和颜色看上去大气豪华。

**智能锁位**——BY系列车位锁在被强行撬下或撞到，车位锁发出报警响声，主板检测外力是否终止，直至车位锁复位。

**防水设计**——BY系列车位锁传动部分的防水电机及电子控制系统都进行了防水密封，使车位锁在雨水浸泡状态下仍正常工作。

**轴承转动**——为了减少产品的摩擦力，提高产品的稳定性，我公司生产的车位锁全部采用轴承传动。

**防盗设计**——内置安装固定螺丝，除使用者本人可以钥匙打开外，任何人不能拆卸车位锁。

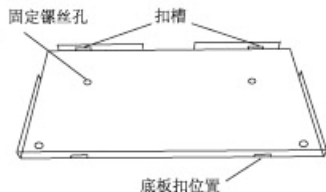
**推抽式电源**——BY系列车位锁是目前车位锁行业唯一采用推抽式电源设计，避免了用户在安装蓄电池时将电极接反造成的产品短路。

**防伪设计**——BY系列车位锁的内部开模配件都印有“柏凯机电”字样，以方便客户辨认。

## 安装说明

1、打开包装箱，检查产品外观有无损坏及漆色是否脱离，查验配件是否齐全。用钥匙打开电池锁，蓄电池自动弹出，将蓄电池正负极触点绝缘胶带撕下。蓄电池推入电池盒，锁上电池门，此时，车位锁发出电源接入提示音，摁下遥控开关，车位锁报警检测原始状态自动复位，ok车位锁投入正常工作状态。

2、选好安装位置(建议安装车位的中心部位)，也可根据车主意愿而定。从电池盒里面将底板扣摁下打开(底板扣位置处)，然后将底板放在安装位置直接转孔，用膨胀螺丝锁紧固定好底板，将主机放在底板上方扣牢，装上蓄电池即可(安装完毕后，将周围卫生打扫干净)。



3、新安装的车位锁使用时，请检查蓄电池的电力是否充足，如发现不足时应进行及时补充；充电时请注意：充电器的正负极要对应蓄电池的正负极，以免接反造成短路。

## 使用方法：

1、安装完成投入正常使用。当您驾车出去离开，您只需轻轻按下车位锁遥控开关，车位锁将自动缓缓升起，直至升到最高点，它将自动停止，您无需等待完成整个过程。此时，车位锁会处于下降的待机状态。也防止了其他车辆驶入您的车位。

2、当忙碌了一天的您驾车回到自己的车位时，您轻按一下遥控开关键，车位锁将自动下降到最低位置，等您泊入自己的专用车位。

## 维护事项：

1、保持车位锁周围的卫生，每半年对车位锁运动部位进行检修并加注润滑油。

2、当车位锁运动减缓时，应立即检查蓄电池；电压低于4.8V时，车位锁会发出提示报警声音，此时应用智能充电器对蓄电池进行补

充。

3、检查电机转动是否正常，有没有杂音，如电机出现有杂音和转动不正常，要及时检查或更换电机。

4、检查复位装置是否松动，如有松动用扳手拧紧紧固环。

5、检查各个部分螺栓是否有松动，发现松动应立即拧紧。

6、检查线路的各个接头有无脱落或松动。

7、按下遥控器开关，看看指示灯是否发亮，如有不亮现象，应更换电池。

8、如有故障或不明之处，请向我公司咨询  
(咨询热线：4006685175)，本产品自售出之日起，保修壹年。

#### 注意事项：

1、车位锁上升或下降过程中，应尽量避免有外物或外力阻碍其运动。

2、车位锁上升下降时间为5-6秒，当蓄电池电压下降，车位锁会自动发出报警响声，此时表示要对蓄电池进行充电。

3、蓄电池应采用定时充电(建议每三个月定时充电一次)，以延长蓄电池的使用寿命。

4、工作湿度应保持在40-70%，不要将车位锁装在低洼处或积水的地方，以免损坏其部件。

5、对车位锁要进行定时清以保持外观整洁。

6、底板有打不开现象时，请仔细阅读说明书，切不可用工具硬撬开。

7、非专业技术或公司授权人员人员请勿打开车位锁维修，以免影响防水效果。

## 智能充电器使用说明

1、用钥匙打开蓄电池门，取下蓄电池；将充电器和蓄电池正负极正确连接，插上电源（交流220V）。

2、接通电源后，充电器进入对蓄电池检测状态，检测完毕对蓄电池进行修复。

3、对蓄电池进行修复完毕后，充电器将自动进行智能充电，红色指示灯发亮。

4、当蓄电池达到电力充足时，充电器自动停止工作，黄色指示灯发亮（建议充电10小时）。

## 装箱单

序号	名称	规格	单位	数量
1	BY(Z)-1主机	460*410*85	套	1
2	蓄电池	12V7AH	块	1
3	充电器	DC13.8V	个	1
4	钥匙		把	2
5	遥控器		个	2
6	说明书（附保修卡）		本	1
7	膨胀螺丝	M6*60	颗	4
8	底板		块	1

## 用户反馈

尊敬的用户：

若您对我公司的BY(Z)型系列遥控车位锁产品有什么意见或建议，请与我们联系。我们将第一时间解决。

--

## BY (Z) 系列智能遥控车位锁常见故障的排除

序号	故障现象		故障原因	排除方法
1	按遥控器没反应	遥控器指示灯不亮	遥控器电池没电	更换遥控器电池
		遥控器指示灯亮	1、蓄电池没电没插头没插好	1、充电、接好插头
			2、限位开关未断开	2、检查开关
			3、机械异物阻碍	3、清除阻碍物
			4、控制板坏	4、更换控制板
电机有响声	5、电机坏	5、更换电机		
2	上升或下降不到位		1、障碍物阻挡	1、清除障碍物
			2、开关工作位置不对	2、调整凸轮
3	指示灯不亮		1、电池没电	1、蓄电池充电
			2、指示灯烧坏	2、更换指示灯
4	蓄电池充不进电		1、充电器坏	1、更换充电器
			2、蓄电池坏	2、更换蓄电池
5	车位锁控制失灵		1、下降后自动升起	1、清除阻碍物
			2、上升不到位	2、调整小凸轮
6	单台不工作	1、参考故障1		1、参考故障1
		2、控制板接头接触不良		2、接好接头并做防水
	连续多台不工作	1、主进线断线或短路		1、检查接头接好并防水
		2、紧挨着不动的正常工作的 那台向后输电电路断线		2、接好接头并防水
	同一个开关电源供电的 控制器全部不工作	1、停电		1、来电后正常工作
		2、开关电源出线接反		2、按规定接好
3、电源烧毁		3、更换电源		

## 保修卡

尊敬的用户：

首先感谢您使用本公司产品，为了使我们的服务让您更满意，在购买后请您认真阅读此说明书并妥善保管此质量保修卡。

一、此质量保修卡上资料必须填写完整，并有最终直接经销商的加盖公章，如没有印章，请找原购买处补盖以保障您的权益，否则本公司将不负保修责任。

二、在正常情况下本公司实行一年保修服务承诺，全国联保。具体措施如下：

1、控制主板、电机、蓄电池、相位开关、充电器从购买日起免费保修一年。

2、所谓正常情况下的故障是指：不是使用者或他人故意、过失而导致的自然损坏。人为损坏是指：操作不当所导致的损坏，用户自行拆卸检修所致损坏，车撞所致损坏。（人为损坏的故障不在保修范围内）

三、如果您购买的上述产品出现任何问题，请把产品送回您的经销购买处或直接与本公司联系。

### 用户填写资料

用户名称		购买日期	
联系人		电话	
联系地址			
经销商名称		产品种类	
产品型号		产品序号	
经销商印章			