

# 发电机自动电压调节器说明书

## 1、说明

GAVR-15B电压调节器是一种密封电子装置，通过控制低功率的励磁机磁场，调节励磁机电枢的整流输出功率，从而达到控制主机磁场电流，稳定无刷发电机的输出电压要求，并附有并联补偿功能，符合客户扩增容量需求。

## 2、规格

输入电源	170V~265 AC 50 / 60Hz
最大输出	15A, 95VDC(10秒)
电压调整率	≤0.5%.
发电机磁场电阻	最小9Ω.
外接电位器	1KΩ 1/2 W电位器时±8%.
电压建立(初期)	当剩磁电压大于6V 25 Hz时会自动建立电压.
低频保护	内置发动机转数下降时输出电压随之下落的保护电路(参考图3)
使用温度	-40. C~60°C.
尺寸	165 mmL*115mmW*70mmH.

## 3、使用时注意事项

(1)安装时注意事项：(配置参考图1)

安装、连接、检查的作业由有专业知识人员实施，将调节器安装于发电机内防潮、腐蚀且防止他人不易碰触的地方。在一般运转状况下，调节器表面温度会超过60°C，运转时请勿碰触调节器散热板已张贴警告标志。

## 4、调整

(1)低频调整(U/F)。

在50Hz使用时，将“跨线”插入J1、J2之间(出厂设置)，在60Hz使用时不需跨接。U/F电位器为设定低频保护之频率动作值，其设定步骤：使引擎启动且电压建立，调整引擎转至所需之低频值。缓慢调整U/F旋钮使AVR上红色指示灯亮即可(出厂设定50Hz时47Hz，60Hz时57Hz)。其保护动作如图3(当红色指示灯亮起时，表示频率不足在此状况输出电压会因低频保护电路动作而下降，防止过大的激磁电流损坏磁场圈)。

(2)电压调整(VOLT)。

调整“电压电位器”至额定值(顺时针增加)，当使用外部电压调整时(请参考图)于R1、R2间跨接VR，1K 1/2W。无外接VR时R1、R2必须短接。

(3)稳定调整(STAB)。

调整“稳定调整”可使发电机之输出电压稳定，但过度的调整会使发电机在重负载下瞬间电压变动率变大。建议使发电机组空载运行，检查转速是否正确，稳定“稳定调整”电位器顺时针旋转到底，然后缓慢地逆时针旋转，直到发电机电压开始波动。正确的设定是从这位置再稍稍顺时针转动(即在这点上发电机电压稳定，但非常接近不稳定区)。

## 5、激磁：

当发电机之剩磁不足使AVR建立电压时，必须由外部来激磁，如图2。在引擎运转后，用一个12V电池，负极接AVR的F—接线柱，正极通过一个二极管接AVR接线柱F+在发电机电压建立在额定电压之30%时即停止激磁。

非常重要：（必须使用二极管以保证AVR不被损坏）

## 6、接线：（如图）

## 7、发电机并联操作：

了解以下关于并联运行的注意事项，对安装和设置调差装置非常重要。当发电机和其它发电机并联运行或和电网并网时，最基本的要求为发电机具有与并联的机组或电网相同的相序，同时以下的几个条件也必须符合。

1. 频率必须相同(允许极小的误差)。
2. 电压必须相同(允许极小的误差)。
3. 电压相位角必须相同(允许极小的误差)

请特别注意：

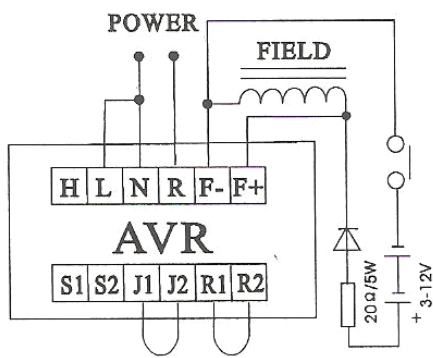
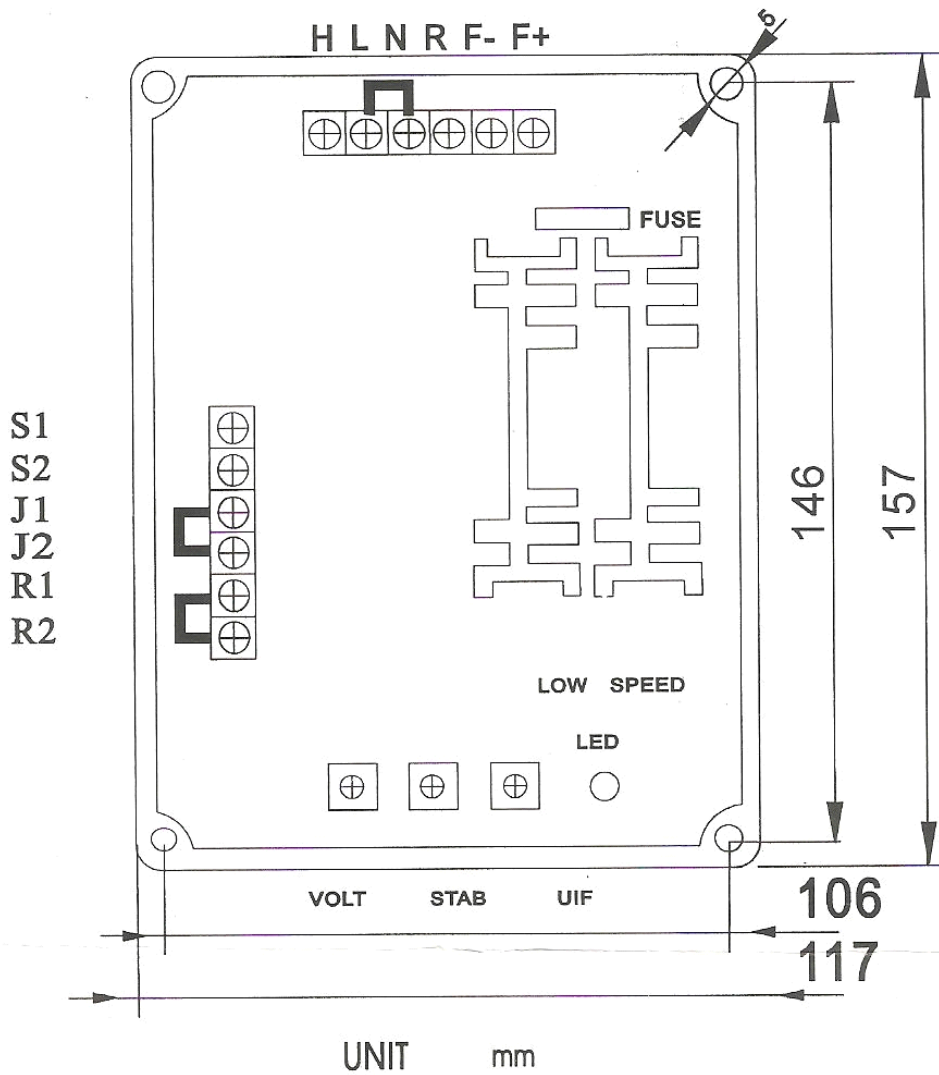
1. 当并联开关合闸时，如未满足以上三个条件，将对发电机产生过度的机械冲击电流冲击，并会导致设备损坏。
2. 有功功率由发动机提供，其调速器特性决定了并联机组间的有功功率分配。无功功率由发电机提供，其励磁控制特性决定了无功功率的分配。

## 8、下垂调差装置(DROOP)

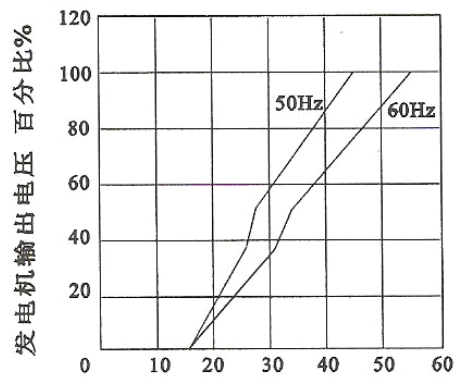
分配无功功率最常用的方法是建立一个随着功率因数下降(即无功功率增加)而下降的电压特性。这个特性依靠一个电流互感器将电流的相位角(即功率因数)反馈至AVR完成。根据不同的负载，应采用下列设置，以下数值都以额定电流为基准。

1. 功率因数为0.8时(额定电流时)下垂值需设定为3%，
2. 功率因数为1时(额定电流时)下垂值需设定为5%，

顺时针旋转“下垂调节”电位器即可增加下垂。一般在额定电流时功率因数为零的情况下，下垂5%已足以满足无功功率分配的需要。（注1. 电流互感器必须安装在输出三相中的其中一相，且不可与AVR之侦测电源同相。注2. 将所有发电机电压设置为相同值非常重要。至于下垂调节的精度是次要的。注3. 当一台发电机单独运行时，若设置下垂调节为功率因数0.8满负载时，它不能保持通常的0.5%的电压调整率。因此在单独运行时，端子S1—S2间需短接，以恢复单机运行时的调整率。注4. 本AVR板所配套的电流互感器二次侧电流为1A-1.5A，3VA)

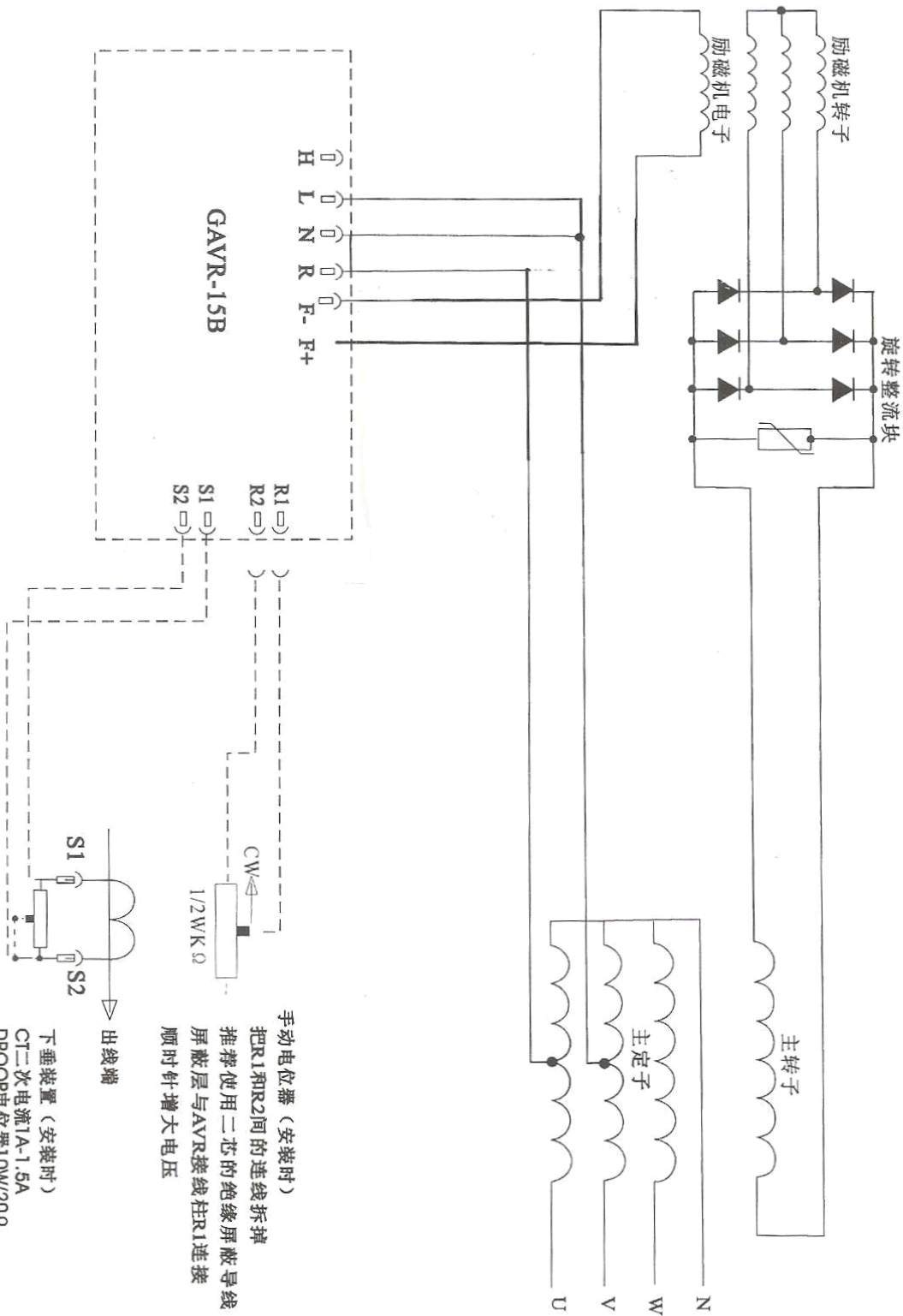


激磁接线图2



发动机频率[HZ]

低频曲线图3



接线原理图

机座		控制系列		GAVR-15A		其他特性	
极数		接线头数量		2			
日期		设计		ZH		5.6.96	
审核		批准					
				GAVR-15A		版本 A	