



订货型号

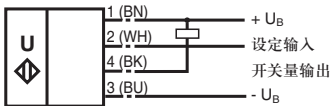
UB800-18GM40-E4-V1

特性

- 仅 40 mm 长
- 功能指示灯全方位可视
- 开关量输出
- 五种不同输出方式可选
- TEACH-IN 输入
- 温度补偿

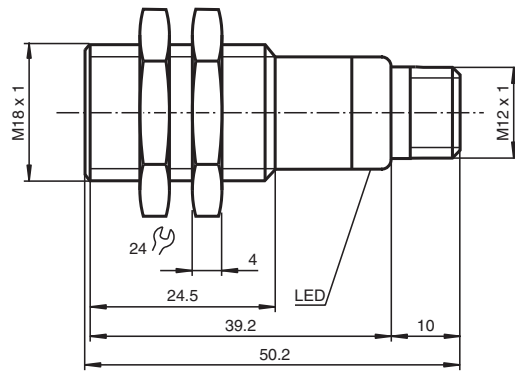
接线形式

标准符号/连接:
(version E4, npn)



线芯颜色符合EN 60947-5-2

外形尺寸



技术参数

一般说明

检测范围	50 ... 800 mm
调节范围	70 ... 800 mm
盲区	0 ... 50 mm
标准目标板	100 mm x 100 mm
换能器频率	约 255 kHz
响应延时	约 100 ms

工作方式 / 显示方式

LED 绿色	通电
LED 黄色	黄灯常亮: 物体在检测范围内 黄灯闪烁: TEACH-IN 状态下检测到目标物
LED 红色	常亮: 出错 红灯闪烁: TEACH-IN 状态下未检测到目标物

电气参数

工作电压	10 ... 30 V DC, 纹波 10 % _{SS}
空载电流	$I_0 \leq 20 \text{ mA}$

输入

输入形式	一个 TEACH-IN 输入 检测范围的下限 A1: $-U_B \dots +1 \text{ V}$, 检测范围的上限 A2: $+6 \text{ V} \dots +U_B$ 输入阻抗: $> 4.7 \text{ k}\Omega$ TEACH-IN 脉冲: $\geq 1 \text{ s}$
------	--

输出

输出形式	1 个开关量输出 E4, npn 常开 / 常闭, 可设定
额定工作电流	I_e 200 mA 短路保护 / 过载保护
默认设置	开关点 A1: 70 mm; 开关点 A2: 800 mm
电压降	$U_d \leq 3 \text{ V}$
重复精度	$\leq 1 \%$
开关频率	$f \leq 4 \text{ Hz}$
迟滞范围	H 所设开关距离的 1 %
温度漂移	满量程值的 $\pm 1.5 \%$

周围环境

环境温度	-25 ... 70 °C (248 ... 343 K)
储存温度	-40 ... 85 °C (233 ... 358 K)

机械特性

防护等级	IP67
连接方式	V1 连接器 (M12 x 1), 4 针
材料	外壳 黄铜镀镍 换能器 环氧树脂 / 空心玻璃球混合物; 聚氨酯甲酸酯泡沫体, 外壳 PBT
重量	25 克

符合标准

标准	EN 60947-5-2:2007 IEC 60947-5-2:2007
----	---

Release date: releasedate Date of issue: 2010-09-16 205338_CN.xml

V1 连接器



设置开关点

超声波传感器有一个开关量输出，对应的两个开关点可设置，设置方法是将 TEACH-IN 输入端分别连接电源 $-U_B$ 或者 $+U_B$ 来实现，连接时间至少为 1 秒钟。在设置过程中，LED 灯指示传感器是否检测到了目标物。TEACH-IN 输入端连接 $-U_B$ 时设置 A1 点，连接 $+U_B$ 时设置 A2 点。

可选下列五种不同的输出模式

1. 窗口模式，常开
2. 窗口模式，常闭
3. 开关点模式，常开
4. 开关点模式，常闭
5. 物体存在检测模式

窗口模式，常开

- 将目标物放在近开关点
- 把 TEACH-IN 输入端连接 $-U_B$ 设置 A1 点
- 将目标物放在远开关点
- 把 TEACH-IN 输入端连接 $+U_B$ 设置 A2 点

窗口模式，常闭

- 将目标物放在近开关点
- 把 TEACH-IN 输入端连接 $+U_B$ 设置 A2 点
- 将目标物放在远开关点
- 把 TEACH-IN 输入端连接 $-U_B$ 设置 A1 点

开关点模式，常开

- 将目标物放在近开关点
- 把 TEACH-IN 输入端连接 $+U_B$ 设置 A2 点
- 用手遮住传感器或者移开传感器检测范围内的所有物体
- 把 TEACH-IN 输入端连接 $-U_B$ 设置 A1 点

开关点模式，常闭

- 将目标物放在近开关点
- 把 TEACH-IN 输入端连接 $-U_B$ 设置 A1 点
- 用手遮住传感器或者移开传感器检测范围内的所有物体
- 把 TEACH-IN 输入端连接 $+U_B$ 设置 A2 点

物体存在检测模式

- 用手遮住传感器或者移开传感器检测范围内的所有物体
- 把 TEACH-IN 输入端连接 $-U_B$ 设置 A1 点
- 把 TEACH-IN 输入端连接 $+U_B$ 设置 A2 点

出厂设置

A1 = 盲区， A2 = 最大量程

LED 显示

运行状态	红色 LED	黄色 LED
开关点设置：		
检测到目标	暗	闪
未检测到目标	闪	暗
目标不确定 (TEACH-IN 设置无效)	亮	暗
正常工作模式	暗	开关状态
出错	亮	维持先前状态

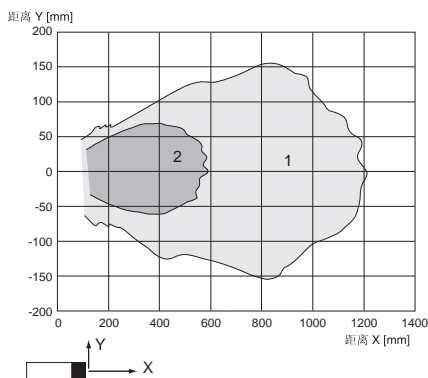
安装条件

如果接近开关安装于环境温度可能低于 0°C 的现场时，就必须使用安装附件 BF 18, BF 18-F 或 BF 5-30 中的一种来固定。

在使用钢螺母将接近开关直接安装在一个通孔的情况下，接近开关必须被固定在安装螺纹的中央。如果一定要固定在安装螺纹的前端，就必须使用带定位环的塑料螺母（附件）。

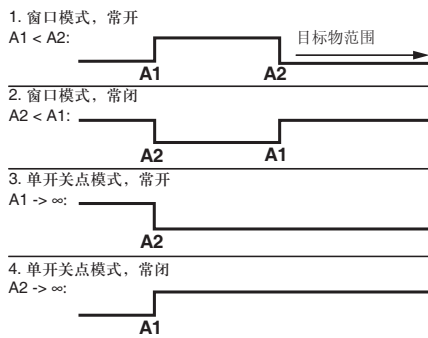
特性曲线 / 附加信息

响应特性曲线



曲线 1: 平板 100 mm x 100 mm
曲线 2: 圆棒, \varnothing 25 mm

开关输出方式



5. A1 $\rightarrow \infty$, A2 $\rightarrow \infty$: 目标物存在检测
检测到目标物: 开关闭合
未检测到目标物: 开关打开

附件

- UB-PROG2 编程附件
- OMH-04 安装附件
- BF 5-30 安装附件
- BF 18 安装附件
- BF 18-F 安装附件
- V1-G-2M-PVC 电缆连接器
- V1-W-2M-PVC 电缆连接器

Release date: releasedate Date of issue: 2010-09-16 205338_CN.xml